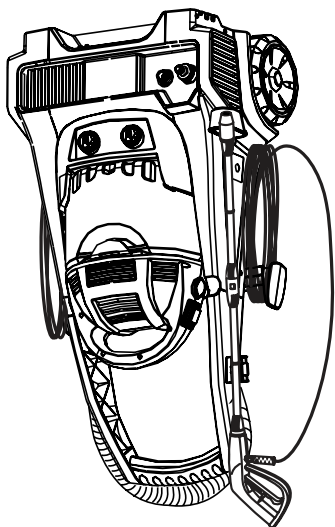


<p>Enregistrement de la garantie N'oubliez pas d'enregistrer votre produit en ligne, à l'adresse www.glipoolproducts.com, ou par téléphone, au 1-800-448-2343. Conseil : Il est recommandé de joindre votre reçu de caisse au guide d'utilisation, car la date d'achat peut devoir être vérifiée avant toute réparation couverte par la garantie de votre produit.</p>	<p>Code de fabrication : _____ (Le code de fabrication figure à l'arrière ou au bas de l'aspirateur.)</p> <p>N° de modèle : _____ Consigner les renseignements ci-dessous pour pouvoir les consulter rapidement.</p>
--	--

L'appareil peut comprendre de petites pièces d'assemblage. Ces dernières présentent un danger d'étouffement.

AVERTISSEMENT:



AVERTISSEMENT : Pour réduire les risques de blessures, l'utilisateur doit lire et veiller à bien comprendre le manuel d'utilisation avant d'utiliser ce produit.

AVERTISSEMENT : Ce nettoyeur haute pression a été conçu et fabriqué conformément aux strictes normes de fiabilité, simplicité d'emploi et sécurité d'utilisation. Correctement entretenu, il vous donnera des années de fonctionnement robuste et sans problème.

www.glipoolproducts.com

(É.U. et Canada)

1-800-448-2343

- Lire attentivement ces instructions avant d'utiliser la laveuse à pression électrique.
- Nous pouvons vous aider à assembler votre nettoyeur pression à électrique et à répondre à vos questions. Pour cela composez le :

Vous trouverez des pièces de rechange d'ORIGINE sur le site www.dirtdevil.com

MANUEL DU PROPRIÉTAIRE
Notice d'utilisation et d'entretien



OWNER'S MANUAL

Operating and Servicing Instructions

Find GENUINE Replacement Parts at www.glipoolproducts.com

- Please read these instructions carefully before using your electric pressure washer.
- Let us help you put your pressure washer together or answer any questions, call:

1-800-448-2343

(USA & Canada)

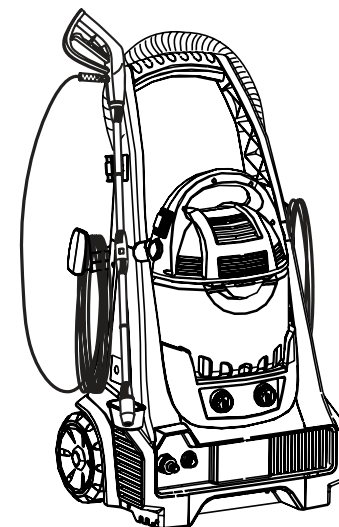
www.glipoolproducts.com

Your pressure washer has been engineered and manufactured to our high standard for dependability, ease of operation, and operator safety. When properly cared for, it will give you years of rugged, trouble-free performance.

WARNING: To reduce the risk of injury, the user must read and understand the operator's manual before using this product.

WARNING:

Product assembly may include small parts. Small parts can present a choking hazard.



Warranty Registration

Be sure to register your product online at www.glipoolproducts.com or call **1-800-448-2343** to register by phone. Hint: Attach your sales receipt to this Owner's manual. Verification of date of purchase may be required for warranty service of your Dirt Devil® product.

For quick reference, please record your product information below.

Model #: _____

Mfg. Code: _____

(Mfg. code located on the back or bottom of product)

CONGRATULATIONS

You are now the proud owner of a Dirt Devil®. We trust your new purchase will bring you many years of satisfaction.

Our company has designed and developed this product with you in mind.

We are very proud of our products and hope that you are equally satisfied with their quality and performance.

Thank you for your support of Dirt Devil® products.
Visit our website at www.glipoolproducts.com

TABLE OF CONTENTS

Pressure Washer

Quick Connect System	Page 3
Important Safety Instructions	Page 4-7
Specific Safety Rules and Symbols	Page 7
Electrical	Page 7-9
Features	Page 9
Assembly	Page 9-11
Operation	Page 11-14
General Maintenance	Page 15
Troubleshooting Guide	Page 16
Figures	Page 17,18

Wet/Dry Vac

Important Safety Instructions	Page 19, 20
Features	Page 21
Operation	Page 21-23
General Maintenance	Page 23, 24
Troubleshooting Guide	Page 24

LIMITED WARRANTY

To the consumer, Royal Appliance Mfg. Co. warrants this product to be free of defects in material or workmanship commencing upon the date of the original purchase. Refer to the data plate label on your product for the length of warranty and save your original sales receipt to validate start of warranty period.

If the product should become defective within the warranty period, we will repair or replace any defective parts free of charge. The complete machine must be delivered prepaid to any ROYAL® Authorized Sales & Warranty Service Station. Please include complete description of the problem, day of purchase, copy of original sales receipt and your name, address and telephone number. If you are not near a Warranty Station, call the factory for assistance at USA & Canada: 1-800-448-2343. Use only genuine Royal® replacement parts.

The warranty does not include unusual wear, damage resulting from accident or unreasonable use of the product. This warranty does not cover accessories or attachments. This warranty does not cover unauthorized repairs. This warranty gives you specific legal rights and you may also have other rights (Other rights may vary from state to state in the USA).

IMPORTANT: USE ONLY GENUINE ROYAL® REPLACEMENT PARTS.

FÉLICITATIONS !

Vous êtes désormais l'heureux propriétaire d'un Dirt Devil[®]. Nous sommes persuadés que cet appareil répondra à vos besoins pendant de nombreuses années.

Nous avons conçu ce produit pour vous faciliter la vie.

Nous sommes très fiers de nos produits et nous espérons que vous serez aussi satisfait que nous de leur qualité et de leur rendement.

Merci d'utiliser les produits Dirt Devil[®].

Visitez notre site Web : www.glipoolproducts.com

TABLE DES MATIÈRES

Lavuse à pression	Page 3
Dispositif de raccord rapide	Page 4-7
Consignes De Sécurité Importantes	Page 7
Règles de sécurité spécifiques et symboles	Page 7
Électricité	Page 7-9
Caractéristiques	Page 9
Assemblage	Page 9-11
Mode d'emploi	Page 11-14
Entretien Général	Page 15
Guide De Dépannage	Page 16
Figures	Page 17,18
Aspirateur pour dégâts liquides/secs	Page 19, 20
Consignes De Sécurité Importantes	Page 21
Caractéristiques	Page 21-23
Mode d'emploi	Page 23, 24
Entretien Général	Page 24
Guide De Dépannage	Page 24

GARANTIE LIMITÉE

Royal Appliance Mfg. Co. garantit au consommateur que cet appareil est exempt de vices de matériau ou de fabrication à compter de sa date d'achat d'origine. Consulter la plaque signalétique de l'appareil pour connaître la durée de la garantie et conserver le reçu d'achat d'origine pour justifier la date d'entrée en vigueur de la période de garantie.

Si l'appareil tombe en panne pendant la période couverte par la garantie, nous réparerons ou remplacerons gratuitement toute pièce défectueuse. L'appareil entier doit être retourné quel point de vente ou de réparation autorisé sous garantie de ROYALMID. Veuillez inclure une description détaillée du problème, la date d'achat, une copie du reçu d'achat d'origine ainsi que vos noms, adresse et numéro de téléphone. Si aucun centre de réparation ne se trouve dans votre région, appelez l'usine au 1 800 448 2343, pour le Canada et les États-Unis. N'utilisez que les pièces de rechange Royalmid.

La présente garantie ne couvre pas l'usure inhabituelle, les dommages causés par les accidents ou un usage abusif de l'appareil. Cette garantie ne couvre pas les accessoires. Cette garantie ne couvre pas les réparations non autorisées. Cette garantie vous confère des droits reconnus par la loi et peut-être d'autres droits. (Les autres droits peuvent varier d'un État à l'autre aux États Unis.)

IMPORTANT : N'UTILISEZ QUE LES PIÈCES DE RECHANGE ROYALMID.

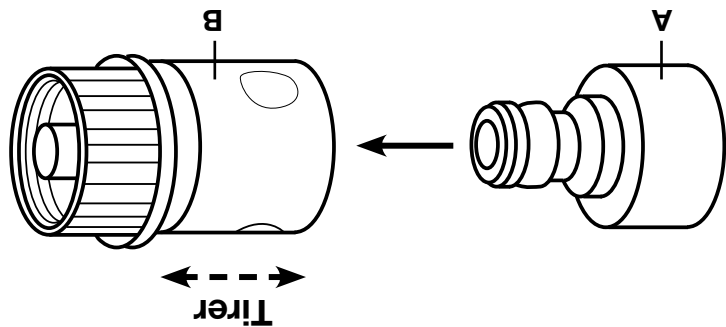
Le raccord de tuyau en métal de la laveur à pression a été remplacé par un dispositif de raccord rapide facile à utiliser. Le dispositif de raccord rapide, composé d'un embout mâle (A) et d'un embout femelle (B), est préalablement assemblé et fixé à la laveur à pression.

Fermer le robinet du tuyau; déconnecter l'embout femelle de l'embout mâle en tirant sur le collet dans le sens opposé de la laveur à pression. Fixer l'embout femelle au tuyau en raccordant les deux pièces.

Fixer le tuyau de jardin au raccord femelle de l'appareil en tirant sur le collet et en joignant le raccord femelle au raccord mâle.

Après utilisation de la laveur à pression, dévisser le tuyau de jardin du raccord femelle et laisser le dispositif de raccord rapide connecté à l'appareil pour faciliter le rangement.

Remarque : Dans le présent guide, le raccord de tuyau en métal doit être considéré comme le dispositif de raccord rapide susmentionné.

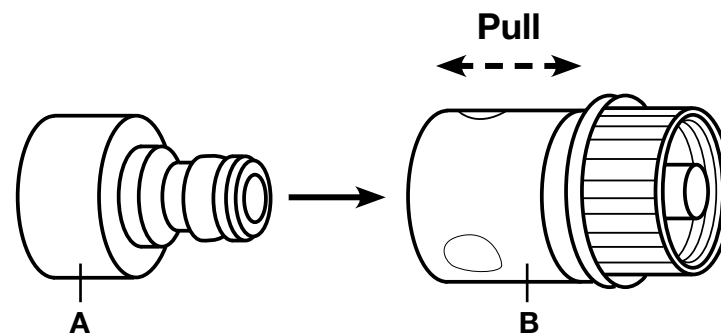


Lire attentivement ces instructions avant d'utiliser la laveur à pression électrique.

DISPOSITIF DE RACCORD RAPIDE

QUICK CONNECT SYSTEM

Please read these instructions carefully before using your electric pressure washer.



This Pressure Washer's metal hose coupler has been replaced by an easy to use quick connect. The quick connect system consists of a male end nozzle (A) and a female end coupler (B), and will come assembled and attached to the Pressure Washer.

With the hose faucet turned off, disconnect the female coupler from the nozzle by pulling back on the collar in the direction away from the pressure washer. Secure the female coupler to the hose end by tightening the threads of the two pieces.

Attach the garden hose with assembled female hose coupler to the unit by pulling the collar back & moving the female coupler over top the male end nozzle.

When use of the pressure washer is complete, unthread the garden hose from the female coupler and leave the entire quick connect system attached onto the unit for easy-to-access onboard storage.

Note: Any other reference to the metal hose coupler later in the manual should be substituted with the included quick connect system that is explained above.

THIS PRODUCT IS INTENDED FOR HOUSEHOLD USE ONLY. IF USED COMMERCIALY WARRANTY IS VOID.

IMPORTANT SAFETY INSTRUCTIONS

When using an appliance, basic precautions should always be followed, including the following:


- **WARNING: READ AND UNDERSTAND ALL INSTRUCTIONS. FAILURE TO FOLLOW ALL INSTRUCTIONS LISTED BELOW MAY RESULT IN ELECTRIC SHOCK, FIRE, AND/OR SERIOUS PERSONAL INJURY.**
- **WARNING: WHEN USING THIS PRODUCT BASIC PRECAUTIONS SHOULD ALWAYS BE FOLLOWED, INCLUDING THE FOLLOWING:**
- **READ ALL INSTRUCTIONS BEFORE USING THIS PRODUCT**
- **To reduce the risk of injury**, close supervision is necessary when a product is used near children.
- **Be thoroughly familiar with controls.** Know how to stop the product and release pressure quickly.
- **Stay alert and exercise control.** Watch what you are doing and use common sense. Do not operate product when you are tired. Do not rush.
- **Do not operate the product while under the influence of drugs, alcohol, or any medication.**
- **Keep the area of operation clear of all persons**, particularly small children, and pets.
- **Don't overreach or stand on unstable support.** Keep proper footing and balance at all times.
- **Follow the maintenance instructions specified in this manual.**
- **This product is provided with a ground fault circuit interrupter built into the power cord plug.** If replacement of the plug or cord is needed, use only identical replacement parts.
- **WARNING: Risk of injection or injury** – Do not direct discharge stream at persons.

SAVE THESE INSTRUCTIONS

GROUND FAULT CIRCUIT INTERRUPTER PROTECTION

This pressure washer is provided with a ground fault circuit interrupter (GFCI) built into the plug of the power supply cord. This device provides additional protection from the risk of electric shock. Should replacement of the plug or cord become necessary, use only identical replacement parts that include GFCI protection.

SERVICING OF A DOUBLE-INSULATED APPLIANCE

In a double-insulated product, two systems of insulation are provided instead of grounding. No grounding means is provided on a double-insulated product, nor should a means for grounding be added to the product. Servicing a double-insulated product requires extreme care and knowledge of the system, and should be done only by qualified service personnel. Replacement parts for a double insulated product must be identical to the parts they replace. A double-insulated product is marked with the words "DOUBLE INSULATION" or "DOUBLE INSULATED." The symbol  may also be marked on the product.

CE PRODUIT EST RÉSERVÉ À UN USAGE DOMESTIQUE. L'UTILISATION DE CE PRODUIT À DES FINS COMMERCIALES INVALIDE LA PRÉSENTE GARANTIE

CONSIGNES DE SÉCURITÉ IMPORTANTES

- **AVERTISSEMENT : LIRE TOUTES LES INSTRUCTIONS ET VOUS ASSURER DE BIEN LES COMPRENDRE. LE NON RESPECT DES INSTRUCTIONS CI DESSOUS PEUT CAUSER DES CHOCES ÉLECTRIQUES, UN INCENDIE ET/OU DES BLESSURES GRAVES.**
- **AVERTISSEMENT : TOUJOURS PRENDRE DES PRÉCAUTIONS DE BASE DANS LE CADRE DE L'UTILISATION DE CE PRODUIT, AINSI QUE RESPECTER LES INSTRUCTIONS SUIVANTES :**
- **LIRE TOUTES LES INSTRUCTIONS AVANT D'UTILISER CE PRODUIT**
- **ATTENDEZ QUE LE PRODUIT SE DÉTENSÉ ET SE DÉCHARGE COMPLETEMENT AVANT D'UTILISER L'OUTIL EN FONCTION.**
- **ÉVITEZ DE RÉDUIRE LES RISQUES DE BLESSURES, SURVEILLER DE PRÈS LES ENFANTS SE TROUVANT À PROXIMITÉ DE L'OUTIL EN FONCTION.**
- **VEILLER À SE FAMILIARISER AVEC L'UTILISATION DES COMMANDES.** Apprendre comment arrêter le produit et relâcher la pression.
- **Demeurer toujours alerte et en contrôle.** Porter attention au travail que vous faites et faire preuve de bon jugement. Ne pas utiliser le produit quand vous êtes fatigué. Ne pas vous hâter.
- **Ne pas utiliser l'outil si vous êtes fatigué ou sous l'influence de la drogue, de l'alcool ou de médicaments.**
- **Tenir à l'écart de la zone de travail toutes les autres personnes, et particulièrement les jeunes enfants, de même que les animaux de compagnie.**
- **Éviter tout état de déséquilibre.** Vous tenir de façon à être stable sur vos pieds en tout temps.
- **Suivre toutes les instructions d'entretien stipulées dans le présent guide.**
- **Ce produit est doté d'un disjoncteur de fuite de terre intégré au cordon d'alimentation.** Si vous devez remplacer la fiche ou le cordon d'alimentation, n'utiliser que des pièces de remplacement identiques.
- **AVERTISSEMENT : Risque d'injection ou de blessure** – Ne pas diriger le jet vers une personne.

VEUILLEZ CONSERVER CES INSTRUCTIONS

PROTECTION PAR UN DISJONCTEUR DE FUITE DE TERRE

Cette lavieuse à pression est dotée d'un disjoncteur de fuite de terre intégré à la fiche du cordon d'alimentation. Ce dispositif offre une protection supplémentaire contre le risque de choc électrique. S'il est nécessaire de remplacer la fiche ou le cordon, n'utiliser qu'une pièce de remplacement identique équipée d'un disjoncteur de fuite de terre.

ENTRETIEN D'UN APPAREIL À DOUBLE ISOLATION

Dans le cas d'un appareil protégé par un système à double isolation, deux systèmes d'isolation remplacent la mise à la terre. Il n'y a pas de mise à la terre, et aucun dispositif de mise à la terre ne doit être ajouté à l'appareil. L'entretien d'un appareil à double isolation demande beaucoup de prudence et de connaissances du système, et doit être effectué par un technicien qualifié seulement. Les pièces de rechange d'un appareil à double isolation doivent être identiques aux pièces originales. La mention « ISOLATION DOUBLE » ou « DOUBLE ISOLATION » apparaît sur les appareils protégés par un système à double isolation. Le symbole peut également être apposé sur l'appareil.

RALLONGES

Voilà la fig. 1.

N'utiliser que des rallonges approuvées pour usage à l'extérieur et qui sont marquées pour un tel usage. Elles portent l'inscription : « Convient pour un usage extérieur. RANGER à l'intérieur lorsque vous ne l'utilisez pas. ». N'utiliser une rallonge endommagée. Examiner la rallonge avant de l'utiliser et la remplacer si elle est endommagée. Ne pas malmenier la rallonge. Ne pas tirer sur la rallonge pour la débrancher. Garder la rallonge à l'abri de la chaleur et des arêtes vives. Toujours débrancher la rallonge de la prise avant de débrancher le produit de la rallonge. Toujours brancher la rallonge dans une prise électrique protégée par un disjoncteur de fuite de terre.

Pour éviter que la fiche de l'appareil devienne mouillée, quand une rallonge est utilisée, s'assurer que le cordon d'alimentation reliant la lavuse à pression à la rallonge forme une « boucle d'égoûttement ». La « boucle d'égoûttement » est la partie du cordon sous le niveau de la prise empêchant l'eau de couler le long du cordon et d'entrer en contact avec la prise. Si la fiche devient mouillée, NE PAS débrancher la rallonge. Débrancher le fusible ou fermer le disjoncteur du circuit qui alimente l'appareil en électricité, puis débrancher le cordon et l'examiner pour vérifier la présence d'eau dans la prise.

AVERTISSEMENT : Pour réduire le risque d'électrocution, garder toutes les prises sèches et éloignées du sol. Ne pas toucher la fiche avec des mains mouillées.

RÈGLES DE SÉCURITÉ SPÉCIFIQUES

- **Veiller à bien connaître le produit.** Lire le guide d'utilisation attentivement. Se renseigner sur les applications et les limites de l'appareil, ainsi que sur les risques spécifiques liés à ce produit.
- **Pour réduire le risque de blessure,** tenir les enfants et les visiteurs à l'écart. Tous les visiteurs doivent porter des lunettes protectrices et être tenus à une distance sécuritaire de la zone de travail.
- **Utiliser le produit adéquat.** Ne pas utiliser un produit ou un accessoire pour une tâche ou à une fin pour laquelle il n'a pas été conçu.
- **Porter des vêtements appropriés Ne pas porter de vêtements amples,** de gants, de cravate ni de bijoux qui pourraient se prendre dans les pièces mobiles. Ils peuvent se coincer dans les pièces mobiles et vous entraîner. Le port de gants de caoutchouc et de chaussures antidérapantes est recommandé pour le travail à l'extérieur. Couvrir les chevilles pour les protéger.
- **Ne pas utiliser l'appareil quand vous êtes pieds nus ou lorsque vous portez des sandales ou d'autres chaussures légères.** Porter des chaussures de sécurité appropriées qui protégeront vos pieds tout en vous donnant davantage de stabilité sur les surfaces glissantes.
- **Faire attention de ne pas tomber ou glisser.**
- **Toujours porter des lunettes protectrices avec un écran latéral conforme avec la norme ANSI Z87.1.** Le respect de cette consigne réduira le risque de blessures.
- **N'utiliser que les accessoires recommandés.** L'utilisation d'accessoires inadéquats peut entraîner un risque de blessures.
- **Vérifier s'il y a des pièces endommagées.** Avant d'utiliser cet appareil, examiner attentivement les dispositifs de protection et les autres pièces afin de déterminer s'ils fonctionnent bien et s'ils remplissent les fonctions pour lesquelles ils ont été conçus. Vérifier l'alignement des pièces mobiles; vérifier également si des pièces mobiles sont coincées, si des pièces sont brisées, endommagées ou mal installées et que rien ne nuit au bon fonctionnement de l'appareil. Tout guide ou autre pièce endommagée doivent être réparés.

EXTENSION CORDS

See Figure 1.

Use only extension cords that are intended for outdoor use. These extension cords are identified by a marking "Acceptable for use with outdoor appliances; store indoors while not in use." Use only extension cords having an electrical rating not less than the rating of the product. Do not use damaged extension cords. Examine extension cord before using and replace if damaged. Do not abuse extension cord and do not yank on any cord to disconnect. Keep cord away from heat and sharp edges. Always disconnect the extension cord from the receptacle before disconnecting the product from the extension cord. Always plug the extension cord into a GFCI protected outlet.

To avoid the possibility of the tool plug getting wet when using an extension cord, arrange a "drip loop" in the cord connecting the pressure washer to the extension cord. The "drip loop" is that part of the cord below the level of the connector which prevents water travelling along the cord and coming in contact with the connection. If the plug does get wet, DO NOT unplug the cord. Disconnect the fuse or circuit breaker that supplies power to the tool, then unplug and examine for presence of water in the connection.

WARNING: To reduce the risk of electrocution, keep all connections dry and off the ground. Do not touch plug with wet hands.

SPECIFIC SAFETY RULES

- **Know your product.** Read the operator's manual carefully. Learn the machine's applications and limitations as well as the specific potential hazards related to this product.
- **To reduce the risk of injury,** keep children and visitors away. All visitors should wear safety glasses and be kept a safe distance from work area.
- **Use right product.** Don't force product or attachment to do a job it was not designed for. Don't use it for a purpose not intended.
- **Dress properly.** Do not wear loose clothing, gloves, neckties, or jewelry. They can get caught and draw you into moving parts. Rubber gloves and nonskid footwear are recommended when working outdoors. Also wear protective hair covering to contain long hair.
- **Do not operate the equipment while barefoot or when wearing sandals or similar lightweight footwear.** Wear protective footwear that will protect your feet and improve your footing on slippery surfaces.
- **Exercise caution to avoid slipping or falling.**
- **Always wear eye protection with side shields marked to comply with ANSI Z87.1.** Following this rule will reduce the risk of serious personal injury.
- **Use only recommended accessories.** The use of improper accessories may cause risk of injury.
- **Check damaged parts.** Before further use of the product, a guard or other part that is damaged should be carefully checked to determine that it will operate properly and perform its intended function. Check for alignment of moving parts, binding of moving parts, breakage of parts, mounting, and any other conditions that may affect its operation. A guard or other part that is damaged must be properly repaired or replaced by an authorized service center to avoid risk of personal injury.

- **Never leave product running unattended.** Turn power off. Don't leave product until it comes to a complete stop.
- **Keep the motor free of grass, leaves, or grease** to reduce the chance of a fire hazard.
- **Follow manufacturer's recommendations for safe loading, unloading, transport, and storage of machine.**
- **Keep product dry, clean, and free from oil and grease.** Always use a clean cloth when cleaning. Never use brake fluids, gasoline, petroleum-based products, or any solvents to clean product.
- **Check the work area before each use.** Remove all objects such as rocks, broken glass, nails, wire, or string which can be thrown or become entangled in the machine.
- **Do not use product if switch does not turn it off.** Have defective switches replaced by an authorized service center.
- **Avoid dangerous environment.** Don't expose to rain. Keep work area well lit.
- **Do not abuse the cord.** Never use the cord to carry the product or to disconnect the plug from an outlet. Keep cord away from heat, oil, sharp edges, or moving parts. Replace damaged cords immediately. Damaged cords increase the risk of electric shock.
- **Ground Fault Circuit Interrupter (GFCI) protection should be provided on the circuit(s) or outlet(s) to be used for the product.** Receptacles are available having built-in GFCI protection and may be used for this measure of safety.
- **To reduce the risk of electric shock, this product has a polarized plug (one blade is wider than the other) and will require the use of a polarized extension cord. The plug will fit into a polarized extension cord only one way. If the plug does not fit fully into the extension cord, reverse the plug.** If the plug still does not fit, obtain a correct polarized extension cord. A polarized extension cord will require the use of a polarized wall outlet. This plug will fit into the polarized wall outlet only one way. If the plug does not fit fully into the wall outlet, reverse the plug. If the plug still does not fit, contact a qualified electrician to install the proper wall outlet. Do not change the equipment plug, extension cord receptacle, or extension cord plug in any way.
- **Make sure your extension cord is in good condition.** When using an extension cord, be sure to use one heavy enough to carry the current your product will draw. A wire gauge size (A.W.G.) of at least **14** is recommended for an extension cord 25 feet or less in length. If in doubt, use the next heavier gauge. The smaller the gauge number, the heavier the cord. An undersized cord will cause a drop in line voltage resulting in loss of power and overheating.
- **WARNING:** Use outdoor extension cords marked SW-A, SOW-A, STW-A, STOW-A, SJW-A, SJTW-A, or SJTOWA. These cords are rated for outdoor use and reduce the risk of electric shock.
- **Inspect extension cords periodically and replace if damaged.** Keep handles dry, clean, and free from oil or grease.
- **Never direct a water stream toward people or pets, or any electrical device.**
- **Before starting any cleaning operation,** close doors and windows. Clear the area to be cleaned of debris, toys, outdoor furniture, or other objects that could create a hazard.
- **Do not use acids, alkalines, solvents, flammable material, bleaches, or industrial grade solutions** in this product. These products can cause physical

- **Ne jamais laisser le produit allumé sans surveillance.** Débrancher le produit. Surveiller le produit jusqu'à ce qu'il soit complètement arrêté.
- **Tenir l'herbe, les feuilles et la graisse éloignés du moteur** pour réduire le risque d'incendie.
- **Respecter les recommandations du fabricant pour le chargement,** le déchargement, le transport et l'entreposage de l'appareil.
- **Maintenir le produit sec, propre et exempt de toute huile ou graisse.** Toujours utiliser un linge propre pour nettoyer le produit. Ne jamais utiliser de liquides pour freins, d'essence, de produits à base de pétrole ou de solvants pour nettoyer le produit.
- **Inspecter la zone de travail avant chaque utilisation.** Retirer tous les objets comme des pierres, du verre brisé, des clous, des cordons ou de la ficelle, lesquels peuvent être projetés par l'appareil ou rester coincés dans celui-ci.
- **Ne pas utiliser le produit si l'interrupteur ne permet pas de l'éteindre.** Faire réparer tout interrupteur défectueux par un centre de service autorisé.
- **Éviter les conditions dangereuses.** Ne pas exposer le produit à la pluie. Veiller à ce que la zone de travail soit bien éclairée.
- **Ne pas endommager le cordon.** Ne jamais utiliser le cordon pour transporter le produit ou pour débrancher la fiche de la prise. Tenir le cordon éloigné de la chaleur, de l'huile, des arêtes tranchantes ou des pièces mobiles. Remplacer immédiatement un cordon endommagé. Les cordons endommagés augmentent le risque de choc électrique.
- **Les circuits ou les prises utilisés pour le produit doivent être protégés par un disjoncteur de fuite de terre.** Des prises dotées d'un disjoncteur de fuite de terre intégré peuvent être utilisées dans le cadre de la présente mesure de sécurité.
- **Pour réduire le risque de choc électrique,** ce produit est muni d'une fiche polarisée (une broche est plus large que l'autre) qui ne peut être branchée que dans une rallonge polarisée. La fiche ne se branche que d'une seule façon dans la rallonge polarisée. S'il est impossible d'entoncer correctement la fiche dans la rallonge, l'inverser. S'il est toujours impossible d'entoncer la fiche, vous procurer une rallonge polarisée adéquate. Une rallonge polarisée doit être branchée dans une prise murale polarisée. La fiche de la rallonge polarisée ne se branche que d'une seule façon dans une prise polarisée. S'il est impossible d'entoncer correctement la fiche dans la prise, l'inverser. S'il est toujours impossible d'entoncer la fiche, communiquer avec un électricien qualifié pour faire installer une prise adéquate. Ne pas modifier la prise de l'appareil, la fiche de la rallonge ou la prise de la rallonge.
- **S'assurer que la rallonge est en bon état et que son calibre est suffisant pour alimenter votre produit.** La rallonge doit également être polarisée (une des broches doit être plus large que l'autre). Le calibre d'une rallonge de 25 pi ou moins de longueur devrait être d'au moins 14 AWG. En cas de doute, utiliser un calibre supérieur. Plus le numéro de calibre est petit, plus le cordon sera important. Une rallonge d'un calibre trop petit causera une chute de tension, ce qui entraînera une perte de puissance et fera sursauter le moteur.
- **AVERTISSEMENT :** Utiliser des rallonges portant la mention SW A, SOW A, STW A, STOW-A, SJW-A, SJTW-A, or SJTOWA. Ces rallonges sont approuvées pour l'utilisation à l'extérieur et réduisent le risque de choc électrique.
- **Inspecter les rallonges périodiquement** et les remplacer si elles sont endommagées. Tenir les poignées sèches, propres et exemptes de toute huile ou graisse.
- **Ne jamais diriger un jet d'eau vers une personne ou un animal de compagnie,** ou vers un appareil électrique.
- **Avant de commencer le nettoyage,** fermer les portes et les fenêtres. Tenir la zone de travail propre et libre de tous déchets, jouets, meubles pour l'extérieur ou autres objets.

- **Ne pas utiliser d'acides**, de substances alcalines, de solvants, de matières inflammables, d'agents de blanchiment ou de solutions industrielles dans ce produit. Ces substances peuvent causer des blessures à l'utilisateur et des dommages irréversibles à l'appareil.
- **AVERTISSEMENT** : Les jets à haute pression peuvent être dangereux s'ils sont utilisés d'une façon inappropriée. Le jet ne doit pas être dirigé vers une personne, un animal de compagnie, un appareil électrique ou l'appareil lui-même.
- **Tenir les matières inflammables** ou dangereuses à l'écart du moteur.
- **Avant chaque utilisation**, vérifier les boulons et les écrous pour s'assurer qu'ils sont bien serrés. Un boulon ou un écrou desserré peut causer de graves problèmes au moteur.
- **Avant de ranger l'appareil, laisser son moteur refroidir.**
- **Pour la réparation du produit**, n'utiliser que des pièces de remplacement identiques. L'utilisation d'autres pièces peut représenter un danger ou endommager le produit.
- **N'utiliser que de l'eau froide.**
- **Veiller à tenir l'appareil éloigné** d'au moins 3 pi de matières combustibles.
- **Ne brancher la lavuse à pression qu'à un circuit de dérivation individuel.**
- **Tenir fermement la poignée à détente des deux mains.** S'attendre à ce que la poignée réagisse lorsque la détente est pressée en raison des forces réactives. Le non-respect de cette consigne pourrait provoquer une perte de maîtrise et causer des blessures à l'utilisateur et aux personnes présentes.
- **Conservé ces instructions.** Les consulter fréquemment et s'en servir pour former d'autres utilisateurs. Si vous prêtez ce produit à une autre personne, lui prêter également ces instructions.

SYMBOLE

Les termes et les significations suivantes visent à expliquer les degrés de risque associés à ce produit.

SYMBLES	TERME	SIGNIFICATION
	DANGER	Ce symbole signale une situation dangereuse imminente qui, si elle n'est pas évitée, pourrait entraîner des blessures graves ou le décès.
	AVERTISSEMENT	Ce symbole signale une situation potentiellement dangereuse qui, si elle n'est pas évitée, pourrait entraîner des blessures graves ou le décès.
	MISE EN GARDE	Ce symbole signale une situation potentiellement dangereuse qui, si elle n'est pas évitée, pourrait entraîner des blessures mineures ou moyennement graves.
	MISE EN GARDE	Sans le symbole d'avertissement) Signale une situation potentiellement dangereuse qui, si elle n'est pas évitée, pourrait endommager des biens.

ELECTRICAL

DOUBLE ISOLATION

La double isolation est un concept de sécurité relatif aux outils électriques qui élimine la nécessité d'utiliser un cordon d'alimentation à trois broches avec mise à la terre. Toutes les pièces de métal exposées sont isolées des composants métalliques internes du moteur au moyen d'une isolation protectrice. Les produits protégés par une double isolation n'ont pas besoin d'être mis à la terre.

AVERTISSEMENT :

SYMBOLS

The following signal words and meanings are intended to explain the levels of risk associated with this product.

SYMBOL	SIGNAL	MEANING
	DANGER:	Indicates an imminently hazardous situation, which, if not avoided, will result in death or serious injury.
	WARNING:	Indicates a potentially hazardous situation, which, if not avoided, could result in death or serious injury.
	CAUTION:	Indicates a potentially hazardous situation, which, if not avoided, may result in minor or moderate injury.
	CAUTION:	(Without Safety Alert Symbol) Indicates a situation that may result in property damage.

ELECTRICAL

DOUBLE INSULATION

Double insulation is a concept in safety in electric power tools, which eliminates the need for the usual three-wire grounded power cord. All exposed metal parts are isolated from the internal metal motor components with protecting insulation. Double insulated products do not need to be grounded.

WARNING:

The double insulated system is intended to protect the user from shock resulting

from a break in the product's internal insulation. Observe all normal safety precautions to avoid electrical shock.

NOTE: Servicing of a product with double insulation requires extreme care and knowledge of the system and should be performed only by a qualified service technician. For service, we suggest you return the product to your nearest authorized service center for repair. Always use original factory replacement parts when servicing.

ELECTRICAL CONNECTION

This product has a precision-built electric motor. It should be connected to a **power supply that is 120 volts, AC only (normal household current), 60 Hz.** Do not operate this product on direct current (DC). A substantial voltage drop will cause a loss of power and the motor will overheat. If the product does not operate when plugged into an outlet, double-check the power supply.

EXTENSION CORDS

When using a power tool at a considerable distance from a power source, be sure to use an extension cord that has the capacity to handle the current the product will draw. An undersized cord will cause a drop in line voltage, resulting in overheating and loss of power. Use the chart to determine the minimum wire size required in an extension cord. Only round jacketed cords listed by Underwriter's Laboratories (UL) should be used.

When working outdoors with a product, use an extension cord that is designed for outside use. This type of cord is designated with "WA" or "W" on the cord's jacket. Before using any extension cord, inspect it for loose or exposed wires and cut or worn insulation.

It is possible to tie the extension cord and power cord in a knot to prevent them from becoming disconnected during use. Make a knot, then connect the plug end of the power cord into the receptacle end of the extension cord. This method can also be used to tie two extension cords together.

****Ampere rating (on product data plate)**

	0-2.0	2.1-3.4	3.5-5.0	5.1-7.0	7.1-12.0	12.1-16.0
Cord Length						
Wire Size (A.W.G.)						
25'	16	16	16	16	14	14
50'	16	16	16	14	14	12
100'	16	16	14	12	10	—

****Used on 12 gauge - 20 amp circuit.**

NOTE: AWG = American Wire Gauge

⚠ WARNING: Keep the extension cord clear of the working area. Position the cord so that it will not get caught on lumber, tools, or other obstructions while you are working with a power tool. Failure to do so can result in serious personal injury.

⚠ WARNING: Check extension cords before each use. If damaged replace immediately. Never use the product with a damaged cord since touching the damaged area could cause electrical shock resulting in serious injury.

GROUND FAULT CIRCUIT INTERRUPTER

See Figure 2.

The Ground Fault Circuit Interrupter (GFCI) on this unit will reset to ON when plugged in. In the event of a ground fault, press the RESET button to restore power.

Le système à double isolation vise à protéger l'utilisateur du choc résultant d'une faille dans l'isolation interne du produit. Respecter toutes les précautions de sécurité habituelles pour éviter un choc électrique.
REMARQUE : La réparation d'un produit à double isolation nécessite une attention et des connaissances particulières et ne doit être effectuée que par un technicien qualifié. Pour faire réparer le produit, nous vous suggérons de le retourner à votre centre de service autorisé. Toujours utiliser des pièces de rechange d'origine pour l'entretien.

CONNEXION ELECTRIQUE

Cet appareil est doté d'un moteur électrique conçu avec précision. Il doit être branché à une source d'alimentation de 120 V c.a. et de 60 Hz seulement (courant domestique standard). Ne pas utiliser l'appareil avec du courant continu (c.c.). Une chute de tension importante entraînera une perte de puissance et fera surchauffer le moteur. Si l'appareil ne fonctionne pas lorsque vous le branchez dans une prise de courant, bien vérifier la source d'alimentation.

FALLONGES

Lorsque vous utilisez un outil électrique à une distance importante de la source d'alimentation, veillez à utiliser une rallonge d'un calibre suffisant pour alimenter l'outil. Une rallonge d'un calibre trop petit causera une chute de tension, ce qui entraînera une perte de puissance et fera surchauffer le moteur. Consulter le tableau pour déterminer le calibre minimum de la rallonge. N'utiliser que des rallonges à gaine homologuées par l'Underwriter's Laboratories (UL). Lorsque vous utilisez un outil à l'extérieur, vous servir d'une rallonge conçue pour une utilisation à l'extérieur. L'inscription « WA » ou « W » se trouve sur la gaine de ce type de rallonge. Avant d'utiliser une rallonge, vérifier s'il n'y a pas de fil lâche ou exposé et si l'isolation n'est pas coupée ou usée.

Il est possible de nouer la rallonge et le cordon d'alimentation pour éviter qu'ils ne se débranchent en cours d'utilisation. Faire un nœud, puis brancher la fiche du cordon d'alimentation dans la prise de la rallonge. Ce genre de nœud peut également être utilisé pour attacher deux rallonges ensemble.

****Intensité nominale (sur la plaque signalétique de l'appareil)**

Longueur de la rallonge	0-2.0	2.1-3.4	3.5-5.0	5.1-7.0	7.1-12.0	12.1-16.0
25'	16	16	16	16	14	14
50'	16	16	16	14	14	12
100'	16	16	14	12	10	—

****Utilisé sur un circuit de calibre 12 et de 20 A**

REMARQUE : AWG = American Wire Gauge

⚠ AVERTISSEMENT : Tenir la rallonge loin de la zone de travail. Placer la rallonge de façon à ce qu'elle ne se coince pas dans du bois, des outils ou d'autres obstacles pendant que vous utilisez l'appareil électrique. Le non respect de la présente consigne risque d'entraîner des blessures graves.

⚠ AVERTISSEMENT : Vérifier la rallonge avant chaque utilisation. Si elle est endommagée, la remplacer immédiatement. Ne jamais utiliser l'appareil avec une rallonge endommagée, car le contact avec la zone endommagée risque de causer un choc électrique et d'entraîner des blessures graves.

DISJONCTEUR DE FUTE DE TERRE

Voir la fig. 2.

Le disjoncteur de fuite de terre dont est muni cet appareil se remet automatiquement en position marche quand il est branché. Dans l'éventualité d'une fuite de terre, appuyer sur le bouton de réinitialisation pour rétablir le courant.
Le disjoncteur de fuite de terre protège contre les dangers associés aux fuites à la terre. Exemple de fuite de terre : le courant qui traverse une personne utilisant un appareil doté

d'une isolation déféctueuse et qui lui est simultanément en contact avec une source de mise à la terre électrique, comme un accessoire de plomberie, un plancher mouillé ou la terre. Les fiches dotées d'un disjoncteur de fuite de terre ne protègent pas contre les courts circuits, les survoltages ou les chocs.

REMARQUE : Pour s'assurer que l'appareil est prêt à être utilisé, appuyer sur le bouton TEST chaque fois que la lavuse à pression est branchée à la source de courant. Pour effectuer un test.

- Appuyer sur le bouton TEST. Le bouton de réinitialisation devrait ressortir.
- Pour remettre le courant, appuyer sur le bouton de réinitialisation.

Effectuer ce test une fois par mois pour s'assurer que le disjoncteur de fuite de terre fonctionne adéquatement.

CARACTÉRISTIQUES

VEILLER À BIEN CONNAÎTRE VOTRE LAVUSE À PRESSION

Voir la fig. 3.

L'utilisation sécuritaire de cet outil nécessite la compréhension de l'information à son sujet et du guide d'utilisation, ainsi que la connaissance du projet entrepris. Avant d'utiliser ce produit, veiller à se familiariser avec toutes les consignes d'utilisation et toutes les règles de sécurité.

RÉSERVOIR DE DÉTERGENT

Retirer le capuchon du réservoir de détergent pour ajouter du détergent dans la

FICHE DOTÉE D'UN DISJONCTEUR DE FUITE DE TERRE

lavuse à pression.

La lavuse à pression est munie d'une fiche dotée d'un disjoncteur de fuite de terre pour protéger contre les dangers associés aux fuites de terre. Cette fiche ne protège pas contre les courts-circuits, les surtensions ou les chocs.

INTERRUPTEUR MARCHÉ/ARRÊT

Cet interrupteur permet de démarrer et d'arrêter la lavuse à pression.

POIGNÉE À DÉTENTE

La poignée à détente est munie d'une surface qui assure un contrôle supérieur de la rallonge à pulvériser et aide à réduire la fatigue de l'utilisateur.

DÉTENTE VERROUILLABLE

Le fait de presser la détente libère un jet d'eau pour le nettoyage à haute pression.

La fonction de verrouillage offre une protection contre les utilisations non autorisées.

ASSEMBLAGE

DÉBALLAGE

Ce produit doit être assemblé.

- Sortir délicatement l'appareil et les accessoires de la boîte et s'assurer de la présence de tous les articles inscrits sur le bordereau d'expédition.

⚠ AVERTISSEMENT :

Né pas utiliser ce produit si des pièces inscrites sur le bordereau d'expédition sont déjà assemblées sur votre produit au déballage. Les pièces énumérées sur ce bordereau ne sont pas assemblées par le fabricant, et exigent une installation par le client. L'utilisation d'un produit mal assemblé peut résulter en de graves blessures.

- Inspecter le produit soigneusement pour s'assurer qu'aucune pièce n'a été brisée ou endommagée pendant l'expédition.

This GFCI guards against the hazards of ground fault currents. An example of ground fault current is the current that would flow through a person who is using an appliance with faulty insulation and, at the same time, is in contact with an electrical ground such as a plumbing fixture, wet floor, or earth.

GFCI plugs do not protect against short circuits, overloads, or shocks.

NOTE: To ensure readiness for use, press the TEST button each time you connect the pressure washer to the power supply.

To test:

- Depress the TEST button. This should cause the Reset button to pop out.
- To restore power, depress the RESET button.

Perform this test monthly to ensure proper operation of the GFCI.

FEATURES

KNOW YOUR PRESSURE WASHER

See Figure 3.

The safe use of this product requires an understanding of the information on the tool and in this operator's manual as well as a knowledge of the project you are attempting. Before use of this product, familiarize yourself with all operating features and safety rules.

DETERGENT TANK

Remove the cap from the detergent tank to add detergent to the pressure washer.

GFCI PLUG

The pressure washer is equipped with a GFCI plug to guard against the hazards of ground fault currents. This plug does not protect against short circuits, overloads, or shocks.

ON/OFF SWITCH

This switch turns the pressure washer on and off.

TRIGGER HANDLE

The trigger handle has a gripping surface that provides added control of the spray wand and helps reduce fatigue.

TRIGGER WITH LOCK-OUT

Pulling the trigger releases a stream of water for high pressure cleaning. The lock-out provides protection against unauthorized use.

ASSEMBLY

UNPACKING

This product requires assembly.

- Carefully remove the product and any accessories from the box. Make sure that all items listed in the packing list are included.

⚠ WARNING:

Do not use this product if any parts on the Packing List are already assembled to your product when you unpack it. Parts on this list are not assembled to the product by the manufacturer and require customer installation. Use of a product that may have been improperly assembled could result in serious personal injury.

- Inspect the product carefully to make sure no breakage or damage occurred dur-

ASSEMBLY CONTINUED

ing shipping.

- Do not discard the packing material until you have carefully inspected and satisfactorily operated the product.
- If any parts are damaged or missing, please call 1-800-448-2343 for assistance.

PACKING LIST

Pressure Washer	Handle Upper Left
High Pressure Hose	Handle Upper Right
Trigger Handle	Screws (10)
Accessory Shelf	Nozzle Cleaning Tool
Variable Fan Spray Wand	Operator's Manual
Detergent Tank (2)	Wedge Brush*
Spray Wand Holder Upper	Rotary Brush*
Spray Wand Holder Lower	Turbo wand*
Garden Hose Coupler	
Handle Grip	*In select models only

▲ WARNING: If any parts are damaged or missing do not operate this product until the parts are replaced. Use of this product with damaged or missing parts could result in serious personal injury.

▲ WARNING: Do not attempt to modify this product or create accessories not recommended for use with this product. Any such alteration or modification is misuse and could result in a hazardous condition leading to possible serious personal injury.

▲ WARNING: Do not connect to power supply until assembly is complete. Failure to comply could result in accidental starting and possible serious personal injury.

ASSEMBLING THE HANDLE AND SPRAY WAND HOLDER

See Figure 4a, 4b, 4c, 4d.

INSTALLING/REMOVING SPRAY WANDS

See Figure 5.

Depending on the model, there may be up to 4 spray wands or brushes included with the pressure washer. The variable fan spray wand produces a flat spray and has a low-to-high pressure adjustment. The turbo spray wand* produces a pencil jet spray. For higher intensity cleaning use the wedge brush*. The rotary tool* has a water-generated rotary brush, that can be used for a variety of uses. (*some models only)

▲ WARNING:

NEVER change nozzles without engaging the lock-out on the trigger handle and never point the wand at your face or at others. The quick-connect feature contains small springs that could eject the nozzle with some force. Failure to heed this may cause personal injury.

TO INSTALL SPRAY WAND:

- Push the end of the spray wand into the trigger handle and rotate clockwise to secure.
- Pull on the spray wand to be certain it is properly secured.

TO REMOVE SPRAY WAND:

- Turn off the pressure washer and shut off the water supply. Pull trigger to release water pressure.
- Push in on the spray wand and rotate counter clockwise to remove.

ASSEMBLAGE CONTINUACIÓN

- Ne pas jeter l'emballage avant d'avoir inspecté et utilisé le produit de façon satisfaisante.
- Si des pièces sont manquantes ou endommagées, composer le 1 800 448 2343 pour obtenir de l'assistance.

LISTE D'EMBALLAGE

Lavuse à pression	Partie supérieure gauche du manche
Tuyau à haute pression	Partie supérieure droite du manche
Poignée à détente	Vis (10)
Porte-accessoires	Outil de nettoyage de la buse
Lance de pulvérisation à éventail réglable	Guide d'utilisation
Réservoir à détergent (2)	Brosse en coin*
Support supérieur de la lance de pulvérisation	Brosse rotative*
Support inférieur de la lance de pulvérisation	Lance turbo*
Raccord pour tuyau de jardin	
Manche de la poignée	

*Offert sur quelques modèles seulement

▲ AVERTISSEMENT: Si des pièces sont endommagées ou manquantes, ne pas utiliser le produit avant que les pièces soient remplacées. L'utilisation de ce produit avec des pièces endommagées ou manquantes pourrait causer des blessures graves.

▲ AVERTISSEMENT: Ne pas tenter de modifier le produit ou de concevoir des accessoires non recommandés pour le produit. De telles modifications constituent un mauvais usage et pourraient être dangereuses et causer des blessures graves.

▲ AVERTISSEMENT: Ne pas brancher le produit dans la source d'alimentation avant d'avoir terminé l'assemblage. Le non-respect de cet avertissement peut causer le démarrage accidentel et des blessures graves.

ASSEMBLAGE DU MANCHE ET DU SUPPORT DE LA LANCE DE PULVÉRISATION

Voir la fig. 4a, 4b, 4c, 4d.

INSTALLATION/RETRAIT DES LANCES DE PULVÉRISATION

Voir la fig. 5.

Selon le modèle, la lavuse à pression peut comporter jusqu'à 4 brosses ou lances de pulvérisation. La lance de pulvérisation à éventail réglable produit un jet plat dont la pression peut varier de haute à basse. La lance turbo* produit un jet fin de la taille d'un crayon. Pour un nettoyage à haute intensité, utiliser la brosse en coin*. L'outil rotatif* est équipé d'une brosse rotative à eau pouvant servir à divers usages (*certains modèles seulement).

▲ AVERTISSEMENT:

Ne JAMAIS changer les brosses sans enclencher le dispositif de verrouillage sur la poignée à détente, et ne jamais pointer la lance en direction de votre visage ou de celui des autres. Le dispositif de raccord rapide est muni de petits ressorts pouvant être éjectés avec force de la buse. Le non-respect de cette consigne pourrait causer des blessures.

POUR INSTALLER LA LANCE DE PULVÉRISATION :

- Pousser l'extrémité de la lance de pulvérisation dans la poignée à détente et tourner dans le sens horaire pour la fixer.

POUR RETIRER LA LANCE DE PULVÉRISATION :

- Tirer sur la lance de pulvérisation pour s'assurer qu'elle est bien en place.
- Arrêter la lavuse à pression et couper l'alimentation en eau. Actionner la détente pour relâcher la pression d'eau.

ASSEMBLAGE CONTINUACION

- Pousser sur la lance de pulvérisation et tourner dans le sens horaire pour la retirer.

CONNEXION DU TUYAU À HAUTE PRESSION À LA POIGNÉE À DÉTENTE

Voir la fig. 6.

- Fixer l'écrou hexagonal à la prise du tuyau sur la poignée à détente.
- À l'aide d'une clé, serrer fermement l'écrou hexagonal.
- Tirer sur le tuyau pour s'assurer qu'il est bien en place.

RACCORDÉMENT DU TUYAU À HAUTE PRESSION À L'APPAREIL PRINCIPAL

Voir la fig. 7.

- Pousser l'extrémité du tuyau à haute pression dans la sortie de la lavuse à pression et tourner le tuyau dans le sens horaire pour le fixer.

RACCORDÉMENT DU TUYAU DE JARDIN À L'APPAREIL PRINCIPAL

Voir la fig. 7.

MISE EN GARDE: Respecter toujours les réglages locaux lors de la connexion des tuyaux à la conduite d'eau principale. Certaines régions interdisent la connexion directe à des sources publiques d'alimentation en eau afin d'empêcher l'infiltration de produits chimiques dans l'eau potable. La connexion directe par l'intégralité de une bêche de récupération ou d'un dispositif anti-refoulement est généralement autorisée. The water supply must come from a water main. NEVER use hot water or water from pools, lakes, etc. Before connecting the garden hose.

- Délover le tuyau de jardin.

REMARQUE : Une section minimale de 10 pieds du tuyau de jardin doit être libre de mouvement entre la prise d'alimentation en eau et le robinet ou le robinet d'arrêt (comme un connecteur en Y).

- Laisser couler l'eau dans le tuyau de jardin pendant 30 secondes pour éliminer tout débris dans le tuyau.

- Inspecter le filtre de l'entrée d'eau.

- Si le filtre est endommagé, ne pas utiliser l'appareil avant que le filtre soit remplacé.

- Si le filtre est sale, le laver avant de connecter le tuyau de jardin à l'appareil.

- Fermer le robinet du tuyau complètement, fixer le raccord en métal de la prise d'eau et tourner dans le sens horaire pour bien serrer le raccord.

- Raccorder le tuyau de jardin au raccord métallique et serrer à la main, ou utiliser le raccord rapide (si fourni).

MODE D'EMPLOI

- **AVERTISSEMENT:** Prendre garde aux erreurs d'inattention même si vous devez très familiariser avec l'appareil. Se rappeler que même une fraction de seconde d'inattention pourrait entraîner des blessures graves.

AVERTISSEMENT: Toujours porter des lunettes de sécurité munies de protecteurs latéraux conformes à la norme ANSI Z87.1. Si vous ignorez cet avertissement, vous pourriez recevoir des objets dans les yeux et vous blesser gravement.

AVERTISSEMENT: Ne pas utiliser d'accessoires non recommandés par le fabricant de l'appareil. L'utilisation d'accessoires non recommandés pourrait causer des blessures graves.

AVERTISSEMENT: Ne jamais diriger un jet d'eau vers des personnes ou des animaux, ou vers des dispositifs électriques. Le non-respect de cet avertissement pourrait entraîner des blessures graves.

APPLICATIONS

Vous pouvez utiliser cet appareil pour les applications ci-dessous :

ASSEMBLY CONTINUED

CONNECTING HIGH PRESSURE HOSE TO TRIGGER HANDLE

See Figure 6.

- Place the hex nut over the hose inlet on the trigger handle.
- Using a wrench, securely tighten the hex nut.
- Pull on the hose to be certain it is properly secured.

CONNECTING HIGH PRESSURE HOSE TO MAIN UNIT

See Figure 7.

- Push the end of the high pressure hose into the pressure washer outlet and turn clockwise to secure.

CONNECTING THE GARDEN HOSE TO MAIN UNIT

See Figure 7.

CAUTION: Always observe all local regulations when connecting hoses to the water main. Some areas have restrictions against connecting directly to public drinking water supply to prevent the feedback of chemicals into the drinking water supply. Direct connection through a receiver tank or backflow preventer is usually permitted.

The water supply must come from a water main. NEVER use hot water or water from pools, lakes, etc. Before connecting the garden hose:

- Uncoil the garden hose.

NOTE: There must be a minimum of 10 feet of unrestricted garden hose between the water intake and the garden hose faucet or shut off valve (such as a "Y" shut off connector).

- Run water through the garden hose for 30 seconds to clean any debris from the hose.

- Inspect the screen in the water inlet.

- If the screen is damaged, do not use the machine until the screen has been replaced.

- If the screen is dirty, clean it before connecting the garden hose to the machine.

- With the hose faucet turned completely off, attach the metal coupler to the water inlet and turn clockwise to securely tighten.

- Attach the garden hose to the metal coupler and tighten by hand, or use quick connect (if provided).

HOW TO OPERATE

WARNING: Do not allow familiarity with the product to make you careless. Remember that a careless fraction of a second is sufficient to inflict serious injury.

WARNING: Always wear eye protection with side shields marked to comply with ANSI Z87.1. Failure to do so could result in objects being thrown into your eyes resulting in possible serious injury.

WARNING: Do not use any attachments or accessories not recommended by the manufacturer of this product. The use of attachments or accessories not recommended can result in serious personal injury.

WARNING: Never direct a water stream toward people or pets, or any electrical device. Failure to heed this warning could result in serious injury.

APPLICATIONS

You may use this product for the purposes listed below:

- Cleaning boats, motorcycles, outdoor furniture, grills, house siding, patios, steps,

HOW TO OPERATE: CONTINUED

decks, walkways, driveways

ADDING DETERGENT TO THE PRESSURE WASHER

See Figure 8.

Use only detergents designed for pressure washers; household detergents, acids, alkalines, bleaches, solvents, flammable material, or industrial grade solutions can damage the pump. Many detergents may require mixing prior to use. Prepare cleaning solution as instructed on the solution bottle.

- Disconnect pressure washer from power supply.
- Place pressure washer upright on a flat surface.
- Remove cap from detergent tank.
- Press detergent release button and remove tank from unit.
- Pour detergent into tank.

NOTE: Use a funnel, if needed, to prevent accidental spilling of the detergent outside the tank. If any detergent is spilled during the filling process, make sure the unit is cleaned and dried before proceeding.

- Return detergent tank to unit and be sure it is properly put back into position.
- Reinstall cap.
- Select the detergent tank to be used.
- Detergent tank switch allows for adjustable flow of detergent by turning the dial.

PUMP LUBRICANT

The pressure washer pump has been filled with sufficient lubricant at the factory and is maintenance free. You do not need to check or add lubricant to the pump before initial use.

STARTING AND STOPPING THE PRESSURE WASHER

See Figure 9.

CAUTION: DO NOT RUN THE PUMP WITHOUT THE WATER SUPPLY CONNECTED AND TURNED ON.

- Connect the garden hose.
- Turn the garden hose on then squeeze the trigger to relieve air pressure. Once a steady stream of water appears, release the trigger.
- After ensuring the On/Off switch is in the **OFF (0)** position, connect the pressure washer to the power supply.
- Press the reset button on the pressure washer's plug to make sure the unit is ready for operation.
- Press **ON (1)** on the switch to start the motor.
- To stop the motor, release the trigger and press **OFF (0)** on the switch.

NOTE: The pressure washer may be on and the system may have pressure even when the pump and/or motor cannot be heard running. Always use caution around the pressure washer.

⚠ WARNING: Hold the trigger handle securely with both hands. Expect the trigger handle to move when the trigger is pulled due to reaction forces. Failure to do so could cause loss of control and injury to yourself and others.

USING THE TRIGGER AND LOCK-OUT

See Figure 10.

- Nettoyage d'embarcations, de motocyclettes, de meubles d'extérieur, de grils, de revêtements muraux, de patios, d'escaliers, de terrasses, d'allées et d'accès au garage. Ajout de détergent dans la laveur à pression

AJOUT DE DÉTERGENT DANS LA LAVEUSE À PRESSION

Voir la fig 8.

Utiliser uniquement des détergents conçus pour les laveuses à pression; les détergents domestiques, les acides, les solutions alcalines, les agents de blanchiment, les solvants, les matériaux inflammables ou les solutions de type industriel peuvent endommager la pompe. Plusieurs détergents doivent être mélangés avant l'utilisation. Préparer la solution de nettoyage conformément aux instructions indiquées sur le contenant.

- Débrancher la laveur à pression de la prise de courant.
- Déposer la laveur à pression à la verticale sur une surface plane.
- Retirer le capuchon du réservoir à détergent.
- Appuyer sur le bouton de dégagement du réservoir à détergent et retirer le réservoir.
- Verser le détergent dans le réservoir.

REMARQUE : Utiliser au besoin un entonnoir pour éviter les déversements accidentels de détergent à l'extérieur du réservoir. Si du détergent se répand lors du remplissage, veiller à ce que l'appareil soit nettoyé et sec avant l'utilisation.

- Remettre le réservoir à détergent en place et veiller à ce qu'il soit bien fixé.
- Remettre le capuchon en place.
- Sélectionner le réservoir à détergent à utiliser.
- Le débit de détergent peut être ajusté en tournant le cadran du commutateur du réservoir à détergent.

LUBRIFIANT À POMPE

À l'usine, une quantité suffisante de lubrifiant a été introduite dans la pompe de la laveur à pression; la pompe n'exige aucun entretien. Il n'est pas nécessaire de vérifier ou d'ajouter du lubrifiant avant l'utilisation initiale.

DÉMARRAGE ET ARRÊT DE LA LAVEUSE À PRESSION

Voir la fig 9.

MISE EN GARDE: NE PAS FAIRE FONCTIONNER LA POMPE SANS QUE LA PRISE D'ALIMENTATION EN EAU SOIT CONNECTÉE ET OUVERTE.

- Connecter le tuyau de jardin.
- Ouvrir l'eau dans le tuyau et presser la détente pour relâcher la pression d'air. Une fois que le jet d'eau est constant, relâcher la détente.
- Une fois que l'interrupteur est en position d'arrêt (0), connecter la laveur à pression à la prise d'alimentation en eau.
- Appuyer sur le bouton de réinitialisation sur la fiche de la laveur à pression pour s'assurer que l'appareil est prêt à fonctionner.
- Mettre l'interrupteur en position de marche (1) pour démarrer le moteur.
- Pour arrêter le moteur, relâcher la détente et mettre l'interrupteur en position d'arrêt (0).

REMARQUE : La laveur à pression peut être en position de marche et la pression peut être activée même si la pompe et/ou le moteur semblent silencieux. Toujours être prudent à proximité de la laveur à pression.

AVERTISSEMENT: Tenir fermement la poignée à détente des deux mains. S'attendre à ce que la poignée réagisse lorsque la détente est pressée en raison des forces réactives. Le non-respect de cette consigne pourrait provoquer une perte de maîtrise et causer des blessures à l'utilisateur et aux personnes présentes.

UTILISATION DE LA DÉTENTE ET DU DISPOSITIF DE VERROUILLAGE

Voir la fig. 10.
Pour une maîtrise et une sécurité accrues, tenir la poignée à détente à deux mains en tout temps.

- Tirer et maintenir la détente vers l'arrière pour utiliser la lèveuse à pression.
- Relâcher la détente pour arrêter le débit d'eau par la buse.

POUR ACTIVER LE VERROUILLAGE :

- Pousser le bouton de verrouillage vers la gauche de la détente jusqu'à ce que celle-ci soit bien en place.
- Pousser le bouton vers la droite de la détente.

Pour obtenir le nettoyage le plus efficace, la buse à l'extrémité de la lance de pulvérisation doit se situer entre 8 et 24 po de la surface à nettoyer. Si la buse est trop près, le jet risque d'endommager la surface à nettoyer.

UTILISATION DE LA BUSE

Voir la fig. 13.

Chaque des buses présente un type de jet différent. Avant de commencer le nettoyage, déterminez la buse idéale pour la tâche. Le tableau ci-dessous fournit des indications générales.
REMARQUE : Essayer toujours les buses sur une surface moins en évidence.

Lance de pulvérisation	Type de pulvérisation	Application
Pulvérisation à éventail réglable	Pulvérisation en éventail (+)	<ul style="list-style-type: none"> • Nettoyage général de salètes, de boue et de taches • Élimination de taches de moisissure légères • Élimination d'aiguës et de bactéries dans les piscines • Ringage de surfaces à peindre
	Jet savonneux (-)	Pour toutes les applications avec détergent

AVERTISSEMENT: Ne JAMAIS changer les buses sans enclencher le dispositif de verrouillage sur la poignée à détente, et ne jamais pointer la lance en direction de votre visage ou de celui des autres. Le dispositif de raccord rapide est muni de petits ressorts pouvant être éjectés avec force de la buse. Le non-respect de cette consigne pourrait causer des blessures.

- Arrêter la lèveuse à pression et couper l'alimentation en eau. Actionner la détente pour relâcher la pression d'eau.
- Enclencher le dispositif de verrouillage de la poignée à détente en appuyant sur le bouton de verrouillage de la détente à droite.
- Pousser la buse en place dans la lance. Tourner dans le sens horaire pour fixer la buse à la lance de pulvérisation.

HOW TO OPERATE: CONTINUED

For greater control and safety, keep both hands on the trigger handle at all times.

- Pull back and hold the trigger to operate the pressure washer.
- Release the trigger to stop the flow of water through the nozzle.

TO ENGAGE THE LOCK-OUT:

- Push the lock-out button to the left on the trigger until it snaps into place.

TO DISENGAGE THE LOCK-OUT:

- Push the button to the right on the trigger.

For the most effective cleaning, the nozzle end of the spray wand should be between 8 in. and 24 in. from the surface to be cleaned. If the spray is too close it can damage the cleaning surface.

USING THE NOZZLE

See Figure 13.

The nozzle has an adjustable spray pattern. Before starting any cleaning job, determine the best setting for the job. The following chart offers some general guidelines.

NOTE: Always try nozzles in an inconspicuous area first.

Spray Wand	Spray Type	Application
Variable	Fan Spray (+)	For general purpose or large surfaces <ul style="list-style-type: none"> • General cleaning of dirt, mud, and grime • Removing light mildew stains • Removing algae and bacteria build-up from pools • Rinsing surfaces in preparation for painting
	Soap Spray(-)	For all detergent applications

WARNING: NEVER change nozzles without engaging the lock-out on the trigger handle and NEVER point the wand at your face or at others. The quick-connect feature contains small springs that could eject the nozzle with some force. Failure to heed this may cause personal injury.

- Turn off the pressure washer and shut off the water supply. Pull trigger to release water pressure.
- Engage the lock-out on the trigger handle by pushing the trigger lock button to the right.
- Push the nozzle into place in the spray wand. Rotate clockwise to secure the nozzle in the spray wand.

To disconnect a nozzle from the trigger handle once the cleaning job is complete:

- Turn off the pressure washer and shut off the water supply. Pull trigger to release water pressure.
- Push in on the spray wand and rotate clockwise to remove.

VARIABLE FAN SPRAY WAND

The variable fan spray wand can be used to create different spray patterns, from a full fan spray to a direct stream spray.

When using the fan spray, begin with the lowest pressure and adjust to higher pressure, spraying far enough from the material being cleaned to avoid damage.

HOW TO OPERATE: CONTINUED

ing the surface.

OPERATING THE PRESSURE WASHER

See Figure 12.

Use only detergents designed for pressure washers. Many detergents may require mixing prior to use. Prepare cleaning solution as instructed on the solution bottle.

TO CLEAN:

- Pour detergent in the left or right detergent tank.
- Install the variable fan spray wand.
- Apply detergent at low pressure (- setting on the spray nozzle).
- Start the pressure washer select left or right detergent tank and spray the detergent on a dry surface using long, even, overlapping strokes. To prevent streaking, do not allow detergent to dry on the surface.

TO RINSE:

- Select middle position for detergent tanks and using the variable fan spray wand, adjust the spray to the high pressure setting (+).

NOTE: The pressure washer does not dispense detergent when on the high-pressure setting.

- Spray away from the rinsing surface for approximately 10 seconds to allow any remaining detergent to be flushed from the line.
- Start at the top of the area to be rinsed and work down, overlapping the strokes.

MOVING THE PRESSURE WASHER

To move the pressure washer:

- Turn the pressure washer off. Point nozzle in a safe direction and pull trigger to release water pressure.
- Tilt the machine toward you until it balances on the wheels then roll the machine to the desired position.

MODE D'EMPLOI : CONTINUACIÓN

- Pour déconnecter une buse de la poignée à détente à la fin de la tâche de nettoyage : arrêter la lavuse à pression et couper l'alimentation en eau. Actionner la détente pour relâcher la pression d'eau.
- Enfoncer la lance de pulvérisation et tourner dans le sens horaire pour retirer la buse.

LANCE DE PULVÉRISATION À ÉVENTAIL RÉGLABLE

La lance de pulvérisation à éventail réglable peut être utilisée pour créer différents types de jet, d'un jet en éventail complet jusqu'à un jet concentré.

En mode d'utilisation avec la lance de pulvérisation en éventail réglable, commencer par la pression la plus basse et régler à une pression supérieure, en tenant le jet suffisamment éloigné du matériau à nettoyer pour éviter d'en endommager la surface.

UTILISATION DE LA LAVUSE À PRESSION

Voir la fig. 12.

Utiliser uniquement des détergents conçus pour les lavuses à pression. Plusieurs détergents doivent être mélangés avant l'utilisation. Préparer la solution de nettoyage conformément aux instructions indiquées sur le contenant.

POUR NETTOYER :

- Verser le détergent dans le réservoir de gauche ou de droite.
- Installer la lance de pulvérisation à éventail réglable.
- Appliquer le détergent à basse pression (réglage – sur la buse de pulvérisation).
- Démarrer la lavuse à pression et pulvériser le détergent sur une surface sèche en appliquant de longues passes uniformes et chevauchantes. Pour éviter les rayures, ne pas laisser le détergent sécher sur la surface.

POUR RINCER :

- Sélectionner la position du milieu pour les réservoirs de détergent et, à l'aide de la lance de pulvérisation en éventail, régler le jet à haute pression (+).
- REMARQUE :** La lavuse à pression n'expulse pas de détergent lorsqu'elle est réglée à haute pression.

- Pulvériser en évitant la surface à rincer pendant environ 10 secondes pour permettre d'évacuer entièrement tout détergent résiduel du système.
- Commencer par le haut de la surface à rincer et évoluer vers le bas en appliquant des passes chevauchantes.

DÉPLACEMENT DE LA LAVUSE À PRESSION

POUR DÉPLACER LA LAVUSE À PRESSION :

- Arrêter la lavuse à pression. Pointer la buse dans une direction sécuritaire et actionner la détente pour relâcher la pression d'eau.
- Incliner l'appareil vers vous jusqu'à ce qu'il soit en équilibre sur ses roues, puis faire rouler l'appareil à l'emplacement désiré.

AVERTISSEMENT : Pour réparer l'appareil, utiliser uniquement des pièces de rechange identiques aux pièces d'origine. L'utilisation d'autres pièces peut être dangereuse ou endommager le produit.

AVERTISSEMENT : Toujours porter des lunettes de sécurité munies de protecteurs latéraux conformes à la norme ANSI Z87.1. Si vous ignorez cet avertissement, vous pourriez recevoir des objets dans les yeux et vous blesser gravement.

AVERTISSEMENT : Avant d'inspecter, de nettoyer ou de réparer l'appareil, arrêter le moteur, attentionner les pièces mobiles, débrancher l'appareil de la prise de courant et actionner la détente pour relâcher la pression d'eau. Le non-respect de ces consignes pourrait provoquer des blessures ou des dommages graves.

ENTRETIEN GÉNÉRAL

N'utilisez pas de solvants pour nettoyer les pièces de plastique. Les divers types de solvants du commerce endommagent la plupart des plastiques. Utilisez un linge propre pour éliminer la saleté, la poussière, l'huile, la graisse, etc.

AVERTISSEMENT : Ne jamais laisser de liquide de frein, d'essence, de produits à base de pétrole, d'huile pénétrante, etc. entrer en contact avec les pièces de plastique. Les produits chimiques peuvent risquer d'endommager, d'affaiblir ou de détruire le plastique, et de provoquer des blessures graves.

Seules les pièces inscrites dans la liste des pièces peuvent être réparées ou remplacées par l'utilisateur. Le remplacement des autres pièces doit être exécuté par un centre de service autorisé.

ENTRETIEN DES BUSES

Une pression excessive de la pompe (pulsation ressentie au niveau de la détente) peut être provoquée par une buse obstruée ou sale.

- Débrancher la lèveuse à pression.
- Arrêter la lèveuse à pression et couper l'alimentation en eau. Actionner la détente pour relâcher la pression d'eau.
- Retirer la lance de pulvérisation de la poignée à détente.
- REMARQUE : Ne jamais pointer la lance de pulvérisation vers votre visage.
- À l'aide de l'outil de nettoyage des buses fourni, éliminer tout corps étranger bloquant ou obstruant la buse.
- À l'aide d'un tuyau de jardin, éjecter les débris de la buse en exécutant un ringage à contre-courant (en inversant le débit d'eau dans la buse, soit de l'extérieur vers l'intérieur).
- Reconnecter la lance de pulvérisation à la poignée à détente.
- Ouvrir l'alimentation en eau.

ENTREPOSAJE DE LA LAVUEUSE À PRESSION

Entreposer l'appareil dans un endroit sec et couvert, à l'abri des intempéries. Il est important d'entrepriser l'appareil dans un endroit à l'abri du gel. Toujours évacuer les liquides de la pompe et du réservoir à détergent avant l'entreposage.

REMARQUE : L'utilisation d'un liquide protecteur pour pompe contribuera à accroître le rendement et la durée de vie utile de l'appareil.

MISE EN GARDE : L'utilisation d'un liquide protecteur pour pompe est recommandée pour éviter les dommages causés par le temps froid pendant les mois d'entreposage hivernal.

ENTRETIEN GÉNÉRAL

GENERAL MAINTENANCE

WARNING: When servicing, use only identical replacement parts. Use of any other parts may create a hazard or cause product damage.

WARNING: Always wear eye protection with side shields marked to comply with ANSI Z87.1. Failure to do so could result in objects being thrown into your eyes, resulting in possible serious injury.

WARNING: Before inspecting, cleaning or servicing the machine, shut off engine, wait for all moving parts to stop, disconnect unit from power supply, and pull trigger to release water pressure. Failure to follow these instructions can result in serious personal injury or property damage.

GENERAL MAINTENANCE

Avoid using solvents when cleaning plastic parts. Most plastics are susceptible to damage from various types of commercial solvents and may be damaged by their use. Use clean cloths to remove dirt, dust, oil, grease, etc.

WARNING: Do not at any time let brake fluids, gasoline, petroleum-based products, penetrating oils, etc., come in contact with plastic parts. Chemicals can damage, weaken or destroy plastic which may result in serious personal injury.

Only the parts shown on the parts list are intended to be repaired or replaced by the customer. All other parts should be replaced at an authorized service center.

NOZZLE MAINTENANCE

See figure 13.

Excessive pump pressure (a pulsing sensation felt while squeezing the trigger) may be the result of a clogged or dirty nozzle.

- Unplug the pressure washer.
- Turn off the pressure washer and shut off the water supply. Pull trigger to release water pressure.
- Remove the spray wand from the trigger handle.
- **NOTE:** Never point the spray wand at your face.
- Using the provided nozzle cleaning tool, free any foreign materials clogging or restricting the nozzle.
- Using a garden hose, flush debris out of nozzle by back flushing (running the water through the nozzle backwards or from the outside to the inside).
- Reconnect the spray wand to the trigger handle.
- Turn on the water supply.

STORING THE PRESSURE WASHER

Store in a dry, covered area where the weather can't damage it.

It is important to store this product in a frost-free area. Always empty water from all hoses, the pump, and the detergent container before storing.

NOTE: Use of a pump saver will give you better performance and increase the life of the machine.

CAUTION: The use of a pump protector is recommended to prevent cold weather damage during storage over the winter months.

TROUBLESHOOTING

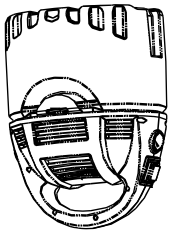
WARNING: TO REDUCE RISK OF PERSONAL INJURY - UNPLUG CLEANER BEFORE SERVICING

PROBLEM	POSSIBLE CAUSE	SOLUTION
Pressure washer does not start when trigger is depressed	<ol style="list-style-type: none"> 1. Power cord not connected to power source 2. Switch is off 3. GFCI is tripped 4. House/shop circuit breaker is tripped 	<ol style="list-style-type: none"> 1. Connect the power cord to a live 120V AC, 60 Hz AC receptacle. 2. Turn switch on. 3. Press reset button on the GFCI plug. 4. Reset house/shop breaker. Make sure pressure washer is connected to an individual branch circuit only. If using an extension cord, make sure it is heavy enough to carry the current of the pressure washer.
Pump doesn't produce pressure	<ol style="list-style-type: none"> 1. Inadequate water supply 2. Spray wand leaks 3. Nozzle is clogged 4. Pump is faulty 5. Air in line 6. Water inlet filter is clogged or dirty 	<ol style="list-style-type: none"> 1. Provide adequate water flow. 2. Check connections and / or replace wand. 3. Clean nozzle. 4. Contact authorized service center. 5. Squeeze trigger on spray wand to remove air from line. 6. Remove the water inlet screen rinse with warm water, then replace in unit.
Machine doesn't reach high pressure	<ol style="list-style-type: none"> 1. Diameter of garden hose is too small 2. Water supply is restricted 3. Not enough inlet water 	<ol style="list-style-type: none"> 1. Replace with 3/4 in. garden hose. 2. Check garden hose for kinks, leaks, and blockages. 3. Open water source full force.
No detergent	<ol style="list-style-type: none"> 1. Detergent tank is empty 2. Water supply is inadequate or clogged 3. Wrong nozzle is attached 	<ol style="list-style-type: none"> 1. Add additional detergent to tank. 2. Check garden hose for kinks, leaks and blockages. 3. Attach variable spray wand and set to (-)
Wand leaks	O-ring needs replacing	Replace o-ring. If this does not correct the problem, contact your authorized service center to purchase a new wand.

PROBLÈME	CAUSE POSSIBLE	SOLUTION
La lavuse à pression ne produit aucune pression	<ol style="list-style-type: none"> 1. Alimentation en eau inadéquate. 2. La lance de pulvérisation fuit. 3. La buse est obstruée. 4. La pompe est défectueuse. 5. Présence d'air dans le système. 6. Le filtre de la prise d'eau est obstrué ou sale. 	<ol style="list-style-type: none"> 1. Assurer un débit d'eau adéquat. 2. Vérifier les connexions et/ou remplacer la lance. 3. Nettoyer la buse. 4. Communiquer avec un centre de service autorisé. 5. Presser la détente de la lance de pulvérisation pour évacuer l'air du système. 6. Retirer le filtre de l'entrée d'eau, le rincer à l'eau tiède, puis le remettre dans l'appareil.
L'appareil ne produit pas de haute pression	<ol style="list-style-type: none"> 1. Le diamètre du tuyau à jardin est trop petit. 2. L'alimentation en eau est obstruée. 3. L'alimentation en eau est insuffisante. 	<ol style="list-style-type: none"> 1. Remplacer par un tuyau de jardin de 3/4 po. 2. Vérifier si le boyau d'arrosage est tordu, s'il fuit ou s'il est obstrué. 3. Ouvrir complètement l'alimentation en eau.
Il n'y a pas de détergent	<ol style="list-style-type: none"> 1. Le réservoir à détergent est vide. 2. L'alimentation en eau est inadéquate ou obstruée. 3. Buse incorrecte. 	<ol style="list-style-type: none"> 1. Ajouter du détergent dans le réservoir. 2. Vérifier si le boyau d'arrosage est tordu, s'il fuit ou s'il est obstrué. 3. Connecter la lance de pulvérisation à éventail réglable et la régler à (-).
La lance fuit	Le joint d'étanchéité doit être remplacé.	Remplacer le joint d'étanchéité. Si le quier avec un centre de service autorisé pour obtenir une nouvelle lance.
La lavuse à pression ne démarre pas lorsque que la détente est actionnée	<ol style="list-style-type: none"> 1. Le cordon d'alimentation n'est pas branché dans la prise de courant. 2. L'interrupteur est en position d'arrêt. 3. Le disjoncteur de fuite de terre s'est déclenché. 4. Le disjoncteur installé en usine/atelier s'est déclenché. 	<ol style="list-style-type: none"> 1. Brancher le cordon d'alimentation dans une prise de courant fonctionnelle de 120 V (c.a.), 60 Hz (c.a.). 2. Mettre l'interrupteur en position de marche. 3. Appuyer sur le bouton de réinitialisation du disjoncteur de fuite de terre. 4. Réinitialiser le disjoncteur installé en usine/atelier. S'assurer que la lavuse à pression est connectée à un circuit de dérivation individuel seulement. Si une rallonge est utilisée, s'assurer que le calibre est suffisant pour le courant exigé par la lavuse à pression.

AVERTISSEMENT : POUR RÉDUIRE LE RISQUE DE SE BLESSER, DÉBRANCHER L'ASPIRATEUR AVANT LE SERVICE

GUIDE DE DÉPANNAGE



CONSIGNES DE SÉCURITÉ IMPORTANTES VEUILLEZ CONSERVER CES INSTRUCTIONS! CE PRODUIT EST RÉSERVÉ À UN USAGE DOMESTIQUE. L'UTILISATION DE CE PRODUIT À DES FINS COMMERCIALES INVALIDE LA PRÉSENTE GARANTIE. LORSQUE VOUS UTILISEZ UN APPAREIL ÉLECTRIQUE, VOUS DEVEZ TOUJOURS RESPECTER CERTAINES CONSIGNES DE SÉCURITÉ, DONT LES SUIVANTES :

- SIEMPRE SIGA ESTAS INSTRUCCIONES AVANT D'UTILISER CET APPAREIL.
- NÉ LAISSEZ PAS L'APPAREIL SANS SURVEILLANCE QUAND IL EST BRANCHÉ.
- VÉRIFIER RÉGULIÈREMENT LE FILTRE POUR DÉTERMINER S'IL DOIT ÊTRE NETTOYÉ OU REM-
PLACÉ.
- AVERTISSEMENT : ASSEMBLEZ ENTièrement L'ASPIRATEUR AVANT DE LE METTRE EN
MARCHÉ.
- AVERTISSEMENT : N'UTILISEZ PAS D'OBJETS TRANCHANTS POUR NETTOYER LE TUYAU CAR
ILS POURRAIENT L'ENDOMMAGER.
- AVERTISSEMENT : CE PRODUIT CONTIENT DES PRODUITS CHIMIQUES RECONNUS PAR L'ÉTAT
DE LA CALIFORNIE COMME POUVANT CAUSER LE CANCER, OU ENTRAÎNER DES ANOMALIES
CONGÉNITALES OU DES TROUBLES DE LA REPRODUCTION.

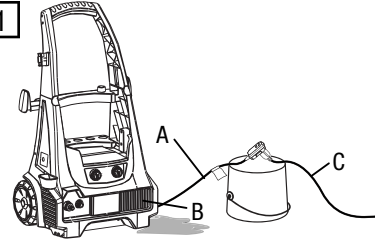
AVERTISSEMENT : POUR RÉDUIRE LES RIS- QUES D'INCENDIE, DE DÉCHARGE ÉLECTRIQUE ET DE BLESSURE :

- Ne laissez pas l'appareil sans surveillance quand il est branché. Débranchez-le quand il n'est pas
utilisé et avant d'en faire l'entretien.
- Ne pas permettre que cet appareil soit utilisé comme un jouet. Ce produit n'est pas conçu pour être
utilisé par des enfants de 12 ans et moins. Exercez une étroite surveillance lorsque l'appareil est
utilisé à proximité d'enfants. Pour éviter les risques de blessures ou de dommages, garder le produit
hors de la portée des enfants, et ne pas leur permettre de placer leurs doigts ou des objets dans les
ouvertures.
- Utiliser l'appareil en respectant les consignes inscrites dans le présent manuel. N'utiliser que les
accessoires recommandés par le fabricant.
- Ne pas utiliser l'appareil si la fiche ou le cordon est endommagé. Si l'appareil fonctionne mal, s'il est
tombé par terre ou dans l'eau, s'il est endommagé ou a été laissé à l'extérieur, il doit être apporté
à un centre de réparation pour y être inspecté. Téléphoner au 1 800 321-1134 pour connaître le
centre de réparation le plus proche.
- Ne tirez pas l'appareil par son cordon, ne vous servez pas du cordon comme poignée, ne fermez pas
de portes sur le cordon et ne tirez pas le cordon sur des coins ou des bords tranchants. Évitez de
passer l'appareil sur le cordon d'alimentation. Tenez le cordon à l'écart des surfaces chauffées.

FIGURES/FIGURES/FIGURAS

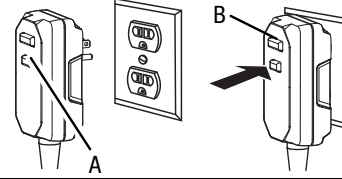
See this section for all of the figures referenced in the operator's manual.
Consulter l'encart afin d'examiner toutes les figures mentionnées dans le manuel d'utilisation.
Consulte esta sección para ver todas las figuras a las que se hace referencia en el manual del operador.

Fig. 1



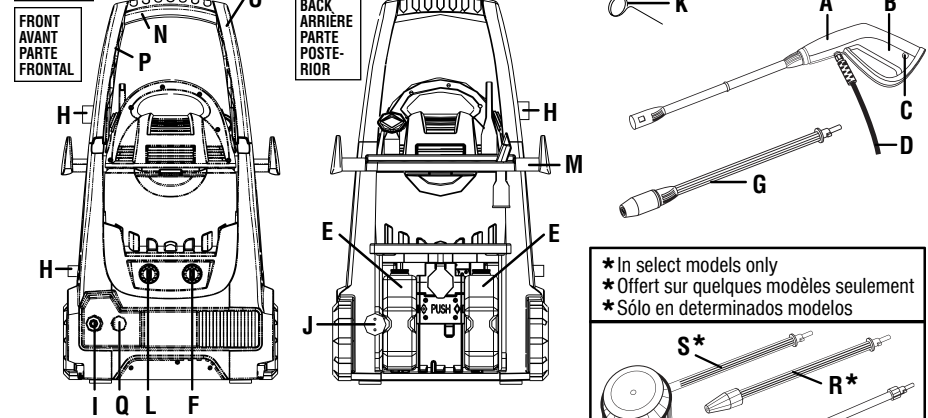
- A. Pressure washer power cord (cordon d'alimentation de la laveuse à pression, cordón de corriente de la lavadora de presión)
- B. Drip loop (boucle d'égouttement, vuelta de goteo)
- C. Extension cord (cordon prolongateurs, cordón de extensión)

Fig. 2



- A. Test button (essayer le bouton, botón de prueba)
- B. Reset button (bouton « reset », botón de reajuste)

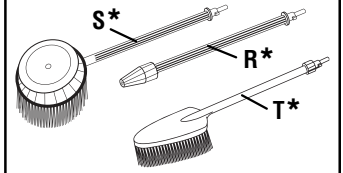
Fig. 3



- A - Trigger handle (poignée de gâchette, mango del gatillo)
- B - Trigger (gâchette, gatillo)
- C - Lock-out lever (bouton de verrouillage, botón del seguro)
- D - High pressure hose (tuyau haute pression, manguera de alta presión)
- E - Detergent tank 1 and 2 (Réservoir à détergent 1 et 2, Tanques para detergente 1 y 2)
- F - On/Off switch (interrupteur marche/arrêt, interruptor de encendido/apagado)
- G - Variable fan spray wand (rangement de buse, almacena-miento de boquillas)
- H - Spray wand holder upper and lower (Supports supérieur et inférieur de la lance de pulvérisation, Soporte superior e inferior de la varilla rociadora)
- I - Pressure washer water inlet and screen (Prise d'eau de la laveuse à pression, Entrada de agua de la hidrolavadora)
- J - Electrical cord with GFCI plug (Cordon d'alimentation à disjoncteur de fuite de terre, Cable eléctrico con enchufe GFCI (Interruptor de Circuito por Falla a tierra)

- K - Nozzle cleaning tool (Outil de nettoyage de la buse, Accessorio de limpieza para la boquilla)
- L - Detergent tank select dial (Cadran de sélection du réservoir à détergent, Dial selector del tanque de detergente)
- M - Accessory Shelf (Porte-accessoires, Estante para accesorios)
- N - Handle Grip (Poignée du manche, Empuñadura del mango)
- O - Handle upper right (Partie supérieure droite du manche, Mango supérieur derecho)
- P - Handle left upper (Partie supérieure gauche du manche, Mango supérieur izquierdo)
- Q - Pressure washer outlet (sortie de rondelle de pression, enchufe de la arandela de la presión)

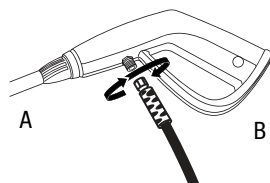
* In select models only
* Offert sur quelques modèles seulement
* Sólo en determinados modelos



R - Turbo Wand* (Lance turbo*, Varilla turbo*)
S - Rotary Brush* (Brosse rotative*, Cepillo rotativo*)
T - Wedge Brush* (Brosse en coin*, Cepillo en cuña*)

FIGURES

Assembly Instructions and Process. (Instructions et procédé d'assemblage, Instrucciones y proceso de armado.)

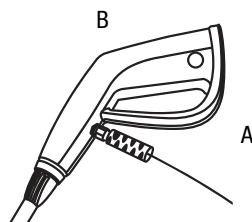


A

Fig. 7

Handle upper right (Partie supérieure droite du manche, Mango superior derecho)

A B

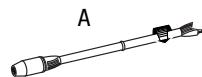


A-High-pressure extension hose (tuyau de rallonge de haute pression, manguera de extensión de alta presión)

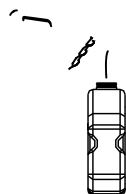
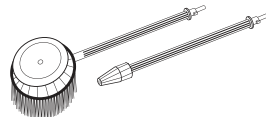
B-Pressure washer outlet (sortie de rondelle de pression, enchufe de la arandela de la presión)

C-Garden hose coupler (raccord de tuyau d'arrosage, acoplador de manguera de jardín)

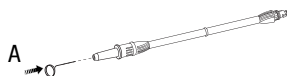
D-Pressure washer water inlet (prise d'eau de la laveuse à pression, entrada de agua de la lavadora de presión)



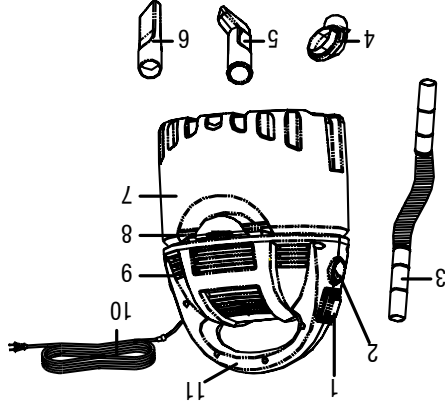
*In select models only
*Offert sur quelques modèles seulement
*Sólo en determinados modelos



A-Detergent (détergente, detergente)
B-Detergent tank (réservoir de détergente, tanque de detergente)
C-Detergent tank switch (Commutateur du réservoir à détergent, Interruptor del tanque de detergente)



1. Commutateur marche/arrêt
2. Prise du tuyau de l'aspirateur
3. Tuyau
4. Brosse à épousseter
5. Grand accessoire
6. Suceur plat
7. Réservoir
8. Loquet
9. Prise du souffleur
10. Cordon
11. Manche



**Assemblage des composants
Connexion du tuyau à l'aspirateur**

Pour passer l'aspirateur, insérer une extrémité du tuyau dans la prise d'air de l'aspirateur. Pour utiliser l'appareil comme souffleur, insérer une extrémité du tuyau dans la prise du souffleur. Pour retirer le tuyau, l'enlever de la prise d'air ou de la prise du souffleur.

Connexion du tuyau aux accessoires

Fixer d'abord le tuyau à l'appareil, puis brancher l'accessoire désiré à l'autre extrémité du tuyau.

Assemblage et désassemblage du réservoir
Ouvrir les loquets avant et arrière du boîtier du moteur pour dégager le réservoir, puis tirer vers le haut la poignée de l'appareil.

Assemblage ou retrait du filtre

Placer le filtre sur le boîtier du flotteur et le fixer à l'aide de la bande élastique. Pour retirer le filtre, enlever d'abord la bande élastique, puis retirer le filtre du boîtier du flotteur.

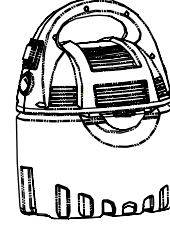
Important : S'assurer que le filtre couvre entièrement le boîtier et qu'il n'y a aucun espace entre le filtre et le couvercle. Il est très important d'assembler correctement le filtre de façon à réduire les risques de fuites et de dommages à l'aspirateur.

MODE D'EMPLOI

Nettoyage de dégâts secs

1. Le filtre doit toujours être correctement en place afin de réduire les risques de fuites et de dommages à l'aspirateur. S'assurer que le filtre couvre entièrement le boîtier et que la bande élastique est le plus près possible du couvercle. S'assurer qu'il n'y a aucun espace entre le filtre et le couvercle. (Voir l'illustration.) Il est très important d'assembler le filtre à son boîtier sans qu'il y ait risque de fuites ou de déchirures. S'il y a fuite, les matières recueillies pourraient être réexpulsées par la prise du souffleur dans l'air ambiant.
 2. Pour assurer le rendement optimal de l'aspirateur lors du nettoyage de petits débris comme de la sciure de bois, il est recommandé de vider le réservoir à poussière et de nettoyer ou de remplacer le filtre plus fréquemment.
- REMARQUE : Le filtre doit être sec pour recueillir des matières sèches. Si vous utilisez l'aspirateur pour ramasser des débris secs lorsque le filtre est humide, le

WET/DRY VAC



**IMPORTANT SAFETY INSTRUCTIONS
SAVE THESE INSTRUCTIONS!**

THIS PRODUCT IS INTENDED FOR HOUSEHOLD USE ONLY. IF USED COMMERCIALY, WARRANTY IS VOID.

- When you use an appliance, basic precautions should always be followed, including the following:
- **READ ALL INSTRUCTIONS BEFORE USING THE APPLIANCE.**
- **ALWAYS FOLLOW THESE SAFETY INSTRUCTIONS.**
- **BRING VACUUM CLEANER TO UPRIGHT POSITION WHEN USING THE HOSE AND ATTACHMENTS.**
- **DO NOT LEAVE VACUUM CLEANER UNATTENDED WHEN PLUGGED IN.**
- **REGULARLY CHECK THE FILTER TO CLEAN OR REPLACE.**
- **WARNING: FULLY ASSEMBLE CLEANER BEFORE OPERATING.**
- **WARNING: DO NOT USE SHARP OBJECTS TO CLEAN OUT THE HOSE SINCE THEY COULD CAUSE DAMAGE.**
- **WARNING: THIS PRODUCT CONTAINS CHEMICALS KNOWN TO THE STATE OF CALIFORNIA TO CAUSE CANCER, BIRTH DEFECTS OR REPRODUCTIVE HARM.**

**WARNING: TO REDUCE THE RISK OF FIRE,
ELECTRIC SHOCK OR INJURY:**

- Do not leave appliance when plugged in. Unplug from outlet when not in use and before cleaning or servicing.
- Do not allow to be used as a toy. Not intended for use by children age 12 and under. Close supervision is necessary when used near children. To avoid injury or damage, keep children away from product, and do not allow children to place fingers or other objects into any openings.
- Use only as described in this manual. Use only manufacturer's recommended attachments and products.
- Do not use with damaged cord or plug. If appliance is not working as it should, has been dropped, damaged, left outdoors, or dropped into water, return it to a service center for inspection. Call 1-800-448-2343 for the nearest service center.
- Do not pull or carry by cord, use cord as handle, close a door on cord, or pull cord around sharp edges or corners. Do not place product on cord. Do not run appliance over cord. Keep cord away from heated surfaces.
- Do not unplug by pulling on cord. To unplug, grasp the plug, not the cord.
- Do not handle plug or appliance with wet hands.
- Do not put any objects into openings. Do not use with any opening blocked; keep free of dust, lint, hair, and anything that may reduce air flow.
- Do not use sharp objects to clean out hose as they can cause damage.
- Keep hair, loose clothing, fingers, and all parts of body away from openings and moving parts.
- Do not pick up anything that is burning or smoking, such as cigarettes, matches, or hot ashes.

- Do not use without dirt container and filters in place.
- Turn off all controls before unplugging.
- Look on your vacuum cleaner and follow all label and marking instructions.
- Use extra care when cleaning on stairs. To avoid personal injury or damage, and to prevent the cleaner from falling, always place cleaner at bottom of stairs or on floor. Do not place cleaner on stairs or furniture, as it may result in injury or damage.
- Do not use to pick up flammable or combustible liquids, such as gasoline, or fine wood sandings, or use in areas where they may be present.
- Keep the vacuum cleaner on the floor. Only the hand-held vacuum cleaners may be set on furniture.
- Vacuum cleaner must be in the upright position to lift the rotating brush off the carpet when doing above floor cleaning.
- Brushroll continues to turn while product is turned on and handle is in the upright position. To avoid damage to carpet, rugs, and flooring, avoid tipping cleaner or setting it on furniture, fringed area rugs, or carpeted stairs during tool use.
- Do not use an extension cord with this vacuum cleaner.
- Store the vacuum cleaner indoors. Put the vacuum cleaner away after use to prevent tripping accidents.
- Operate cleaner only at voltage specified on date plate on back of cleaner.
- To reduce the risk of electric shock, do not expose to rain or allow liquid to enter motor compartment. Store indoors.
- Do not use with a torn filter or without the filter installed except when vacuuming liquids as described in this manual. Dry debris ingested by the impeller may damage the motor or be exhausted back into the air.
- When using as a blower:
 - Direct air discharge only at work area.
 - Do not direct air at bystanders.
 - Keep children away when blowing.
 - Do not use blower for any job except blowing dirt and debris.
 - Do not use as a sprayer.
 - Wear safety eyewear.
- To reduce the risk of eye injury, wear safety eyewear. The operation of any utility Vac or blower can result in foreign objects being blown into the eyes, which can result in severe eye damage.

SAVE THESE INSTRUCTIONS!

MODE D'EMPLOI : SUITE

Le filtre sera rapidement saturé et très difficile à nettoyer. Si le filtre devient humide, le remplacer avant de poursuivre le nettoyage.

Aspiration de liquides

1. Il est fortement recommandé de retirer le filtre pour le nettoyage de matières liquides.

2. L'aspirateur pour dégâts liquides/secs est équipé d'un flotteur qui s'élève automatiquement pour interrompre le débit d'air lorsque les liquides dans le

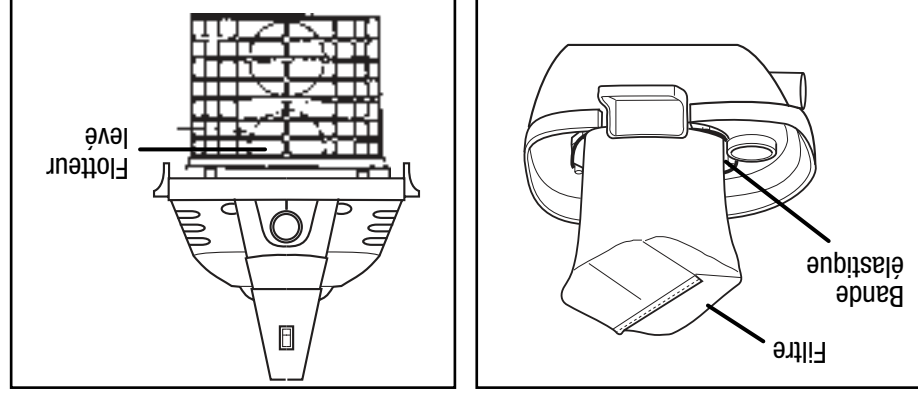
réservoir atteignent un niveau préétabli. Dans ce cas, arrêter l'aspirateur, le débrancher de la prise de courant et vider le réservoir à poussière. Vous saurez que le flotteur a bloqué le débit d'air lorsque la puissance de suction cessera et que le moteur deviendra bruyant en raison d'un régime accru. La capacité d'aspiration de liquide peut varier en fonction de l'utilisation.

3. S'assurer de remplacer le filtre après le ramassage de dégâts liquides. Ne jamais aspirer de débris secs si le filtre n'est pas correctement en place.

IMPORTANT : Pour éviter d'endommager l'aspirateur, ne pas faire fonctionner le moteur lorsque le flotteur est levé.

TYPE DE FILTRE: 55

AVERTISSEMENT : Ne jamais laisser l'aspirateur fonctionner sans surveillance.



Vidage du réservoir

1. Déposer l'aspirateur à plat sur une surface plane, comme au sol, sur un établi, etc.

2. Retirer le bloc-moteur de l'aspirateur en tirant sur les loquets situés de chaque côté de l'appareil. Retirer le bouchon du moteur.

3. Vider le contenu du réservoir dans un contenant à déchets approprié.

AVERTISSEMENT : Afin d'éviter les risques de blessures causées par un débranchement accidentel, débrancher l'appareil avant de vider le réservoir.

Souffleur

L'aspirateur est équipé d'un souffleur. Il permet d'évacuer la saleté et autres débris. Ce dispositif est idéal pour éliminer les saletés et les débris dans les garages, sur les terrasses et dans les allées. Suivre les étapes ci-dessous pour utiliser le souffleur.

ENTRETIEN GÉNÉRAL

d'inhalation de poussières.

AVERTISSEMENT : Porter un masque anti-poussières s'il y a risque

une zone bruyante.

AVERTISSEMENT : Pour protéger votre ouïe, porter des protecteurs auditifs lorsque vous utilisez l'aspirateur / le souffleur pendant plusieurs heures ou dans

présentes sur les lieux, les tenir éloignées du jet de débris.

AVERTISSEMENT : Pour éviter de causer des blessures aux personnes

AVERTISSEMENT : Porter toujours des lunettes protectrices conformes à la norme ANSI Z87.1 (CSA Z94.3 au Canada) lorsque vous utilisez un souffleur.

3. Mettre l'aspirateur en marche pour utiliser l'appareil comme souffleur.

2. Insérer une extrémité du tuyau de 4 pi x 1 1/4 po dans la prise du souffleur.

1. Répérer la prise du souffleur de l'aspirateur.

Le filtre doit être nettoyé fréquemment pour que l'aspirateur conserve son rendement optimal.

Filtre

REMARQUE : Le filtre est fabriqué d'un matériau de haute qualité conçu pour

capturer d'infimes particules comme de la sciure de bois. Manipuler le filtre

délicatement au moment du nettoyage ou du remplacement. Si vous avez

l'intention de réutiliser le filtre, veiller à ne pas le déchirer lors du nettoyage ou de

l'installation.

Filtre facile à remplacer

1. Retirer la bande élastique autour des tiges en plastique du couvercle.

2. Retirer le filtre du boîtier.

3. Insérer le filtre de remplacement dans le boîtier jusqu'à ce que l'extrémité at-

teigne le fond du couvercle.

4. Dégager la bande élastique des tiges en plastique du couvercle, de sorte que le

filtre soit bien fixé au couvercle.

5. Veiller à ce que la bande élastique soit positionnée sur le filtre de façon à couvrir

la ligne noire.

IMPORTANT : Pour éviter tout dommage au ventilateur et au moteur, toujours réin-

staller le filtre avant d'utiliser l'aspirateur pour le nettoyage de dégâts secs.

Vider le filtre dans une poubelle en brossant délicatement les petites particules de

sable qui adhèrent au matériel.

IMPORTANT : Après le nettoyage, inspecter le filtre pour déceler la présence de

déchirures ou de perforations. Ne pas utiliser de filtre perforé ou déchiré. Même

un trou de petite taille peut laisser échapper beaucoup de poussière. Le remplacer

immédiatement.

Installation

Avant d'installer le filtre, nettoyer la surface à proximité du couvercle pour que la

bande élastique adhère parfaitement au couvercle et empêche les petites particules

d'échapper au filtre.

Si le filtre est propre et intact, le replacer dans le boîtier. Si le filtre ne peut pas être

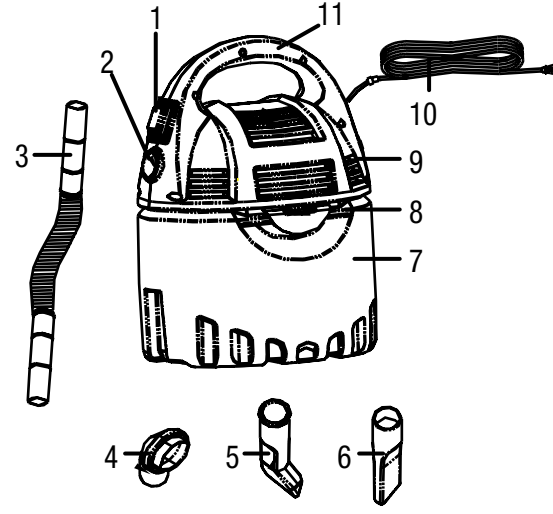
réutilisé, installer un filtre neuf dans le boîtier.

Remettre en place la bande élastique autour du filtre. Veiller à ce que la bande élas-

tique soit positionnée sur le filtre de façon à couvrir entièrement le boîtier. De plus,

s'assurer que les bords du filtre sont entièrement rentrés sous la bande élastique.

FEATURES



1. Switch
2. Vacuum Port
3. Hose
4. Dusting Brush
5. Wide Accessory Tool
6. Crevice Tool
7. Tank
8. Latch
9. Blower Port
10. Power Cord
11. Handle

Assembling of Components

Connection of the hose with the vacuum cleaner

Insert one end of the hose into the air inlet of the vacuum cleaner for vacuuming.

To use the unit as a blower instead insert one end of the hose into the blower port

If you want to take the hose off, pull to remove it from the air inlet or blower port.

Connection of hose with accessories

First connect the hose to the unit, next attached the desired accessory to the available hose end.

Assembling and dismantling of the tank

Unlatch both the front & rear latches of the motor housing from the tank, then pull up on the handle of the unit.

Assembly or removal of the filter

Fit the filter over the float cage & secure with the retainer band. To remove, first remove the retainer band, then remove the filter from covering the float cage.

Important: Make sure the filter is completely covering the filter cage; there are no gaps between the filter & the lid. It is very important to assemble filter properly to reduce the risks of leaks and possible damage to the vacuum.

HOW TO OPERATE

Vacuuming Dry Materials

1. The filter must always be in correct position to reduce the risk of leaks and possible damage to vac. Make sure that the filter is completely covering the filter cage and that the retainer band is as close to the lid as possible. Make sure there are no gaps between the filter and the lid. (See illustration). It is very important to assemble the filter to the cage without allowing any possible leaks or tears. Any leaks will allow the picked up media to be blown out of the blower port and back into the surrounding environment.

HOW TO OPERATE: CONTINUED

2. To maintain peak performance of your vac when picking up small debris such as sawdust, it may be helpful to empty the dust drum and clean or replace the filter at more frequent intervals.

NOTE: The filter should be dry to pick up dry material. If you use your vac to pick up dry debris when the filter is wet, the filter will clog quickly and be very difficult to clean. In case the filter gets wet, replace it before continuing dry pickup.

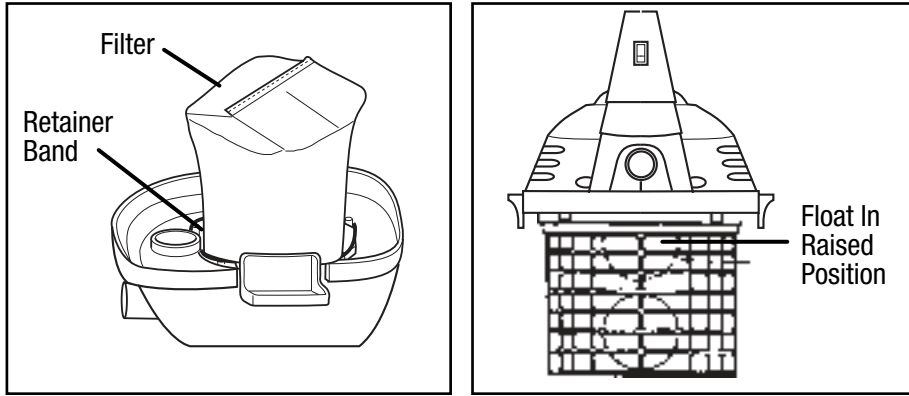
Vacuumping Liquids

1. Removal of the filter is highly recommended for wet pickups.
2. This wet/dry vac is equipped with a float mechanism which will rise automatically to cut off the airflow when the liquid in the drum reaches a predetermined level. When this happens, turn off vac, unplug the power cord, and empty the dust drum. You will know that the float has shut the airflow off because the suction ceases and the motor noise becomes higher in pitch, due to increased motor speed. The liquid capacity may vary with the rate of pickup.
3. Be sure to replace filter after wet pickup. Never pick up dry debris without the filter properly installed.

IMPORTANT: To reduce the risk of damage to the vac, do not run motor with float in raised position.

FILTER TYPE: 55

⚠ WARNING: Never leave vac running while unattended.



Emptying the Tank

1. Place vac squarely on a stable surface, such as ground, floor, bench, etc.
2. Remove the power head assembly of the wet/dry vac by pulling outward on the latches located on each side of the vac. Lift off the motor housing assembly.
3. Dump the tank contents into the proper waste disposal container.

⚠ WARNING: To reduce the risk of injury from accidental starting, unplug power cord before emptying the tank.

PROBLÈME	CAUSE POSSIBLE	SOLUTION
L'aspirateur ne ramasse pas la poussière	1. Filtre obstrué. 2. Le tuyau est obstrué 3. Fuite d'air	1. Nettoyer ou remplacer le filtre. 2. Retirer le tuyau et enlever les débris. 3. Veiller à ce que le bloc-moteur soit bien fixé au réservoir à poussière.
L'aspirateur ne fonctionne pas	1. Aucune alimentation électrique	1. S'assurer que la prise de courant est sous tension. (Consulter un électricien qualifié au besoin.)

GUIDE DE DÉPANNAGE

Avant de ranger l'aspirateur, le réservoir doit être vidé et nettoyé.

Rangement

3. L'essuyer à l'aide d'un linge sec.
2. Nettoyer à fond le réservoir à l'eau chaude savonneuse.
1. Éliminer les débris.

Pour nettoyer le réservoir :

Nettoyage

⚠ AVERTISSEMENT : Ne pas retirer le bûtier ni le flotteur. Le flotteur empêche le liquide de pénétrer dans la turbine et d'endommager le moteur. Le bûtier empêche les doigts de l'utilisateur d'entrer en contact avec la turbine.

MANTENIMIENTO GENERAL SUITE

Si el filtro está limpio y no tiene daños, vuelva a colocarlo en la jaula del filtro. Si no se lo puede reutilizar, coloque un filtro nuevo sobre la jaula del filtro.

Vuelva a colocar la banda de retención alrededor del filtro. Asegúrese de que la banda de retención esté posicionada sobre el filtro, y que el filtro cubra completamente la jaula del filtro. Asegúrese también de que los bordes del filtro estén completamente asegurados bajo la banda de retención.

⚠ ADVERTENCIA: No extraiga la jaula del filtro ni el flotador. El flotador evita que el líquido ingrese al propulsor y dañe el motor. La jaula evita que los dedos entren en contacto con el propulsor en movimiento.

Limpieza

Para limpiar el tanque:

1. Vacíe los residuos.
2. Lave el tanque minuciosamente con agua tibia y jabón suave.
3. Seque con un paño seco.

Almacenamiento

Antes de guardar su aspiradora, el tanque de polvo se debería vaciar y limpiar.

GUÍA DE SOLUCIÓN DE PROBLEMAS

PROBLEMA	POSIBLE CAUSA	SOLUCIÓN
La aspiradora no recoge suciedad	<ol style="list-style-type: none"> 1. Filtro tapado. 2. Manguera obstruida 3. Fuga de aire 	<ol style="list-style-type: none"> 1. Limpie o reemplace el filtro. 2. Extraiga la manguera y despeje los residuos. 3. Asegúrese de que el cabezal de potencia esté firmemente conectado al tanque de polvo.
La aspiradora no funciona	<ol style="list-style-type: none"> 1. No hay electricidad 	<ol style="list-style-type: none"> 1. Asegúrese de que el tomacorriente tenga tensión. (Es posible que tenga que ponerse en contacto con un electricista calificado).

Blowing Feature

Your vac contains a blowing feature. It has the capability to blow away dirt and other debris. It is excellent to use to blow dirt and debris out of garages or off patios and driveways. Follow the steps below to use your vac as a blower.

1. Locate blower port of your vac.
2. Insert one end of the 4 foot x 1-1/4 inch hose into the blower port.
4. Turn vac "ON" and you are ready to use your vac as a blower.

⚠ WARNING: Always wear safety when using it in a noisy area. eyewear complying with ANSI Z87.1 (or in Canada CSA Z94.3) when using as a blower.

⚠ WARNING: To avoid injury to bystanders, keep them clear of blowing debris.

⚠ WARNING: To reduce the risk of hearing damage, wear ear protectors when using the vac/blower for extended hours or when using it in a noisy area.

⚠ WARNING: Wear a dust mask if blowing creates dust which might be inhaled.

GENERAL MAINTENANCE

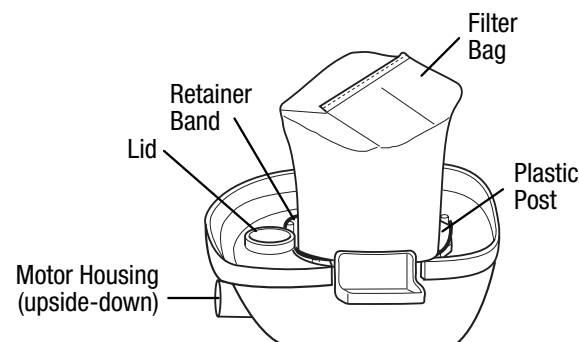
Filter

Your filter should be cleaned often to maintain peak vac performance.

NOTE: The filter is made of high quality material designed to stop small particles such as sawdust. Handle the filter carefully when removing to clean or installing a new filter. Do not tear the filter during removal or installation if your intent is to reuse the filter.

Easy to Replace Filter

1. Extend the retainer band around the plastic posts on the lid.
2. Remove filter bag off the filter cage.
3. Place the replacement filter on the filter cage until open end touches bottom of lid.
4. Release the retainer band from the plastic post on the lid, holding the filter bag secure to the lid.
5. Make sure the retainer band is positioned on the filter bag covering the black printed line.



IMPORTANT: To avoid damage to the fan and motor, always reinstall the filter before using the vac for dry material pick-up.

Take the dirty filter to a disposal container and gently brush away small dirt particles that may be adhering to the filter material.

IMPORTANT: After cleaning, check the filter for tears or small holes. Do not use a filter with holes or tears in it. Even a small hole can allow a lot of dust to come out of your vac. Replace it immediately.

Installation

Before installing the filter on the vac, clean the area of the lid so that the retainer band will seal the bag against the lid and stop small particles from bypassing the filter bag.

If the filter is clean and not damaged, replace it on the filter cage. If it cannot be reused, place a new filter over the filter cage.

Replace the retainer band around the filter. Make sure the retainer band is positioned on the filter, and the filter completely covers the filter cage. Also, make sure the edges of the filter are completely secured under the retainer band.

WARNING: Do not remove the filter cage and float. The float prevents liquid from entering the impeller and damaging the motor. The cage prevents fingers from touching the moving impeller.

Cleaning

To clean the tank:

1. Dump debris out.
2. Wash tank thoroughly with warm water and mild soap.
3. Wipe out with dry cloth.

Storage

Before storing your vac, the dust tank should be emptied and cleaned.

TROUBLESHOOTING

PROBLEM	POSSIBLE CAUSE	SOLUTION
Vac will not pick up dirt	1. Clogged filter 2. Clogged hose 3. Air leak	1. Clean or replace filter 2. Remove hose and clear debris. 3. Make sure power head is securely attached to dust tank.
Vac will not run	1. No electricity	1. Make sure electrical outlet has voltage. (A qualified electrician may need to be contacted).

ADVERTENCIA: Para reducir el riesgo de daños al oído, use orejeras cuando utilice la aspiradora/el soplador durante largas horas o cuando la utilice en áreas ruidosas.

ADVERTENCIA: Use una máscara contra el polvo si el soplado genera polvo que podría ser inhalado.

MANTENIMIENTO GENERAL

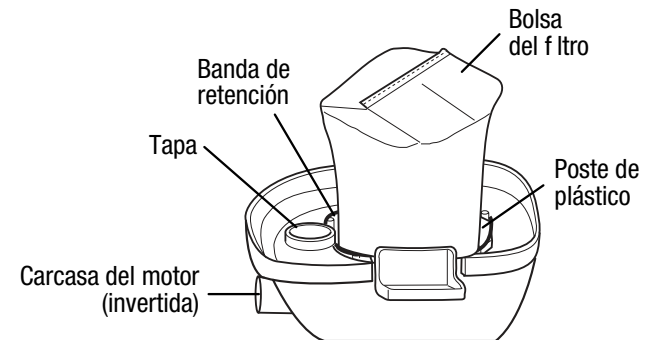
Filtro

Para mantener el rendimiento pico de la aspiradora, su filtro se debería limpiar con frecuencia.

NOTA: El filtro está fabricado con material de alta calidad diseñado para capturar partículas pequeñas tales como aserrín. Manipule el filtro cuidadosamente cuando lo extraiga para limpiarlo, o cuando instale un filtro nuevo. No rasgue el filtro durante la extracción o la instalación si tiene la intención de reutilizarlo.

Filtro de fácil reemplazo

1. Extienda la banda de retención alrededor de los postes plásticos en la tapa.
2. Extraiga la bolsa del filtro de la jaula del filtro.
3. Coloque el filtro de reemplazo en la jaula del filtro hasta que el extremo abierto toque la parte inferior de la tapa.
4. Desenganche la banda de retención del poste plástico en la tapa, sujetando la bolsa del filtro a la tapa en forma segura.
5. Asegúrese de que la banda de retención esté posicionada sobre la bolsa del filtro cubriendo la línea negra impresa.



IMPORTANTE: Para evitar daños al ventilador y al motor, siempre reinstale el filtro antes de utilizar la aspiradora para recoger materiales secos.

Lleve el filtro sucio a un contenedor de residuos y cepille suavemente las pequeñas partículas de suciedad que pudieran estar adheridas al material del filtro.

IMPORTANTE: Luego de limpiar, examine el filtro para detectar rasgaduras o pequeños agujeros. No utilice un filtro con agujeros ni rasgaduras en él. Incluso un agujero pequeño puede permitir que salga mucho polvo de su aspiradora. Reemplácelo de inmediato.

Instalación

Antes de instalar el filtro en la aspiradora, limpie el área de la tapa de modo que la banda de retención selle la bolsa contra la tapa y evite que partículas pequeñas circunvalen la bolsa del filtro.

CÓMO FUNCIONA SUITE

NOTA: Para recoger material seco, el f ltro debería estar seco. Si utiliza su aspiradora para recoger residuos secos cuando el f ltro está húmedo, el f ltro se obstruirá rápidamente, y será muy difícil de limpiar. Si el f ltro se moja, reemplácelo antes de continuar recogiendo materiales secos.

Aspirar líquidos

1. Se recomienda enfáticamente extraer el f ltro para aspirar materiales húmedos.
2. Esta aspiradora para materiales secos/húmedos está equipada con un mecanismo de flotador que se elevará automáticamente para interrumpir el flujo del aire cuando el líquido en el tambor alcance un nivel predeterminado. Cuando esto suceda, apague la aspiradora, desenchufe el cable de alimentación, y vacíe el tambor de polvo. Usted sabrá que el flotador ha interrumpido el flujo de aire porque la succión cesa y el tono del ruido del motor se eleva, debido a la mayor velocidad del motor. La capacidad de líquido puede variar con la velocidad de aspiración.
3. Asegúrese de reemplazar el f ltro luego de aspirar en húmedo. Nunca recoja residuos secos sin el f ltro correctamente instalado.

IMPORTANTE: Para reducir el riesgo de daños a la aspiradora, no haga funcionar el motor con el flotador en la posición elevada.

TIPO DE FILTRO: 55

⚠ ADVERTENCIA: Nunca deje la aspiradora en funcionamiento sin supervisión.

Vaciado del tanque

1. Coloque la aspiradora en forma segura sobre una superficie estable, tal como el piso, el suelo, un banco, etc.
2. Extraiga el conjunto del cabezal de potencia de la aspiradora para materiales secos/húmedos jalando hacia fuera las trabas ubicadas a cada lado de la aspiradora. Levante el conjunto del montaje del motor.
3. Vacíe el contenido del tanque en el contenedor de eliminación de desechos adecuado..

ADVERTENCIA: Para reducir el riesgo de lesiones ocasionadas por el arranque accidental, desenchufe el cable de alimentación antes de vaciar el tanque.

Función de soplador

Su aspiradora incluye una función de soplador. Tiene la capacidad de despejar polvo y otros residuos. Resulta excelente para despejar suciedad y residuos de garajes o patios y caminos de entrada. Siga los pasos a continuación para utilizar su aspiradora como un soplador.

1. Localice el puerto de soplador de su aspiradora.
2. Inserte un extremo de la manguera de 4 pies x 1-1/4 pulgadas dentro del puerto del soplador.
3. Encienda la aspiradora ("ON"), y estará listo para utilizar su aspiradora como un soplador.

⚠ ADVERTENCIA: Cuando la utilice como soplador, use siempre gafas de seguridad que cumplan con ANSI Z87.1 (o en Canadá CSA Z94.3).

⚠ ADVERTENCIA: Para evitar lesiones a personas en la proximidad, manténgalas apartadas de los residuos expulsados.



MANUAL DEL PROPIETARIO

Instrucciones de Funcionamiento
y Servicio

Encuentre piezas de repuesto **GENUINAS** en www.glipoolproducts.com

- Por favor lea estas instrucciones cuidadosamente antes de utilizar su hidrolavadora eléctrica:
- Para ayudarle a ensamblar su lavadora a presión o responder cualquier pregunta, llámenos al:

1-800-448-2343

(EE.UU. y Canadá)

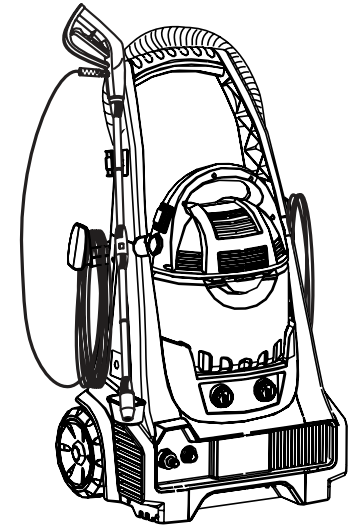
www.glipoolproducts.com

Su lavadora a presión ha sido diseñada y fabricada conforme a nuestro alto estándar de confiabilidad, facilidad de operación y seguridad del operador. Siempre que reciba un cuidado adecuado, le brindará años de rendimiento resistente y sin dificultades.

⚠ ADVERTENCIA: Para reducir el riesgo de lesiones, el usuario debe leer y comprender el manual del operador antes de usar este producto.

⚠ ADVERTENCIA:

El conjunto del producto puede incluir piezas pequeñas. Las piezas pequeñas pueden presentar un peligro de asfixia.



Registro de Garantía

Asegúrese de registrar su producto en línea en www.glipoolproducts.com o llame al 1-800-448-2343 para registrarlo por teléfono.

Consejo: Adjunte su recibo de compra a este Manual del usuario. Es posible que se requiera la verificación de la fecha de compra para el servicio de garantía de su producto Dirt Devil®.

Para una referencia rápida, registre la información de su producto a continuación.

Modelo #: _____

Código de FAB: _____

(El código de fab. se encuentra en la parte posterior inferior del producto.)

FELICITACIONES

Usted es ahora el orgulloso propietario de una Dirt Devil®. Confiamos en que su nueva adquisición le ofrecerá muchos años de satisfacción.

Nuestra compañía diseñó y desarrolló este producto teniéndolo a usted en mente.

Estamos muy orgullosos de nuestros productos y esperamos que usted esté igualmente satisfecho con su calidad y rendimiento.

Gracias por su apoyo a los productos Dirt Devil®.
Visite nuestro sitio Web en www.glipoolproducts.com

ÍNDICE

Hidrolavadora

Sistema de conexión rápida	Página E3
Instrucciones de seguridad importantes	Página E4-E7
Normas de seguridad específicas y símbolos	Página E5-E7
Eléctrico	Página E7-E9
Características	Página E9
Ensamblar	Página E9-E11
Cómo funciona	Página E11-E14
Mantenimiento general	Página E15
Guía de solución de problemas	Página E16
Figuras	Página 17, 18

Aspiradora para materiales secos/húmedos

Instrucciones de seguridad importantes	Página E17, E18
Características	Página E19
Cómo funciona	Página E19, E20
Mantenimiento general	Página E21
Guía de solución de problemas	Página E22

GARANTÍA LIMITADA

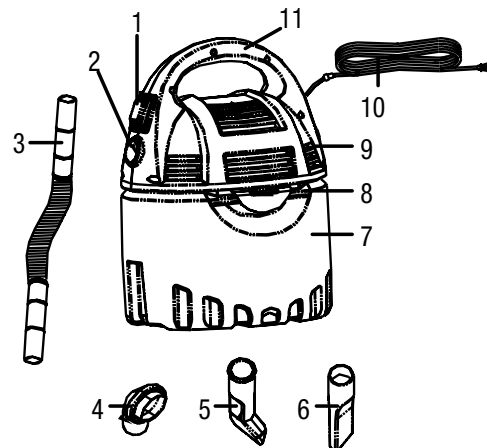
Royal Appliance Mfg. Co. garantiza al consumidor que este producto está libre de defectos de materiales o de mano de obra a partir de la fecha de compra original. Consulte la etiqueta de la placa de datos de su producto para conocer la duración de la garantía y guarde su recibo de compra original para validar el comienzo del período de garantía.

Si el producto presenta algún defecto dentro del período de garantía, repararemos o reemplazaremos cualquier pieza defectuosa sin cargo. La máquina completa debe entregarse con envío prepagado a cualquier Estación de mantenimiento de la garantía y ventas autorizada de ROYAL®. Incluya una descripción completa del problema, la fecha de compra, una copia del recibo de compra original, y su nombre, dirección y número de teléfono. Si está lejos de una Estación de garantía, llame a la fábrica para obtener ayuda, en los EE. UU. y Canadá: 1-800-448-2343. Use únicamente piezas de recambio genuinas de Royal®.

La garantía no incluye desgaste inusual, daños como consecuencia de accidentes o uso no razonable del producto. Esta garantía no cubre ningún tipo de accesorios. Esta garantía no cubre reparaciones no autorizadas. Esta garantía le otorga derechos legales específicos, y es posible que usted también tenga otros derechos. (Es posible que otros derechos varíen de un estado a otro en los EE. UU.).

IMPORTANTE: UTILICE ÚNICAMENTE PIEZAS DE REPUESTO ROYAL® GENUINAS.

CARACTERÍSTICAS



1. Interruptor
2. Puerto de la aspiradora
3. Manguera
4. Cepillo para Polvo
5. Accesorio complementario ancho
6. Accesorio para espacios estrecho
7. Tanque
8. Traba
9. Puerto del soplador
10. Cordón de alimentación
11. Mango

Armado de los componentes

Conexión de la manguera con la aspiradora

Inserte un extremo de la manguera en la entrada de aire de la aspiradora para aspirar. En cambio, para utilizar la unidad como un soplador inserte un extremo de la manguera en el puerto del soplador. Si desea retirar la manguera, tire para extraerla de la entrada de aire o del puerto del soplador.

Conexión de la manguera con los accesorios

Primeramente, conecte la manguera a la unidad; a continuación conecte el accesorio que se desea al extremo de la manguera que esté disponible.

Armado y desmantelado del tanque

Desenganche la traba delantera y la traba trasera del receptáculo del motor del tanque y luego tire del mango de la unidad hacia arriba.

Armado o extracción del filtro

Calce el filtro sobre la jaula del flotador y asegure con la banda de retención. Para extraer, retire primero la banda de retención, luego retire el filtro que cubre la jaula del flotador.

Importante: Asegúrese de que el filtro esté cubriendo la jaula del flotador completamente; que no exista separación entre el filtro y la tapa. Es muy importante armar el filtro correctamente a fin de reducir los riesgos de fugas y posibles daños a la aspiradora.

CÓMO FUNCIONA

Aspirar materiales secos

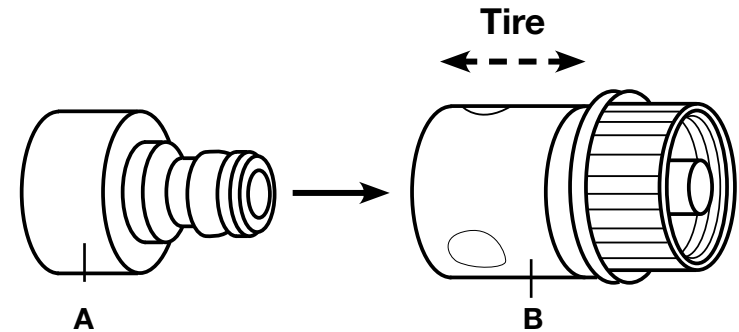
1. El filtro debe estar siempre en la posición correcta a fin de reducir el riesgo de fugas y posibles daños a la aspiradora. Asegúrese de que el filtro esté cubriendo la jaula del flotador completamente, y que la banda de retención esté tan próxima a la tapa como sea posible. Asegúrese de que no exista separación entre el filtro y la tapa. (Ver ilustración). Es muy importante ensamblar el filtro a la jaula sin permitir ninguna fuga ni rasgadura posible. Cualquier fuga permitirá que el material recogido se impulse fuera del puerto del soplador y de regreso al ambiente circundante.
2. Para mantener el rendimiento pico de su aspiradora al recoger residuos pequeños tales como aserrín, podría ser de ayuda vaciar el tambor de polvo y limpiar o reemplazar el filtro a intervalos más frecuentes.

- No coloque objetos en las aperturas. No lo use con una apertura bloqueada; manténgalo libre de polvo, pelusa, pelo y cualquier cosa que pueda reducir el flujo de aire.
- No use objetos filosos para limpiar la manguera, ya que pueden causar daños.
- Mantenga la aspiradora en el suelo. Solamente las aspiradoras de mano pueden ser colocadas sobre los muebles.
- No aspire objetos que estén quemándose o emitiendo humo, tales como cigarrillos, cerillos o cenizas calientes.
- No lo utilice sin el receptáculo para polvo y los filtros colocados en su sitio.
- Apague todos los controles antes de desconectar.
- Siga las instrucciones de la etiqueta y las marcas que se encuentran en su aspiradora.
- Tenga especial cuidado al limpiar escaleras. Para evitar lesiones personales o daños, y evitar que la aspiradora se caiga, siempre colóquela al pie de la escalera o sobre el suelo. No coloque la aspiradora sobre escaleras ni muebles, ya que puede ocasionar lesiones o daños.
- No use este aparato para aspirar líquidos inflamables ni combustibles (como gasolina) o restos de madera lijada, ni lo use en áreas donde dichos materiales pudieran estar presentes.
- Mantenga la aspiradora en el suelo. Solamente las aspiradoras de mano pueden ser colocadas sobre los muebles.
- La aspiradora debe estar en posición vertical para levantar el cepillo rotativo de la moqueta (alfombra) cuando se realiza la limpieza de pisos mencionada.
- El cepillo giratorio continúa girando mientras el producto está encendido y el mango se encuentra en posición vertical. Para evitar daños a la moqueta, las alfombras y los pisos, evite inclinar la aspiradora o colocarla sobre muebles, tapetes con flecos, o escaleras alfombradas durante el uso del accesorio.
- No use ningún cordón de extensión con este producto.
- Guarde la aspiradora en interiores. Guárdela después de su uso para evitar accidentes de tropiezos.
- Haga funcionar la aspiradora únicamente a la tensión que se especifica en la placa de datos en la parte trasera de la aspiradora.
- Para reducir el riesgo de descarga eléctrica, no exponga a la lluvia ni permita que ingrese líquido al compartimiento del motor. Guarde bajo techo.
- No utilice con un filtro rasgado ni sin el filtro instalado excepto cuando aspire líquidos tal como se describe en este manual. Los residuos secos aspirados por el impulsor pueden dañar el motor o ser despedidos de regreso al aire.
- Cuando utilice un soplador: Dirija la descarga de aire únicamente hacia el área de trabajo. No dirija el aire hacia personas en la proximidad. Mantenga alejados a los niños cuando esté soplando. No utilice el soplador para ninguna tarea excepto para soplar suciedad y residuos.
- No utilice como un rociador.
- Use gafas de seguridad.
- Utilice gafas de seguridad para reducir el riesgo de lesiones oculares. La operación de cualquier aspiradora o soplador utilitarios puede ocasionar que se soplen objetos extraños a los ojos, lo cual puede resultar en daño ocular grave.

GUARDE ESTAS INSTRUCCIONES

SISTEMA DE CONEXIÓN RÁPIDA

Por favor lea estas instrucciones cuidadosamente antes de utilizar su hidrolavadora eléctrica.



El acoplador metálico de la manguera en esta hidrolavadora se ha reemplazado por una conexión rápida fácil de utilizar. El sistema de conexión rápida consiste en una boquilla de extremo macho (A) y un acoplador de extremo hembra (B), y vendrá armado y conectado a la hidrolavadora.

Con la llave de la manguera apagada, desconecte el acoplador hembra de la boquilla tirando del aro hacia atrás en dirección contraria a la hidrolavadora. Asegure el acoplador hembra al extremo de la manguera ajustando las roscas de las dos piezas.

Conecte a la unidad la manguera de jardín con el acoplador de manguera hembra armado, tirando hacia atrás del aro y moviendo el acoplador hembra por encima de la parte superior del extremo macho de la boquilla.

Una vez que se haya finalizado el uso de la hidrolavadora, desenrosque la manguera de jardín del acoplador hembra y deje todo el sistema de conexión rápida conectado a la unidad para un almacenamiento integrado de fácil acceso.

Nota: Cualquier otra referencia al acoplador metálico de manguera que se haga más adelante en el manual se debería sustituir con el sistema de conexión rápida que se incluye, y que se explicó anteriormente.

ESTE PRODUCTO ESTÁ DISEÑADO SÓLO PARA USO DOMÉSTICO. EL USO COMERCIAL DE ESTE PRODUCTO ANULA LA GARANTÍA.

INSTRUCCIONES DE SEGURIDAD IMPORTANTES

Cuando use un electrodoméstico se deben seguir siempre las precauciones básicas, incluyendo las siguientes:


- **ADVERTENCIA: LEA Y ASEGÚRESE DE COMPRENDER TODAS LAS INSTRUCCIONES. SI NO SIGUE ALGUNA DE ELLAS, PUEDE PROVOCAR UNA DESCARGA ELÉCTRICA, UN INCENDIO O UNA LESIÓN CORPORAL GRAVE.**
- **ADVERTENCIA: USE ESTE PRODUCTO TOMANDO SIEMPRE LAS PRECAUCIONES BÁSICAS; POR EJEMPLO:**
 - Para reducir el riesgo de lesión, supervise a los niños atentamente si están cerca del producto que se está usando.
 - Familiarícese con el manejo del producto para saber cómo detenerlo y liberar la presión con rapidez.
 - Manténgase alerta y no pierda el control. Ponga atención en lo que está haciendo y use el sentido común. Si está cansado, no utilice el producto. No se precipite.
 - No utilice el producto si ha bebido o tomado alguna droga o algún medicamento.
 - No deje que las personas, en especial los niños, ni las mascotas se acerquen al área donde se está utilizando el producto.
 - Pise con cuidado y evite apoyarse en superficies inestables. Mantenga un equilibrio firme en todo momento.
 - Siga las instrucciones sobre mantenimiento incluidas en este manual.
 - Este producto cuenta con un interruptor por falla de conexión a tierra que está integrado a la clavija del cable de alimentación eléctrica. Si es necesario reemplazar la clavija o el cable, use únicamente repuestos idénticos.
- **ADVERTENCIA: Riesgo de inyección o lesión:** no apunte hacia ninguna persona con la fuente de descarga.

GUARDE ESTAS INSTRUCCIONES

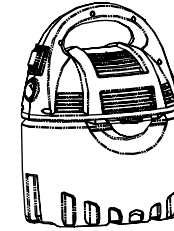
PROTECCIÓN CON UN INTERRUPTOR POR FALLA DE CONEXIÓN A TIERRA

Esta hidrolavadora a presión cuenta con un interruptor por falla de conexión a tierra (ground fault circuit interrupter, GFCI) que está integrado a la clavija del cable de alimentación eléctrica. Este dispositivo brinda protección adicional para evitar el riesgo de descargas eléctricas. Si es necesario reemplazar la clavija o el cable, use únicamente repuestos idénticos que incluyan protección con un GFCI.

MANTENIMIENTO DE UN APARATO CON DOBLE AISLAMIENTO

Los productos con doble aislamiento cuentan con dos sistemas de aislamiento en lugar de una conexión a tierra. Los productos con doble aislamiento no cuentan con una vía de conexión a tierra y no se les debe añadir una. El mantenimiento de un producto con doble aislamiento requiere de extrema precaución y conocimiento del sistema y debe realizarlo únicamente personal de mantenimiento calificado. Las piezas de repuesto para un producto con doble aislamiento deben ser idénticas a las piezas que van a reemplazar. En los productos con doble aislamiento se puede leer la leyenda "DOBLE AISLAMIENTO" o "CON DOBLE AISLAMIENTO". Asimismo, pueden tener impreso el símbolo correspondiente. 

ASPIRADORA PARA MATERIALES SECOS/HÚMEDOS



INSTRUCCIONES DE SEGURIDAD IMPORTANTES GUARDE ESTAS INSTRUCCIONES

ESTE PRODUCTO ESTÁ DISEÑADO SÓLO PARA USO DOMÉSTICO. EL USO COMERCIAL DE ESTE PRODUCTO ANULA LA GARANTÍA.

- CUANDO USE UN ELECTRODOMÉSTICO SE DEBEN SEGUIR SIEMPRE LAS PRECAUCIONES BÁSICAS, INCLUYENDO LAS SIGUIENTES:
- LEA TODAS LAS INSTRUCCIONES ANTES DE USAR ESTE APARATO.
- RESPECTEZ TOUJOURS À LA LETTRE CES CONSIGNES DE SÉCURITÉ.
- PONGA LA ASPIRADORA EN POSICIÓN VERTICAL CUANDO UTILICE LA MANGUERA Y LOS ACCESORIOS.
- NO DEJE LA ASPIRADORA SIN VIGILANCIA CUANDO ESTÉ CONECTADA.
- REVISE EL FILTRO REGULARMENTE PARA LIMPIARLO O REEMPLAZARLO.
- **ADVERTENCIA: ENSAMBLE TOTALMENTE LA ASPIRADORA ANTES DE USARLA.**
- **ADVERTENCIA: NO UTILICE OBJETOS FILOSOS PARA LIMPIAR LA MANGUERA, DEBIDO A QUE PUEDEN CAUSAR DAÑO.**
- **ADVERTENCIA: ESTE PRODUCTO CONTIENE SUSTANCIAS QUÍMICAS RECONOCIDAS POR EL ESTADO DE CALIFORNIA COMO CAUSANTES DE CÁNCER, DEFECTOS CONGENITOS O DAÑO REPRODUCTIVO.**

ADVERTENCIA: PARA REDUCIR EL RIESGO DE INCENDIO, CHOQUE ELÉCTRICO O LESIONES:

- No deje solo el aparato cuando esté conectado. Desconéctelo de la toma de corriente cuando no lo use y antes de darle servicio.
- No permita que el aparato se use como un juguete. No está diseñado para que lo utilicen niños menores de 12 años. Se debe prestar especial atención cuando este producto es usado cerca de los niños. Para evitar lesiones o daños, mantenga a los niños lejos del producto y no permita que los niños coloquen los dedos u otros objetos en ninguna abertura.
- Usela sólo de la manera descrita en este manual. Utilice sólo los accesorios recomendados por el fabricante.
- No use este aparato con un cordón o enchufe dañado. Si el aparato no está funcionando adecuadamente, se dejó caer, se dañó, se dejó a la intemperie, o se dejó caer dentro del agua, llévelo a un centro de servicio para su inspección. Llame al 1-800-448-2343 para conocer cuál es el centro de servicio más cercano.
- No tire ni lo transporte tomándole del cordón eléctrico, no utilice el cordón eléctrico como asa, no cierre la puerta sobre el cordón eléctrico, ni tire del mismo alrededor de esquinas o rebordes agudos. No pase el aparato sobre el cordón eléctrico. Mantenga el cordón eléctrico lejos de superficies calientes.
- No lo desconecte tirando del cordón eléctrico. Para desconectarlo, tome la clavija, no el cordón eléctrico.
- No tome la clavija o el aparato con las manos mojadas.

GUÍA DE SOLUCIÓN DE PROBLEMAS

ADVERTENCIA: PARA REDUCIR EL RIESGO DE LESIONES PERSONALES, DESCONECTE ANTES DE DAR SERVICIO

PROBLEMA	POSIBLE CAUSA	SOLUCIÓN
La hidrolavadora a presión no se enciende cuando el disparador está oprimido	<ol style="list-style-type: none"> 1. El cable de alimentación eléctrica no está conectado al tomacorriente. 2. El interruptor está apagado. 3. El GFCI está activado. 4. El disyuntor de la casa/tienda está activado. 	<ol style="list-style-type: none"> 1. Conecte el cable de alimentación eléctrica a un tomacorriente de CA 120 V, CA 60 Hz. 2. Accione el interruptor. 3. Presione el botón de reiniciar en la clavija del GFCI. 4. Reinicie el disyuntor de la casa/tienda. <p>Asegúrese de que la hidrolavadora a presión está conectada solamente a un circuito individual de derivación. Si está usando una extensión, asegúrese de que es lo suficientemente resistente para soportar la corriente que la hidrolavadora a presión necesita.</p>
La bomba no produce presión	<ol style="list-style-type: none"> 1. La toma de agua no es la apropiada. 2. La lanza de pulverización gotea. 3. La boquilla está atascada. 4. La bomba está defectuosa. 5. Hay aire en el tubo. 6. El filtro de la entrada de agua está atascado o sucio. 	<ol style="list-style-type: none"> 1. Consiga una toma de agua adecuada. 2. Revise las conexiones y/o reemplace la lanza. 3. Limpie la boquilla. 4. Acuda a un centro de mantenimiento autorizado. 5. Apriete el disparador de la lanza de pulverización para sacar el aire del tubo. 6. Retire la malla de la entrada de agua, enjuague con agua tibia, luego vuelva a colocarla en la unidad.
La máquina no alcanza la máxima presión	<ol style="list-style-type: none"> 1. El diámetro de la manguera de jardín es muy pequeño. 2. La toma de agua está obstruida. 3. No entra suficiente agua. 	<ol style="list-style-type: none"> 1. Reemplácela por una manguera de jardín de 3/4 pulg. 2. Revise que la manguera no esté torcida ni tenga agujeros u obstrucciones. 3. Abra la toma de agua completamente.
El detergente no sale	<ol style="list-style-type: none"> 1. El depósito de detergente está vacío. 2. La toma de agua no es apropiada o está obstruida. 3. La manguera no tiene la boquilla apropiada. 	<ol style="list-style-type: none"> 1. Agregue más detergente en el depósito. 2. Revise que la manguera de jardín no esté torcida ni tenga agujeros u obstrucciones. 3. Sujete la lanza de pulverización variable y ajústela (-)
La lanza gotea	Necesita reemplazar la arandela.	Reemplace la arandela. Si esto no soluciona el problema, acuda a un centro de mantenimiento autorizado y compre una lanza nueva.

EXTENSIONES

Véase la Figura 1.

Use únicamente extensiones que hayan sido diseñadas para usarse en exteriores. Estas extensiones pueden identificarse mediante la leyenda "Puede usarse con aparatos que se utilicen en exteriores y guardarse en casa cuando no se esté usando". Use solamente extensiones cuyo voltaje sea mayor o igual al del producto. No use extensiones averiadas. Revise el estado de la extensión antes de usarla y cámbiela por otra si está averiada. No maltrate la extensión ni tire de los cables para desconectarlos. Mantenga el cable alejado de fuentes de calor y objetos afilados. Desconecte siempre la extensión del tomacorriente antes de desconectar el producto de la extensión. Conecte siempre la extensión a un tomacorriente con protección de un GFCI.

ADVERTENCIA: Para reducir el riesgo de sufrir una descarga eléctrica, mantenga secas y alejadas del suelo todas las conexiones. No toque el enchufe con las manos mojadas.

NORMAS DE SEGURIDAD ESPECÍFICAS

- **Conozca cómo funciona el producto. Lea el manual del usuario detenidamente.** Aprenda cuáles son los usos y las limitaciones de la máquina, así como los riesgos potenciales específicos de este producto.
- **Para reducir el riesgo de sufrir lesiones,** mantenga a los niños y a sus visitas alejados del producto. Todas las visitas deben usar lentes de seguridad y mantenerse a una distancia prudente del área de uso del producto..
- **Use correctamente el producto.** No fuerce el producto ni el accesorio a realizar un trabajo para el que no está diseñado. No lo emplee con un fin para el cual no fue creado.
- **Use la vestimenta adecuada.** No se ponga ropa suelta, guantes, corbatas ni joyería. Estos objetos pueden atorarse y tirar de usted hacia las piezas que están en movimiento. Se recomienda que use guantes de plástico y calzado antiderrapante cuando trabaje en exteriores. Asimismo, se recomienda que use alguna protección para cubrir el cabello largo.
- **No utilice el equipo cuando esté descalzo o si trae sandalias o algún otro tipo de calzado ligero similar.** Use calzado de protección que proteja sus pies y le ayude a mantener el equilibrio en superficies resbalosas..
- **Tome precauciones para evitar resbalarse o caerse.**
- **Use siempre lentes de seguridad con protectores laterales que indiquen que cumplen con la norma ANSI Z87.1.** De esa forma, reducirá el riesgo de sufrir una lesión corporal grave.
- **Use únicamente los accesorios recomendados.** El empleo de accesorios inadecuados puede causar riesgo de lesión.
- **Revise las piezas averiadas.** Antes de seguir usando el producto, examine con cuidado las piezas de protección u otras piezas que estén averiadas para determinar si funcionarán de forma adecuada y realizarán la tarea que les corresponde. Revise si las piezas móviles están alineadas y bien ensambladas, si las otras piezas están rotas, si están ensambladas correctamente y si hay problemas que pueden afectar su funcionamiento. Si una pieza de protección o de otro tipo está averiada, debe ser reparada o reemplazada adecuadamente en un centro de mantenimiento autorizado para evitar el riesgo de sufrir una lesión corporal.
- **Nunca deje el producto funcionando sin supervisión.** Apáguelo. No se aleje del producto hasta que se haya detenido por completo.
- **Para reducir el riesgo de que se produzca un incendio,** evite que en el motor se acumulen pasto, hojas o grasa..
- **Obedezca las recomendaciones del fabricante para cargar, descargar, transportar y**

guardar la máquina de forma segura.

- **Mantenga el producto seco, limpio y sin aceite ni grasa.**

Utilice siempre un trapo limpio para limpiarlo. Nunca use líquido de frenos, gasolina, productos a base de petróleo ni ningún solvente para limpiar el producto.

- **Revise el área donde se va a utilizar el producto antes de hacerlo.** Quite todos los objetos que pudieran ser proyectados por la máquina o atorarse en ella; por ejemplo, piedras, vidrio roto, uñas, cables o cuerdas.

- **No use el producto si el interruptor no lo apaga.** Reemplace los interruptores defectuosos en un centro de mantenimiento autorizado.

- **Evite utilizar el producto en ambientes peligrosos.** No lo exponga a la lluvia. Mantenga bien iluminada el área donde lo use.

- **No maltrate el cable.** Nunca utilice el cable para cargar el producto o desconectar la clavija del tomacorriente. Mantenga el cable lejos del calor, del aceite, de objetos afilados y de piezas en movimiento. Reemplace inmediatamente los cables que estén averiados. Si los cables están averiados, el riesgo de que se produzcan descargas eléctricas se incrementa.

- **Los circuitos o los tomacorrientes que usará el producto deben contar con la protección de un interruptor por falla de conexión a tierra (GFCI).** Existen tomacorrientes que incluyen la protección con un GFCI y pueden utilizarse como medida de seguridad.

- **Para reducir el riesgo de que se produzcan descargas eléctricas,** este producto tiene una clavija polarizada (una varilla es más ancha que la otra) y, en caso de necesitar una extensión, ésta también debe ser polarizada. La clavija debe encajar en la extensión sólo de una forma. Si la clavija no encaja exactamente en la extensión, invierta el sentido de la clavija. Si a pesar de eso la clavija no encaja, consiga una extensión polarizada adecuada. La extensión polarizada requiere el uso de un tomacorriente polarizado. La clavija debe encajar en el tomacorriente polarizado sólo de una forma. Si la clavija no encaja exactamente en el tomacorriente, invierta el sentido de la clavija. Si a pesar de eso la clavija no encaja, acuda con un electricista calificado para que instale un tomacorriente adecuado. No modifique la clavija del equipo, la entrada de la clavija en la extensión ni la clavija de la extensión de ninguna forma.

- **Asegúrese de que su extensión funciona bien.** Cuando use una extensión, asegúrese de usar una lo suficientemente resistente para soportar la corriente que el producto necesita. Se recomienda usar un calibre estadounidense de alambre (American Wire Gauge, AWG) de al menos 14 para una extensión de 25 pies o menos de largo. Si tiene dudas, use el siguiente calibre más resistente. Entre menor sea el número de calibre, más resistente debe ser el cable. Un cable de menor calibre provocará una disminución del voltaje y esto a su vez causará una fuga de energía y el sobrecalentamiento del producto.

- **ADVERTENCIA:** Use extensiones para exteriores marcadas con SW-A, SOW-A, STW-A, STOW-A, SJW-A, SJTW-A o SJTOWA. Estos cables soportan el voltaje necesario para usarse en exteriores y reducir el riesgo de que se produzcan descargas eléctricas.

- **Revise las extensiones** periódicamente y reemplácelas si están averiadas. Mantenga los extremos secos, limpios y sin aceite ni grasa.

- **Nunca apunte con el chorro de agua hacia personas,** mascotas ni ningún aparato eléctrico.

- **Antes de empezar a limpiar, cierre las puertas y las ventanas.** Retire del área que se va a limpiar la basura, los juguetes, el mobiliario para exteriores y otros objetos que puedan constituir un peligro.

- **No use ácidos,** álcalis, solventes, materiales inflamables, cloro ni soluciones de grado industrial en este producto, ya que pueden causar lesiones corporales al usuario y dañar irreparablemente la máquina.

- **ADVERTENCIA:** Los chorros de alta presión pueden ser peligrosos si se emplean de manera incorrecta. El chorro no debe apuntarse hacia personas, animales, aparatos eléctricos

MANTENIMIENTO GENERAL

ADVERTENCIA: Cuando le dé mantenimiento, use sólo repuestos idénticos. El uso de otras piezas puede constituir un riesgo o dañar el producto.

ADVERTENCIA: Use siempre lentes de seguridad con protecciones laterales que indiquen que cumplen con la norma ANSI Z87.1. Si no lo hace, algún objeto podría salir proyectado hacia sus ojos y lesionarlos gravemente.

ADVERTENCIA: Antes de examinar, limpiar o reparar la máquina, apague su motor, espere a que todas las piezas que están en movimiento se detengan, desconéctela del tomacorriente y tire del disparador para liberar la presión del agua. Si no sigue estas instrucciones, puede lesionarse gravemente o causar daños en su propiedad.

MANTENIMIENTO GENERAL

Evite usar solventes cuando limpie las piezas plásticas. La mayoría de los plásticos pueden dañarse con diversos tipos de solventes comerciales. Use sólo trapos limpios para eliminar mugre, polvo, aceite, grasa, etc.

ADVERTENCIA: En ninguna circunstancia permita que las piezas de plástico tengan contacto con líquido de frenos, gasolina, productos hechos a base de petróleo, aceites lubricantes, etc. Los químicos pueden dañar, maltratar o destruir el plástico, lo que puede ocasionar lesiones corporales graves.

El usuario sólo puede reparar o reemplazar las piezas que se muestran en la lista de piezas. Todas las demás deben reemplazarse en un centro de mantenimiento autorizado.

MANTENIMIENTO DE LAS BOQUILLAS

Véase la Figura 13.

La presión excesiva en la bomba (la vibración que se siente al tomar la empuñadura) puede deberse a que la boquilla esté atascada o sucia.

- Desconecte la hidrolavadora a presión.

- Apague la hidrolavadora a presión y cierre la toma de agua. Tire del disparador para liberar la presión del agua.

- Desmonte la lanza de pulverización de la empuñadura de la pistola.

NOTA: Nunca apunte hacia su cara con la lanza de pulverización.

- Con la ayuda del accesorio de limpieza para las boquillas que está incluido, elimine cualquier cuerpo extraño atascado en la boquilla o que la esté obstruyendo.

- Con la ayuda de una manguera de jardín, haga que el agua expulse los desechos de la boquilla haciéndola correr en sentido contrario (haga que el agua penetre por la boquilla, es decir, que fluya de afuera hacia dentro).

- Vuelva a conectar la lanza de pulverización a la empuñadura de la pistola.

- Abra la toma de agua.

GUARDAR LA HIDROLAVADORA A PRESIÓN

Guárdela en un área seca y cubierta, donde esté protegida de la intemperie.

Es importante guardar este producto en un área donde no haya escarcha. Vacíe siempre el agua de las mangueras, de la bomba y del depósito de detergente antes de guardar la máquina.

NOTA: El uso de una bomba ahorradora puede mejorar el desempeño de la máquina y prolongar su tiempo de vida útil.

PRECAUCIÓN: Se recomienda usar un protector para la bomba con el fin de evitar que el clima frío la dañe mientras está guardada durante los meses de invierno.

CÓMO FUNCIONA: CONTINUACIÓN

botón de activación del seguro en la pistola.

- Presione la boquilla hasta que esté en su lugar en la lanza de pulverización. Gire la boquilla en el sentido de las manecillas del reloj para fijarla a la lanza de pulverización.

Para desconectar una boquilla de la empuñadura de la pistola una vez que ha terminado de limpiar:

- Apague la hidrolavadora a presión y cierre la toma de agua. Tire del disparador para liberar la presión del agua.
- Presione la lanza de pulverización y gírela en el sentido de las manecillas del reloj para desmontarla.

LANZA DE PULVERIZACIÓN DE ABANICO VARIABLE

La lanza de pulverización de abanico variable puede usarse para producir distintos tipos de chorro, desde un chorro de abanico abierto hasta un chorro directo.

Cuando use la pulverización de abanico, empiece con la presión más baja y ajústela a la presión más alta, pulverizando a una distancia razonable del material que va a limpiar para evitar dañar la superficie.

UTILIZAR LA HIDROLAVADORA A PRESIÓN

Véase la Figura 12.

Use sólo detergentes diseñados para hidrolavadoras a presión. Muchos detergentes tienen que mezclarse antes de usarse. Prepare la solución de limpieza tal como lo indica la botella de la solución.

PARA LIMPIAR:

- Vierta detergente en el tanque de detergente izquierdo o derecho
- Instale la lanza de pulverización de abanico variable.
- Aplique detergente a baja presión (ajuste la boquilla de pulverización).
- Encienda la hidrolavadora a presión y con ella pulverice detergente en una superficie seca, con movimientos amplios, regulares y constantes. Para evitar rayar las superficies, no permita que el detergente se seque en ellas.

PARA ENJUAGAR:

- Seleccione la posición media para los tanques de detergente y utilizando la varilla rociadora de rociado en abanico, regule el rociado a la configuración de presión alta (+).

NOTA: La hidrolavadora a presión no dispara detergente cuando está en la configuración de alta presión.

- Deje caer el chorro en la superficie que desee enjuagar a intervalos de aproximadamente 10 segundos para permitir que el agua elimine de la lanza el detergente restante.
- Enjuague de arriba hacia abajo, con movimientos constantes.

MOVER LA HIDROLAVADORA A PRESIÓN

Para mover la hidrolavadora a presión:




- Apáguela. Apunte con la boquilla hacia una zona segura y tire del disparador para liberar la presión del agua.
- Incline la máquina hacia usted hasta que quede en equilibrio con las ruedas y después llévela rodando al lugar deseado.

cos ni la misma máquina.

- **Mantenga el motor alejado** de sustancias inflamables y otros materiales peligrosos.
- **Antes de usar la máquina**, revise que los tornillos y las tuercas estén firmes. Un tornillo o una tuerca flojos pueden causar problemas graves en el motor.
- **Antes de guardar el producto**, permita que el motor se enfríe.
- **Cuando le dé mantenimiento, use sólo repuestos idénticos.** El uso de otras piezas puede constituir un riesgo o dañar el producto.
- **Use solamente agua fría.**
- **Asegúrese de que el producto** esté por lo menos a 3 pies de distancia de materiales combustibles.
- **Conecte la hidrolavadora a presión** únicamente a un circuito individual de derivación.
- **Sostenga la empuñadura y la lanza firmemente con ambas manos.** No se sorprenda si la empuñadura de la pistola se agita debido a las fuerzas de reacción. Si lo hace, puede perder el control del aparato y herirse a sí mismo o a otras personas.
- **Guarde estas instrucciones.** Consúltelas con frecuencia y úselas para instruir a otros. Si pidió este producto prestado, pida también las instrucciones.

SÍMBOLOS

Las siguientes palabras de advertencia y sus significados se indican con el propósito de explicar los niveles de riesgo relacionados con este producto.

SYMBOL	PALABRA	SIGNIFICADO
	PELIGRO:	Indica una inminente situación de peligro que, en caso de no evitarse, provocará la muerte o lesiones graves.
	ADVERTENCIA:	Indica una posible situación de peligro que, en caso de no evitarse, puede provocar la muerte o lesiones graves.
	PRECAUCIÓN:	Indica una posible situación de peligro que, en caso de no evitarse, puede provocar lesiones leves o poco graves.
	PRECAUCIÓN:	(Sin símbolo de advertencia de seguridad) Indica una situación que puede provocar daños en la propiedad.

ELÉCTRICO

DOBLE AISLAMIENTO

El doble aislamiento se refiere a un concepto en el ámbito de la seguridad de los aparatos eléctricos que suprime la necesidad de usar el cable eléctrico común de tres varillas con salida a tierra. Todas las piezas de metal expuestas están aisladas de los componentes metálicos internos del motor gracias al aislamiento de protección. Los productos con doble aislamiento no necesitan hacer tierra.

ADVERTENCIA: El sistema de doble aislamiento está diseñado para proteger al usuario de descargas provocadas por una interrupción del aislamiento interno del producto. Tome todas las precauciones habituales de seguridad para evitar que se produzcan descargas eléctricas.

NOTA: El mantenimiento de un producto con doble aislamiento requiere extrema precaución y conocimiento amplio sobre el sistema y sólo debe ser realizado por técnicos de mantenimiento calificados. Para reparar el producto, sugerimos que lo lleve al centro de mantenimiento autorizado más cercano a usted. Use siempre repuestos de fábrica originales cuando le dé mantenimiento.

CONEXIÓN ELÉCTRICA

Este producto cuenta con un motor eléctrico interno de precisión. Debe conectarse a un tomacorriente de 120 volts, sólo CA (la corriente común en las casas), 60 Hz. No conecte este producto a la corriente continua (CC). Una caída significativa del voltaje provocará una fuga de energía eléctrica y el sobrecalentamiento del motor. Si el producto no funciona cuando está conectado a un tomacorriente, vuelva a revisar la fuente de alimentación.

EXTENSIONES

Cuando use un aparato eléctrico a una distancia considerable de la fuente de alimentación, asegúrese de usar una extensión que tenga la capacidad de conducir la corriente que el producto necesita para funcionar. Una extensión de menor calibre del necesario provocará una caída del voltaje, que a su vez traerá como consecuencia el sobrecalentamiento del motor y una fuga de energía eléctrica. Use la tabla para determinar cuál es el calibre mínimo requerido por la extensión. Deben usarse sólo cables cubiertos certificados por Underwriters Laboratories (UL).

**Número de amperios (en la lámina de información del producto)

	0-2.0	2.1-3.4	3.5-5.0	5.1-7.0	7.1-12.0	12.1-16.0
Longitud del cable						
	Calibre (AWG)					
25'	16	16	16	16	14	14
50'	16	16	16	14	14	12
100'	16	16	14	12	10	—

**Usado en un circuito de calibre 12 y 20 A.

NOTA: AWG = Calibre estadounidense de alambre

⚠ ADVERTENCIA: Mantenga la extensión fuera del área de trabajo. Coloque el cable de manera que no se atore con la madera, las herramientas u otros obstáculos mientras usted está trabajando con el aparato eléctrico. Si no lo hace, puede provocarse lesiones corporales serias.

⚠ ADVERTENCIA: Revise las extensiones antes de usarlas. Si están averiadas, reemplácelas de inmediato. Nunca use un producto con una extensión averiada, pues si toca el área averiada puede provocar una descarga eléctrica y lesionarse gravemente.

Interruptor por falla de conexión a tierra

Véase la Figura 2.

El interruptor por falla de conexión a tierra (GFCI) en esta unidad se pondrá en ON (ENCENDIDO) cuando se conecte. En caso de que falle la conexión a tierra, presione el botón RESET (REINICIAR) para restablecer la energía.

El GFCI sirve de protección contra los peligros de las corrientes por falla de conexión a tierra. Un ejemplo de corriente por falla de conexión a tierra es la corriente que fluiría a través de una persona que estuviera usando un aparato con un aislamiento defectuoso y, al mismo tiempo, tuviera contacto con una superficie conductora, como tuberías, piso mojado o la tierra.

Las clavijas con un GFCI no sirven para protegerse de cortocircuitos, sobrecargas ni descargas.

NOTA: Para asegurarse de que el producto está listo para usarse, presione el botón TEST (PROBAR) cada vez que conecte la hidrolavadora a presión al tomacorriente.

Probar

- Si deja de presionar el botón TEST, es posible que el botón RESET vuelva a su

CÓMO FUNCIONA: CONTINUACIÓN

do. Siempre sea precavido cuando esté cerca de la hidrolavadora a presión.

⚠ ADVERTENCIA: Sostenga firmemente la empuñadura de la pistola con ambas manos. No se sorprenda si la empuñadura de la pistola se agita debido a las fuerzas de reacción. Si lo hace, puede perder el control del aparato y lesionarse a sí mismo o a otras personas.

USAR EL DISPARADOR Y EL SEGURO

Véase la Figura 10.

Para tener mejor control y estar más seguro, mantenga ambas manos en la empuñadura de la pistola en todo momento.

- Para utilizar la hidrolavadora a presión, tire del disparador y sosténgalo.
- Suelte el disparador para que el flujo de agua deje de pasar a través de la boquilla.

PARA ACTIVAR EL SEGURO:

- Oprima el botón de bloqueo a la izquierda en el gatillo hasta que se inserte en su lugar.

PARA DESACTIVAR EL SEGURO:

- Oprima el botón a la derecha en el gatillo.

Para que la limpieza sea más efectiva, el extremo de la boquilla de la lanza de pulverización debe encontrarse entre 8 y 24 pulg. de la superficie que va a limpiar. Si el chorro de agua está demasiado cerca, puede dañar la superficie que se está limpiando.

USO DE LA BOQUILLA

Véase la Figura 13.

La boquilla tiene un patrón de rociado regulable. Antes de comenzar cualquier trabajo de limpieza, determine la mejor configuración para la tarea. El siguiente cuadro ofrece algunas directrices generales.

NOTA: Pruebe siempre las boquillas en un área poco visible primero.

Lanza de pulverización	Tipo de pulverización	Usos
Variable	Rociado en abanico (+)	Para uso general o superficies grandes <ul style="list-style-type: none"> • Eliminar el polvo, el lodo y la mugre • Eliminar manchas superficiales de moho • Eliminar las algas y bacterias que se forman en las albercas • Enjuagar las superficies antes de pintarlas
	Pulverización con detergente(-)	Para uso con todo tipo de detergentes

⚠ ADVERTENCIA: NUNCA cambie las boquillas sin haber activado el seguro de la empuñadura de la pistola ni apunte con la lanza hacia su cara o la de otras personas. El dispositivo, de rápida conexión, contiene cuerdas pequeñas que pueden salir con fuerza de la boquilla. Si no presta atención a esto, puede lesionarse gravemente.

- Apague la hidrolavadora a presión y cierre la toma de agua. Tire del disparador para liberar la presión del agua.
- Active el seguro de la empuñadura de la pistola empujando hacia la derecha el

CÓMO FUNCIONA: CONTINUACIÓN

- Botes, motocicletas, mobiliario exterior, parrillas, recubrimientos de muros exteriores, patios, escaleras, terrazas, pasillos, entradas.

AÑADIR DETERGENTE A LA HIDROLAVADORA A PRESIÓN

Véase la Figura 8.

Use sólo detergentes diseñados para usarse en hidrolavadoras a presión; los detergentes domésticos, ácidos, álcalis, cloros, solventes, materiales inflamables y las soluciones de grado industrial pueden descomponer la bomba. Muchos detergentes deben mezclarse antes de usarse. Prepare su solución de limpieza tal como lo indica la botella de la solución.

- Desconecte la hidrolavadora a presión del tomacorriente.
- Coloque la hidrolavadora a presión en posición vertical sobre una superficie plana.
- Destape el depósito de detergente.
- Oprima el botón de desenganche del detergente y extraiga el tanque de la unidad.
- Vierta el detergente en el depósito.

NOTA: Si es necesario, use un embudo para evitar que el detergente caiga fuera del depósito por accidente. Si llegara a caer un poco de detergente durante el proceso de llenado, asegúrese de que la máquina esté limpia y seca antes de utilizarla.

- Vuelva a colocar el tanque de detergente en la unidad y asegúrese de que esté colocado correctamente en su posición original.
- Vuelva a tapar el depósito.
- Seleccione el tanque de detergente que se utilizará.
- El interruptor del tanque de detergente permite regular el flujo de detergente girando el dial selector.

LUBRICANTE DE LA BOMBA

En la fábrica, se llenó la bomba de la hidrolavadora a presión con el lubricante suficiente; la bomba no necesita mantenimiento. No es necesario revisar la bomba ni agregarle lubricante antes de usarla por primera vez.

ENCENDER Y APAGAR LA HIDROLAVADORA A PRESIÓN

Véase la Figura 9.

PRECAUCIÓN: NO ENCIENDA LA BOMBA SIN HABERLA CONECTADO A LA TOMA DE AGUA Y HABER ABIERTO ÉSTA.

- Conecte la manguera de jardín.
- Abra la manguera de jardín y tire del disparador para liberar la presión del aire. Una vez que el chorro de agua sea estable, suelte el disparador.
- Después de asegurarse de que el interruptor para encender/apagar se encuentra en **OFF (O)**, conecte la hidrolavadora a presión al tomacorriente.
- Presione el botón de reiniciar situado en la clavija de la hidrolavadora a presión para asegurarse de que la máquina está lista para utilizarse.
- Presione **ON (I)** en el interruptor para prender el motor.
- Para apagar el motor, suelte el disparador y presione **OFF (O)** en el interruptor.

NOTA: Es posible que cuando la hidrolavadora a presión esté encendida el sistema tenga presión aun si no es perceptible que la bomba o el motor están trabajan-

lugar.

- Para restablecer la energía, deje de presionar el botón RESET.

Realice esta prueba cada mes para asegurarse de que el GFCI funciona correctamente.

CARACTERÍSTICAS

CONOZCA CÓMO FUNCIONA SU HIDROLAVADORA A PRESIÓN

Véase la Figura 3.

Para usar de forma segura este producto, usted debe entender la información del aparato y el manual del usuario, así como tener conocimientos sobre la tarea que va a realizar. Antes de utilizar este producto, familiarícese con las características de funcionamiento y las normas de seguridad.

DEPÓSITO DEL DETERGENTE

Destape el depósito del detergente para agregar detergente a la hidrolavadora a presión.

CLAVIJA DEL GFCI

La hidrolavadora a presión cuenta con una clavija con un GFCI que sirve de protección contra los peligros que implican las corrientes por falla de conexión a tierra. Las clavijas con GFCI no sirven para protegerse de cortocircuitos, sobrecargas ni descargas.

INTERRUPTOR PARA ENCENDER/APAGAR

Con este interruptor se enciende y se apaga la hidrolavadora a presión.

EMPUÑADURA DE LA PISTOLA

La empuñadura de la pistola tiene una superficie antideslizante que permite tener un mayor control de la lanza de pulverización y sirve para reducir la fatiga.

PISTOLA CON SEGURO

Al activar la pistola sale un chorro de agua para limpiar a presión. El seguro sirve para evitar que se use sin autorización.

ENSAMBLAR

DESEMPACAR

Teste producto debe ensamblarse.

- Saque el producto y todos los accesorios de la caja con cuidado. Asegúrese de que incluye todas las piezas listadas en el embalaje.

ADVERTENCIA:

No use este producto si alguna pieza de la lista de embalaje ya está ensamblada en su producto cuando lo desempaque. El fabricante no ensambló las piezas de la lista en el producto; el cliente debe instalarlas. El uso de un producto que se ha ensamblado incorrectamente puede ocasionar lesiones corporales graves.

- Examine el producto con detenimiento para asegurarse de que no se ha roto o averiado durante el envío.
- No tire el empaque hasta que haya inspeccionado con detenimiento el producto y lo haya utilizado sin problemas.
- Si alguna pieza está averiada o no viene con el producto, llame al 1-800-448-2343 para obtener ayuda.

LISTA DE EMBALAJE

Hidrolavadora a presión

Manguera de alta presión

Empuñadura de la pistola

Estante para accesorios

Lanza de pulverización de abanico variable

Tanque para detergente (2)

Soporte superior de la varilla rociadora

Soporte inferior de la varilla rociadora

Racor para la manguera de jardín

Empuñadura del asa

Mango superior izquierdo

Mango superior derecho

Tornillos (10)

Accesorio para la limpieza de las boquillas

Manual del usuario

Cepillo en cuña*

Cepillo rotativo*

Varilla turbo*

*Sólo en determinados modelos

⚠️ ADVERTENCIA: Si alguna pieza está averiada o no viene con el producto, no utilice éste antes de reemplazarla. El uso del producto con piezas averiadas o faltantes puede ocasionar lesiones corporales graves.

⚠️ ADVERTENCIA: No trate de modificar el producto ni de crear accesorios cuyo uso en este producto no haya sido recomendado. Cualquier alteración o modificación similar constituye un mal uso y puede dar lugar a una situación de peligro que ocasione posibles lesiones corporales graves.

⚠️ ADVERTENCIA: No conecte el producto al tomacorriente hasta que esté ensamblado completamente. Si lo hace, puede provocar que se encienda de forma accidental y ocasionar lesiones corporales graves.

ARMADO DEL MANGO Y SOPORTE DE LA VARILLA ROCIADORA

Véase la Figura 4a, 4b, 4c, 4d.

INSTALACIÓN/EXTRACCIÓN DE LAS VARILLAS ROCIADORAS

Véase la Figura 5.

Dependiendo del modelo, podría haber hasta 4 varillas rociadoras o cepillos incluidos con la hidrolavadora. La varilla rociadora en abanico variable produce un rociado plano y tiene una regulación de presión que va de baja a alta. La varilla rociadora turbo* produce un rociado en chorro concentrado. Para una limpieza de mayor intensidad, utilice el cepillo en cuña*. El accesorio rotativo* tiene un cepillo rotativo generado por agua que se puede utilizar para una variedad de usos. (*algunos modelos únicamente)

⚠️ ADVERTENCIA:

NUNCA cambie las boquillas sin haber activado el seguro de la empuñadura de la pistola ni apunte con la lanza hacia su cara o la de otras personas. El dispositivo, de rápida conexión, contiene cuerdas pequeñas que pueden salir con fuerza de la boquilla. Si no presta atención a esto, puede lesionarse gravemente.

PARA INSTALAR LA LANZA DE PULVERIZACIÓN:

- Presione el extremo de la lanza de pulverización hasta meterlo en la empuñadura de la pistola y gire ésta en el sentido de las manecillas del reloj para fijarla.
- Tire de la lanza de pulverización para asegurarse de que la fijó correctamente.

PARA DESMONTAR LA LANZA DE PULVERIZACIÓN:

- Apague la hidrolavadora a presión y cierre la toma de agua. Tire del disparador para liberar la presión del agua.
- Presione la lanza de pulverización y gírela en el sentido de las manecillas del reloj para desmontarla.

CONECTAR LA MANGUERA DE ALTA PRESIÓN A LA EMPUÑADURA DE LA PISTOLA

Véase la Figura 6.

- Coloque la tuerca hexagonal que está en la entrada de la manguera en la empuñadura de la pistola.
- Con la ayuda de una llave, fije la tuerca hexagonal con firmeza.
- Tire de la manguera para asegurarse de que la fijó correctamente.

CONECTAR LA MANGUERA DE ALTA PRESIÓN A LA UNIDAD PRINCIPAL

Véase la Figura 7.

- Empuje el extremo de la manguera de alta presión dentro de la salida de la hidrolavadora y gire en sentido horario para asegurarla.

CONECTAR LA MANGUERA DE JARDÍN A LA UNIDAD PRINCIPAL

Véase la Figura 7.

PRECAUCIÓN: Obedezca siempre las normas locales cuando conecte mangueras a la tubería principal de abastecimiento de agua. En algunas áreas hay ciertas limitaciones para conectarse directamente a la toma pública de agua potable para evitar que ésta se contamine con químicos que podrían introducirse en ella. En general, está permitido hacer una conexión directa a través de un depósito receptor o de dispositivos que impiden que el agua fluya hacia la toma.

- Desenrosque la manguera de jardín.

NOTA: Debe haber una manguera de jardín de por lo menos 10 pies y que no tenga obstáculos entre la entrada de agua y la llave de paso o válvula de seguridad (como un conector de seguridad en forma de “Y”) de la manguera de jardín.

- Deje correr el agua a través de la manguera de jardín durante 30 segundos para limpiar cualquier desecho que haya quedado en la manguera.
- Inspeccione la malla en la entrada de agua.
- Si el filtro está averiado, no use la máquina hasta que lo haya reemplazado.
- Si el filtro está sucio, límpielo antes de conectar la manguera de jardín a la máquina.
- Cierre por completo la llave de paso de la manguera, sujete el racor metálico a la entrada de agua y gírelo en el sentido de las manecillas del reloj para ajustarlo con firmeza.
- Conecte la manguera de jardín al acoplador metálico y ajuste a mano, o utilice la conexión rápida (si se suministra).

CÓMO FUNCIONA

⚠️ ADVERTENCIA: No permita que su familiarización con el producto provoque que usted se vuelva descuidado. Recuerde que un segundo de descuido es suficiente para ocasionar lesiones corporales graves.

⚠️ ADVERTENCIA: Use siempre lentes de seguridad con protecciones laterales que indiquen que cumplen con la norma ANSI Z87.1. Si no lo hace, algún objeto podría salir proyectado hacia sus ojos y lesionarlos gravemente.

⚠️ ADVERTENCIA: No use accesorios que el fabricante de este producto no haya recomendado usar. El uso de accesorios no recomendados puede provocar lesiones corporales graves.

⚠️ ADVERTENCIA: Nunca apunte con el chorro de agua hacia personas ni mascotas ni ningún aparato eléctrico. Si no toma en cuenta esta advertencia, puede ocasionar lesiones graves.

USOS

Usted puede utilizar este producto para limpiar los siguientes objetos: