

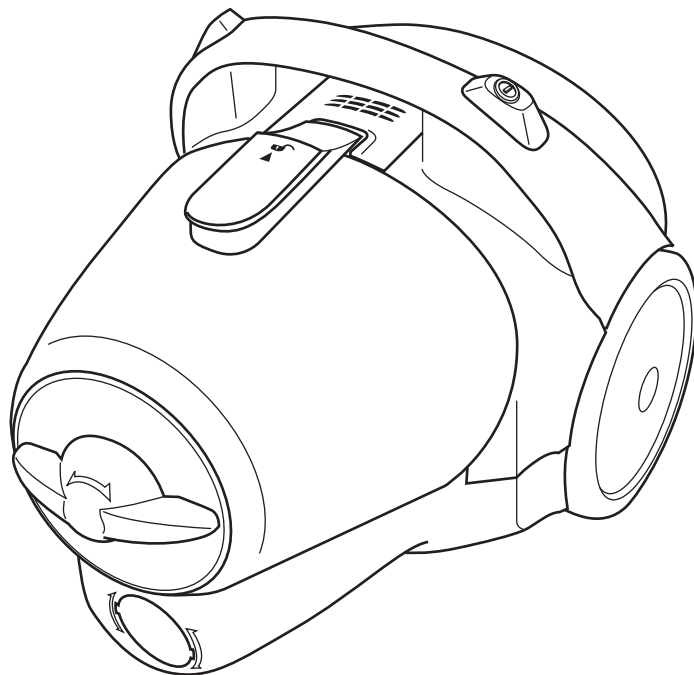
Panasonic®

Operating Instructions Manuel d'utilisation

Vacuum Cleaner Aspirateur

Model No.
N° de modèle

MC-CL485



Please read this Operating Instructions completely before using your vacuum cleaner in order to use it properly and ensure its lasting operation. After reading this instructions, store it safely so that it is accessible whenever necessary.

Keep pages 5 and 10 open while reading this manual, to make easy to identify the different parts of the product.

Veillez lire entièrement ce manuel d'utilisation avant d'utiliser votre aspirateur afin d'assurer un fonctionnement correct et de longue durée. Après avoir lu ces instructions, rangez soigneusement ce manuel de façon à pouvoir le consulter lorsque cela s'avère nécessaire.

En lisant ce mode d'emploi, gardez les pages 5 et 10 ouvertes pour identifier facilement les pièces.

TABLE OF CONTENTS / TABLE DES MATIÈRES

	Page / Page		Page / Page
• Consumer information		C) How to operate your cleaner	
Renseignements importants	3	Utilisation de votre aspirateur	7
• Important safety instructions		D) Maintenance and servicing	
Importantes mesures de sécurité	4	Maintenance et entretien	8
A) Identification of main parts		• Specifications	11
Nomenclature	6	• Warranty	
B) How to assemble your cleaner		Garantie	12, 13, 14
Assemblage de votre aspirateur	6		

CONSUMER INFORMATION

Please read **IMPORTANT SAFETY INSTRUCTIONS** on page 4 before use.

Read and understand all instructions.

TO OUR VALUED CUSTOMER

- We are very pleased to welcome you to the Panasonic family of products. Thank you for purchasing this product. Our intent is that you become one of our many satisfied customers.
- Proper assembly and safe use of your vacuum cleaner are your responsibilities. Your vacuum cleaner is intended only for household use. The cleaner should be stored in a dry, indoor area. Read the Operating Instructions carefully for important use and safety information.
- Special care is required when vacuuming certain types of carpet or floor covering.
Always check the carpet or floor covering manufacturer's recommended cleaning instructions before vacuuming.

PLEASE PAY CLOSE ATTENTION TO ALL WARNING AND CAUTION STATEMENTS

WARNING

- WARNING statements are designed to alert you to the possibility of injury, loss of human life, and/or damage to the vacuum cleaner and/or personal property if the instructions given are not followed.

CAUTION

- CAUTION statements are designed to alert you to the possibility of damage to the vacuum cleaner and/or personal property if the instructions given are not followed.

WARNING

TO AVOID ELECTRICAL SHOCK

Never vacuum damp or wet surfaces or liquids.

DO NOT store or use machine outdoors.

Have worn or frayed power cord replaced immediately by qualified/Authorized Service Center.

Unplug from outlet when not in use and before servicing.

TO AVOID ACCIDENTS

Except for hand-held cleaners, keep machine on floor - not chairs, tables, steps, stairs, etc. Store machine promptly after each use to prevent accidents such as tripping over power cord or machine. Use machine and accessories only in a manner intended by the manufacturer. The use of an extension cord is not recommended.

RENSEIGNEMENTS IMPORTANTS

Il est recommandé de lire la section **IMPORTANTES MESURES DE SÉCURITÉ** à la page 4 avant d'utiliser l'appareil.

S'assurer de lire et de bien comprendre toutes les instructions du présent manuel.

À NOTRE CLIENTÈLE

- Nous vous souhaitons la bienvenue parmi la grande famille des clients des appareils Panasonic. Nous vous remercions d'avoir arrêté votre choix sur cet appareil. Nous n'avons qu'un seul but : votre entière satisfaction.
- L'assemblage approprié et l'utilisation adéquate de l'aspirateur sont la responsabilité de l'utilisateur. Cet aspirateur est destiné à un usage domestique seulement. Le ranger dans un endroit sec : NE PAS le laisser à l'extérieur. Lire attentivement le présent manuel et prendre connaissance des mesures de sécurité qui y sont exposées.
- Des soins particuliers sont nécessaires lors du nettoyage de certains genres de tapis ou de surfaces.
Toujours vérifier les recommandations de nettoyage du fabricant du tapis ou de la surface avant de passer l'aspirateur.

PORTER UNE ATTENTION PARTICULIÈRE À TOUS LES AVERTISSEMENTS ET À TOUTES LES MISES EN GARDE

AVERTISSEMENT

- Les AVERTISSEMENTS préviennent d'un risque de blessures corporelles graves, voire mortelles, ou de dommages à des biens personnels ou à l'appareil en cas de non-respect des instructions.

ATTENTION

- Les mentions ATTENTION avisent d'un risque de dommage à l'appareil ou à des biens personnels en cas de non-respect des instructions.

AVERTISSEMENT

POUR PRÉVENIR LE RISQUE DE CHOCS ÉLECTRIQUES

Ne jamais utiliser l'aspirateur sur une surface humide ou pour aspirer des liquides.

Ne jamais ranger l'appareil à l'extérieur.

Remplacer immédiatement tout cordon d'alimentation usé ou éraillé.

Débrancher l'appareil de la prise secteur après usage et avant tout entretien.

POUR PRÉVENIR LE RISQUE D'ACCIDENTS

À l'exception des aspirateurs à main, garder l'appareil au sol. NE PAS l'utiliser sur des chaises ou des tables ni le passer sur des marches ou dans un escalier, par exemple. Ranger l'appareil après usage afin de prévenir les risques de trébucher sur le cordon ou l'appareil. Utiliser l'appareil et les accessoires de la manière recommandée.

Il n'est pas recommandé d'utiliser un cordon prolongateur.

IMPORTANT SAFETY INSTRUCTIONS

When using this vacuum cleaner, basic precautions should always be followed, including the following:

READ ALL INSTRUCTIONS BEFORE USING THIS VACUUM CLEANER

WARNING

To reduce the risk of fire, electric shock, or injury:

1. Do not leave vacuum cleaner when plugged in. Unplug from outlet when not in use and before servicing.
2. To reduce the risk of electric shock, do not use outdoors or on wet surfaces.
3. Do not allow to be used as a toy. Close attention is necessary when used by or near children.
4. Use only as described in this manual. Use only manufacturer's recommended attachments.
5. Do not use with a damaged cord or plug. If vacuum cleaner is not working as it should, has been dropped, damaged, left outdoors, or dropped into water, return it to a service center.
6. Do not pull or carry by cord, use cord as a handle, close a door on cord, or pull cord around sharp edges or corners. Do not run vacuum cleaner over cord. Keep cord away from heated surfaces.
7. Do not unplug by pulling on cord. To unplug, grasp the plug, not the cord.
8. Do not handle plug or vacuum cleaner with wet hands.
9. Do not put any object into openings. Do not use with any opening blocked; keep free of dust, lint, hair, and anything that may reduce air flow.
10. Keep hair, loose clothing, fingers, and all parts of body away from openings and moving parts.
11. Do not pick up anything that is burning or smoking, such as cigarettes, matches or hot ashes.
12. Do not use without dust bag and / or filters in place.
13. Turn off all controls before unplugging.
14. Use extra care when cleaning on stairs.
15. Do not use to pick up flammable or combustible liquids such as gasoline or use in areas where they may be present.
16. Hold plug when rewinding onto cord reel. Do not allow plug to whip when rewinding.
17. Unplug before connecting the turbine nozzle.

SAVE THESE INSTRUCTIONS

THIS VACUUM CLEANER IS INTENDED FOR HOUSEHOLD USE ONLY

- To reduce the risk of electric shock, this vacuum cleaner has a polarized plug (one blade is wider than the other). This plug will fit in a polarized outlet only one way. If the plug does not fit fully in the outlet, reverse the plug. If it still does not fit, contact a qualified electrician to install the proper outlet. Do not change the plug in any way.

Notice:

Before you plug in your Panasonic Vacuum Cleaner, make sure that the voltage indicated on the rating plate located at the back of the vacuum cleaner is the same as your local supply.

IMPORTANTES MESURES DE SÉCURITÉ

Il est important de suivre des précautions générales lors de l'utilisation de l'aspirateur, comprenant celles énumérées ci-dessous :

LIRE TOUTES LES INSTRUCTIONS AVANT DE FAIRE FONCTIONNER CET APPAREIL

AVERTISSEMENT

Pour réduire les risques d'incendie, de chocs électriques ou de blessures :

1. Ne pas laisser l'appareil sans surveillance lorsqu'il est branché. Débrancher l'appareil lorsqu'il n'est pas utilisé et avant l'entretien.
2. Pour réduire les risques de chocs électriques, ne pas utiliser à l'extérieur et ne pas aspirer de matières humides.
3. Ne pas permettre aux enfants de jouer avec l'appareil. Une attention particulière est nécessaire lorsque l'appareil est utilisé par des enfants ou à proximité de ces derniers.
4. N'utiliser que conformément à cette notice avec les accessoires recommandés par le fabricant.
5. Ne pas utiliser si le cordon ou la fiche est endommagé. Apporter l'appareil à un centre de service s'il ne fonctionne pas bien, s'il est tombé ou s'il a été endommagé, oublié à l'extérieur ou immergé.
6. Ne pas tirer sur le cordon d'alimentation, l'utiliser comme poignée, le coincer entre une porte ou le laisser frotter contre des bords ou coins coupants. Ne pas passer l'aspirateur sur le cordon d'alimentation et le garder éloigné de toute source de chaleur.
7. Ne pas débrancher en tirant sur le cordon. Tirer plutôt sur la fiche.
8. Ne pas toucher la fiche ou l'appareil avec les mains mouillées.
9. N'insérer aucun objet dans les ouvertures. Ne pas utiliser l'appareil lorsqu'une ouverture est bloquée. S'assurer que de la poussière, de la peluche, des cheveux ou d'autres matières ne réduisent pas le débit d'air.
10. Maintenir les cheveux, les vêtements amples, les doigts et toutes les parties du corps à l'écart des ouvertures et des pièces mobiles.
11. Ne pas aspirer de matières en combustion ou qui dégagent de la fumée, comme des cigarettes, des allumettes ou des cendres chaudes.
12. Ne pas utiliser l'appareil si le sac à poussière ou le filtre n'est pas en place.
13. Couper le contact avant de débrancher l'appareil.
14. Faire preuve de prudence lors du nettoyage des escaliers.
15. Ne pas aspirer des liquides inflammables ou combustibles, comme de l'essence, et ne pas faire fonctionner dans des endroits où peuvent se trouver de tels liquides.
16. Tenir la fiche lorsque le cordon s'enroule de façon que celle-ci ne frappe pas le plancher.
17. Débrancher avant de connecter le suceur à turbine.

CONSERVER CES INSTRUCTIONS

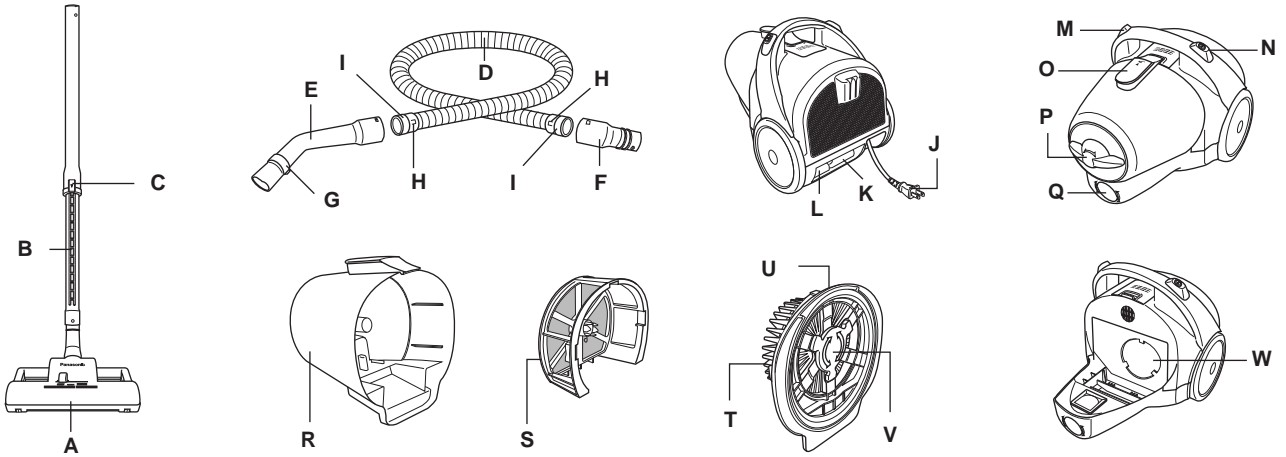
CET ASPIRATEUR EST DESTINÉ À UN USAGE DOMESTIQUE SEULEMENT

- Afin de réduire le risque de chocs électriques, cet appareil est muni d'une fiche polarisée (une lame est plus large que l'autre). Cette fiche ne peut être insérée dans une prise polarisée que d'une seule façon. Si la fiche ne peut être insérée dans la prise, inverser la fiche. Si la fiche ne peut toujours pas être insérée dans la prise, contacter un électricien compétent qui posera la prise appropriée. Ne pas modifier la fiche.

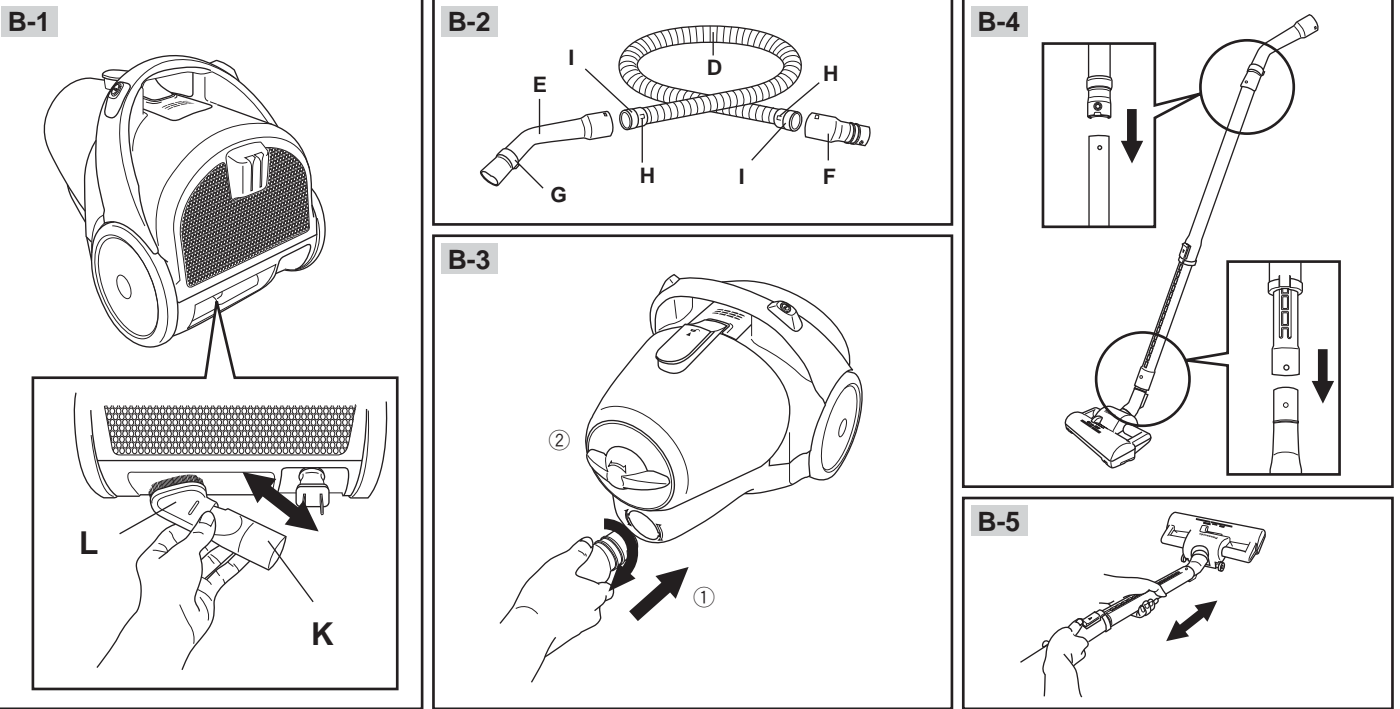
Remarque :

Avant de brancher l'aspirateur, vérifier que la tension du secteur correspond à celle de l'appareil (indiquée sur la plaque signalétique à l'arrière de l'appareil).

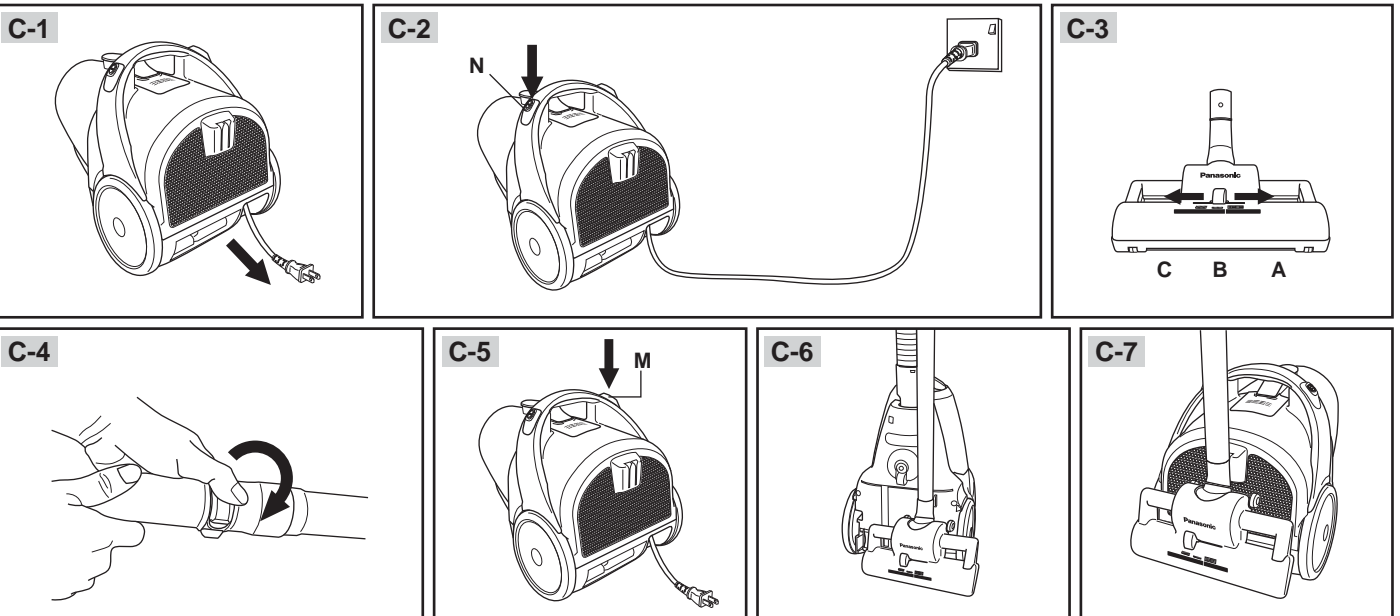
A



B



C



A - IDENTIFICATION OF MAIN PARTS NOMENCLATURE

A) Turbine nozzle Suceur à turbine	M) Cord rewind button Bouton de rappel du cordon
B) Telescopic wand Tube télescopique	N) ON/OFF Switch button Interrupteur MARCHE/ARRÊT
C) Knob adjuster Régleur d'extension	O) Dust compartment buckle Poignée du bac à poussière
D) Hose Tuyau	P) Filter knob Bouton du filtre
E) Curved wand Tube courbé	Q) Hose inlet Entrée d'aspiration
F) Connection pipe Tube de connexion	R) Dust compartment Bac à poussière
G) Suction regulator Régulateur d'aspiration	S) Pre-filter Préfiltre
H) Projection Projection	T) Filter unit Filtre principal
I) Hose supporter Support de tuyau	U) Slider supporter Logement de la languette de support
J) Plug Prise	V) Slider Languette de support
K) Crevice tool Suceur plat	W) Pre-motor filter Filtre avant-moteur
L) Dusting brush Brosse à épousseter	

B - HOW TO ASSEMBLE YOUR CLEANER ASSEMBLAGE DE VOTRE ASPIRATEUR

B - 1 Cleaning tools / Accessoires de nettoyage

• Crevice tool / Suceur plat

Crevice tool is used for cleaning crevices, corners, base boards and between cushions.

Le suceur plat est utilisé pour aspirer dans les espaces étroits, les coins, les plinthes et entre les coussins.

• Dusting brush / Brosse à épousseter

Dusting brush is used for cleaning furniture, venetian blinds and bookshelves and have to be attached onto the crevice tool.

La brosse à épousseter est utilisée pour les meubles, les stores vénitiens et les étagères et s'attache sur le suceur plat.

B - 2 Insert the curved wand and connection pipe into the hose supporter at each end of the hose until the projection clicks into the hole of the attachment.

Introduisez le tube courbé et le tube de connexion dans le support de tuyau à chaque extrémité du tuyau jusqu'à ce que la projection s'enclenche.

B - 3 Insert the connection pipe into the hose inlet and turn it clockwise until it locks in place. To disconnect the hose, turn it counter-clockwise and then remove.

Introduisez le tube de connexion dans l'entrée d'aspiration et tournez-le dans le sens des aiguilles d'une montre jusqu'à ce qu'il se verrouille en place. Pour déconnecter le tuyau, tournez-le dans le sens inverse des aiguilles d'une montre et enlevez-le.

B - 4 Insert the curved wand into the upper end of the telescopic wand until the round hole fit into the tab on the telescopic wand. (When removing the curved wand, push the tab down while pulling out the curved wand). Attach the turbine nozzle to the other end. (Removal as per reverse procedure)

Introduisez le tube courbé dans la partie supérieure du tube télescopique jusqu'à ce que la languette du tube télescopique s'insère dans l'orifice. (Pour démonter le tube courbé, appuyez sur la languette tout en tirant sur le tube). Fixez le suceur à turbine à l'autre extrémité. (Pour la retirer, procédez de la façon inverse).

B - 5 Hold the grip and push the knob adjuster and extend telescopic wand to the required length.

Tenez la poignée et le régleur d'extension tout en tirant le tube télescopique jusqu'à la longueur désirée.

C - HOW TO OPERATE YOUR CLEANER UTILISATION DE VOTRE ASPIRATEUR

C - 1 **Pull out the power cord and put the plug into the socket outlet.**
Étirez le cordon d'alimentation et branchez la fiche à une prise de courant.

C - 2 **ON/OFF switch button (N) /Interrupteur MARCHE / ARRÊT (N)**
To start or stop the cleaner, press the button.
Appuyez sur cet interrupteur pour mettre en marche ou arrêter l'aspirateur.

C - 3 **Switching 3 positions / Sélection à 3 positions**
Flooring (PARQUET): Set position at A
Carpet (short) : Set position at B
Carpet (long or hard to push): Set position at C

Sols (PARQUET) : position A
Tapis (ras) : position B
Tapis (épais ou difficiles à aspirer) : position C

NOTE / NOTA :

The rotating speed of the beater bar may slow depending on carpet type and the amount of dust collected. This is normal.
La vitesse de rotation de la brosse batteuse peut être plus lente selon le type de tapis et la quantité de poussière recueillie.
Toutefois, il s'agit d'une situation normale.

C - 4 The curved wand is attached with manual suction regulator, which allow you to briefly reduce the suction power.
Le tube courbé dispose d'un réducteur manuel d'aspiration, qui vous permet de diminuer brièvement la puissance d'aspiration.

C - 5 **Cord rewind button (M) / Bouton de rappel du cordon (M)**
After you finish vacuuming, remove the plug from the wall socket and press the button to rewind the power cord.
When rewinding the power cord, always hold the plug to prevent damage or injury from moving cord.
Lorsque vous avez fini d'aspirer, débranchez la fiche de la prise de courant et appuyez sur ce bouton pour rembobiner le cordon d'alimentation.
Pendant le rembobinage, tenez la fiche à la main afin d'éviter des dommages ou des blessures.

NOTE / NOTA :

In case it is impossible to rewind the power cord, pull out the power cord and press the button again.
Si le cordon ne se rembobine pas, étirez-le de nouveau puis appuyez une nouvelle fois sur le bouton.

C - 6 **Storage position / Position de rangement**
Insert the nozzle holder straight in the nozzle supporter on the under side of the main body.
Faites glisser la languette de support du tube droit dans le logement situé sur la face inférieure du corps de l'appareil.

C - 7 **Park position / Position d'arrêt**
For short breaks during vacuuming, insert the nozzle holder straight to the nozzle supporter on the rear side of the main body.
Pour de courtes interruptions pendant l'aspiration, faites glisser la languette de support du tube droit dans le logement situé sur la face arrière du corps de l'appareil.

NOTE / NOTA :

When you use park position, please turn off the power first to prevent from heating up.
Quand vous utilisez la position d'arrêt, veuillez tout d'abord arrêter l'aspirateur afin d'éviter une surchauffe.

IMPORTANT / IMPORTANT :

To obtain the good performance of the vacuum cleaner, we encourage you to rotate the filter knob (P) for two complete cycles each time you finish vacuuming.
Pour obtenir de bons résultats avec votre aspirateur, nous vous recommandons de tourner complètement le bouton du filtre (P) deux fois après chaque opération d'aspiration.

D - MAINTENANCE AND SERVICING MAINTENANCE ET ENTRETIEN

CAUTION

- The plug must be removed from the socket outlet before cleaning or maintaining the appliance.
- To avoid injury, keep your fingers and hands away from the beater bar.
- DO NOT use hot air or hot surface to dry filter. Keep at room temperature for approximately 24 hours.
- IMPORTANT : Before re-installing the pre-motor filter, make sure it is completely dry to avoid damaging the cleaner.
- To reduce the risk of injury from moving parts, remove turbine nozzle from hose before servicing.

PRÉCAUTIONS

- Débranchez la fiche de la prise de courant avant toute opération de nettoyage ou d'entretien de l'aspirateur.
- Pour éviter de vous blesser, éloignez vos doigts et vos mains de la brosse batteuse.
- N'UTILISEZ NI air chaud ni surfaces chaudes pour sécher le filtre. Laissez-le sécher à température ambiante pendant environ 24 heures.
- IMPORTANT : Avant de remettre en place le filtre avant-moteur, assurez-vous qu'il est complètement sec afin d'éviter tout dommage à l'aspirateur.
- Pour éviter d'être blessé par les pièces mobiles, enlever le suceur à turbine du tuyau avant tout entretien.

How to empty the dust compartment / Pour vider le bac à poussière

IMPORTANT / IMPORTANT :

- Empty the dust compartment when it is full or the suction power seems to be bad.
- Videz le bac à poussière lorsqu'il est plein ou si la puissance d'aspiration semble affaiblie.

NOTE / NOTA :

- When vacuuming fine dust, such as powder or similar, there may be a loss of suction power. If this happens, empty the dust compartment and check for possible dust trapped on the filters.
- En cas d'aspiration de poussière très fine, la puissance d'aspiration peut être réduite. Si cela se produit, videz le bac à poussière et vérifiez que les filtres ne soient pas obstrués par la poussière.

D - 1 Push the dust compartment buckle and pull up the dust compartment from the main body.
Appuyez sur la poignée du bac à poussière et tirez celui-ci vers le haut.

D - 2 Rotate the slider 5 times.
Tournez 5 fois la poignée à crémaillère.

D - 3 Pull out the filter assembly from the dust compartment.
Retirez le porte-filtre du bac à poussière.

D - 4 Empty the dust compartment.
Videz le bac à poussière.

D - 5 Place back the filter assembly into the dust compartment.
Remettez le porte-filtre en place dans le bac à poussière.

NOTE / NOTA :

Be sure to use the vacuum cleaner with the filter assembly at the dust compartment.
Assurez-vous de toujours utiliser l'aspirateur avec le porte-filtre dans le bac à poussière.

D - 6 Set the dust compartment into the main body. Return dust compartment buckle to an original position. (Press until it "clicks")
Replacez le bac à poussière dans le corps de l'appareil. Remettez la poignée du bac à poussière dans sa position originale.
(Appuyez jusqu'à ce que vous entendiez un déclic).

Maintaining the filter assembly / Entretien du porte-filtre

D - 7 Unlock the Pre-filter and pull it up as illustrated.
Déverrouillez le préfiltre et tirez-le vers le haut, comme montré sur l'illustration.

D - 8 Remove the dust accumulated in the filter unit by tapping it lightly against a hard surface.
Enlevez la poussière accumulée sur le porte-filtre en le tapotant contre une surface ferme.

NOTE / NOTA :

Don't clean the filter unit with a brush or with water.
Ne brossez pas le porte-filtre et ne le lavez pas à l'eau.

D - 9 Reinstall the filter unit as per reverse procedure.
Remontez le porte-filtre en inversant la procédure.

Turbine nozzle / Suceur à turbine

- D - 10 After removing the brush cover with a coin, remove the beater bar from the belt. Then cut across threads, strings, hairs, etc. from the beater bar with a pair of scissors. (Reinstall as per reverse procedure)
Après avoir retiré le couvercle de la brosse à l'aide d'une pièce de monnaie, dégagez la brosse batteuse de la courroie. Coupez les fils, ficelles, cheveux, etc. de la brosse batteuse à l'aide d'une paire de ciseaux. (Réinstallez en inversant la procédure).

NOTE / NOTA :

Take care not to cut the brush.
Prenez soin de ne pas couper la brosse.

Do not wash with water.
Ne lavez pas à l'eau.

Vacuum cleaner body / Corps de l'aspirateur

- D - 11 Wipe with a soft cloth soaked with water.
Essuyez-le avec un linge humide.

Maintaining the Pre-motor filter / Entretien du filtre avant le moteur

- D - 12 Push the dust compartment buckle and pull up the dust compartment from the main body.
Appuyez sur la poignée du bac à poussière et tirez celui-ci vers le haut.
- D - 13 Remove the filter.
Enlevez le filtre.
- D - 14 Wash gently with water and then allow to dry in a shaded location.
Lavez délicatement à l'eau puis laissez sécher à l'ombre.
- D - 15 Replace in its original location.
Remettez le filtre en place.

NOTE / NOTA :

Make sure you remember to replace the filter. If the filter is not installed, it will cause motor failure.
N'oubliez pas de remettre le filtre en place. Si le filtre n'est pas installé, le moteur pourrait tomber en panne.

Do not wash the filter in a washing machine or dry it with a dryer or other source of hot air.
Ne lavez pas le filtre à la machine et ne le faites pas sécher à l'air chaud.

What to do if your cleaner does not work / Si votre aspirateur ne fonctionne pas

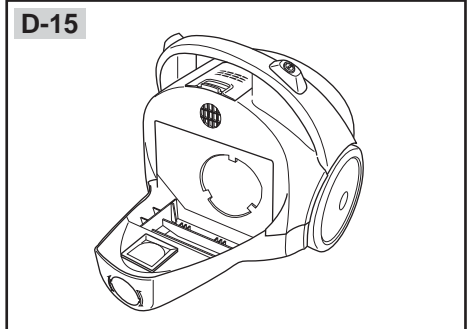
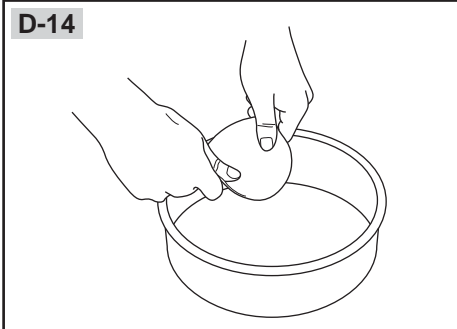
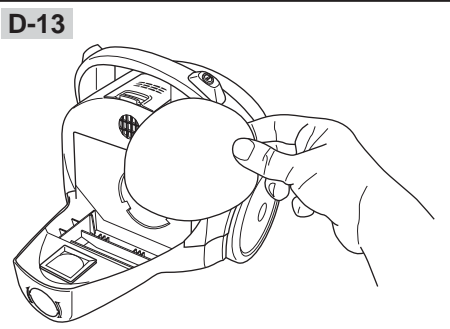
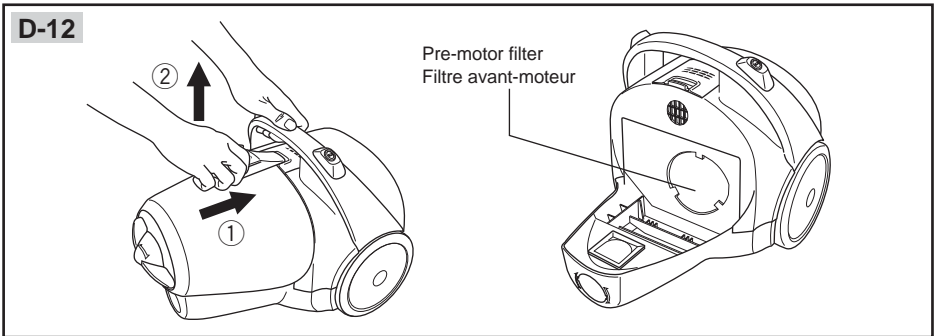
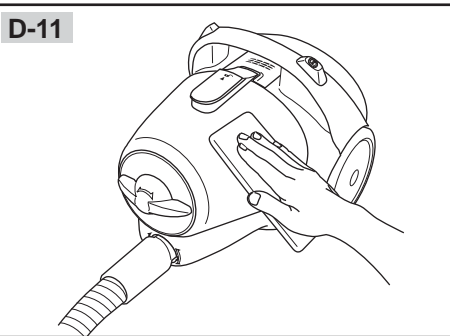
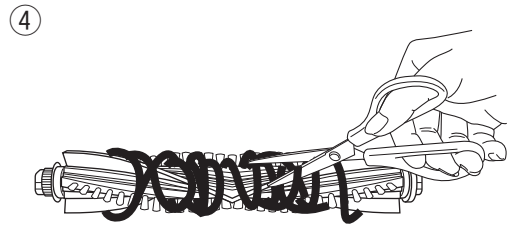
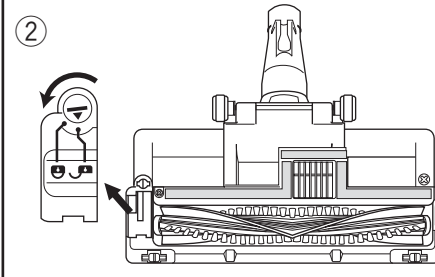
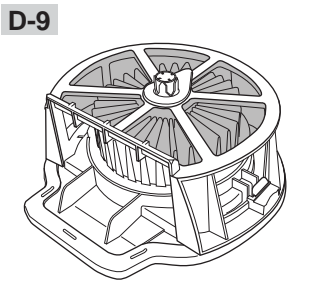
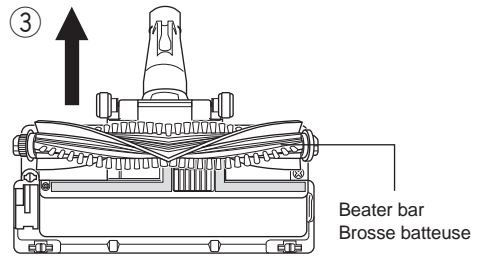
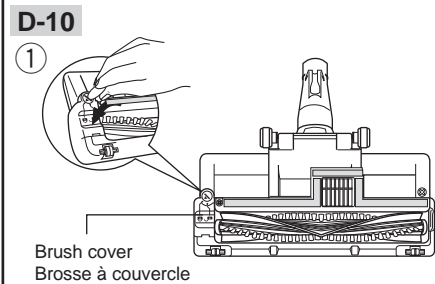
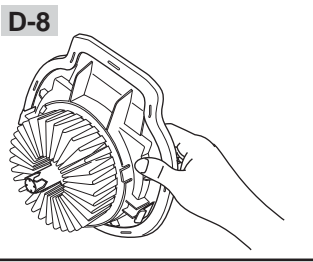
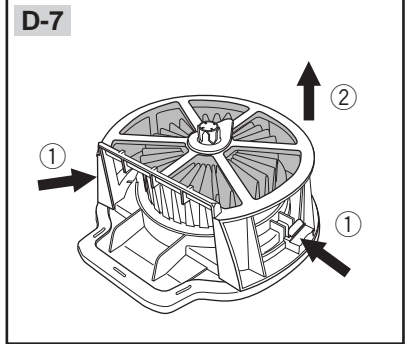
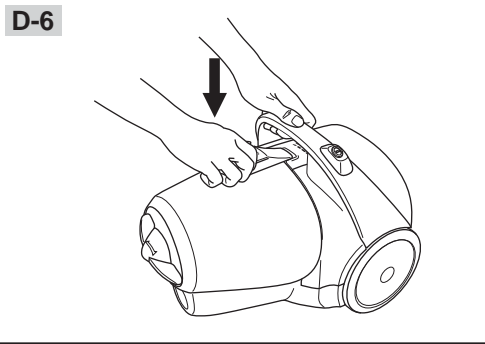
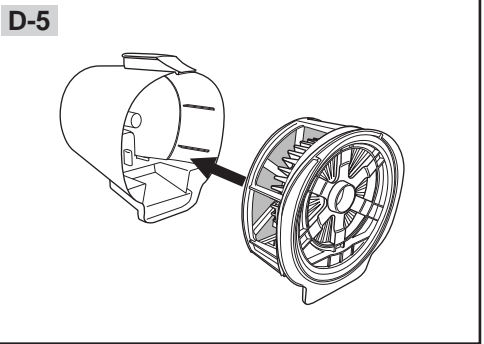
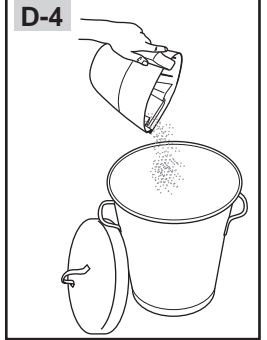
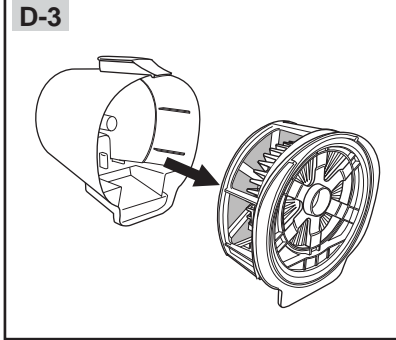
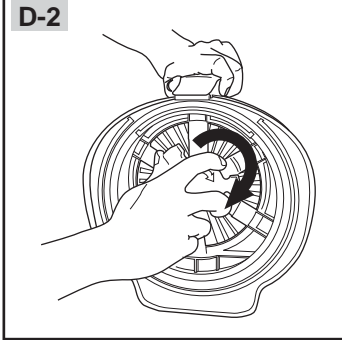
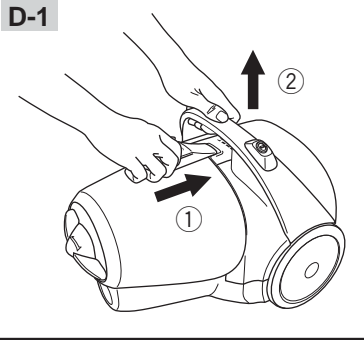
Check that the appliance is correctly plugged in and that the socket outlet is working. If the thermal cut-off device has operated, wait until it resets (approximately 60 minutes).

Vérifiez que l'aspirateur est correctement branché au secteur et que la prise secteur est alimentée. Si le disjoncteur thermique a fonctionné, attendez environ 60 minutes qu'il se réarme.

What to do if the suction performance reduces / Si la puissance d'aspiration diminue

- Stop the cleaner and unplug it from the socket outlet.
- Arrêtez l'aspirateur et débranchez-le.
- Check whether the wands, hose and accessories are blocked or not. If they are blocked, remove the obstruction.
- Vérifiez que les tubes, le tuyau et les accessoires ne soient pas obstrués. En cas d'obstruction, enlevez l'objet.
- Check whether the dust compartment is full. If it is full, empty it.
- Vérifiez si le bac à poussière est plein. Si c'est le cas, videz-le.
- Check whether filter is blocked with dust. If it is blocked with dust, clean it first.
- Vérifiez si le filtre n'est pas bloqué par la poussière. S'il l'est, nettoyez-le.

D



SPECIFICATIONS SPÉCIFICATIONS

MODEL NO. / N° DE MODÈLE		MC-CL485
POWER	ALIMENTATION	120V ~ 60Hz (11Amps)
DIMENSIONS (H x W x L) mm	DIMENSIONS (H x l x L) mm	317 mm x 290 mm x 425 mm
NET WEIGHT	POIDS NET	5.0 kg
DUST CAPACITY	CAPACITÉ DE REMPLISSAGE	2.5 L
SYNTHETIC FILTER	FILTRE SYNTHÉTIQUE	O
CORD REWIND	ENROULEUR DE CORDON	O
CORD LENGTH	LONGUEUR DU CORDON	5.0 m
TOOL POCKET	OUTIL DE POCHE	O
TELESCOPIC WAND	TUBE TÉLESCOPIQUE	O
TURBINE NOZZLE	SUCEUR À TURBINE	O
CREVICE TOOL	SUCEUR PLAT	O
DUSTING BRUSH	BROSSE À ÉPOUSSETER	O

WHAT TO DO WHEN SERVICE IS NEEDED SERVICE APRÈS-VENTE

USA

If your Panasonic vacuum cleaner needs service, call 1-800-211-PANA (7262) toll free to find a convenient service center. Or, visit the Panasonic website at: www.panasonic.com/help

DO NOT send the product to the Executive or Regional Sales offices. They are NOT equipped to make repairs.

CANADA

For product operation and information assistance,

Please contact your dealer or our Customer Care Centre at:

Pour de l'aide sur le fonctionnement de l'appareil ou pour toute demande d'information,

Veuillez contacter votre détaillant ou notre service à la clientèle au :

Telephone / N° de téléphone: (905) 624-5505

Fax / N° de télécopieur : (905) 238-2360

Site Web : www.panasonic.ca

Toll free / Ligne sans frais : 1-800-561-5505

For product repairs, please contact one of the following:

- Your Dealer who will inform you of an authorized Servicentre nearest you.
- Our Customer Care Centre at (905) 624-5505 or www.panasonic.ca

Pour la réparation des appareils, veuillez consulter:

- Votre détaillant, lequel pourra vous renseigner sur le centre de service agréé le plus près de votre domicile;
- Notre service à la clientèle au (905) 624-5505 ou www.panasonic.ca

If you ship the product

Si vous envoyez l'appareil

Carefully pack and send it prepaid, adequately insured and preferably in the original carton. Attach a postage-paid letter to the outside of the carton, which contains a description of your complaint.

DO NOT send the product to the Executive or Regional Sales offices. They are NOT equipped to make repairs.

Emballer soigneusement l'appareil si possible dans son carton d'origine, et affranchissez et assurez le paquet. Fixez une lettre affranchie, contenant la description de votre problème, à l'extérieur du carton.

N'envoyez PAS l'appareil aux bureaux de vente régionaux ou au siège social. Ils NE sont PAS équipés pour effectuer des réparations.

Limited Warranty & Customer Services Directory (for U.S.A. and Puerto Rico only)

PANASONIC CONSUMER ELECTRONICS COMPANY

DIVISION OF PANASONIC CORPORATION OF NORTH AMERICA

One Panasonic Way
Secaucus, New Jersey 07094

Panasonic Vacuum Cleaner Limited Warranty

Panasonic Consumer Electronics Company (referred to as "the warrantor") will repair this product, in the event of a defect in materials or workmanship, with new or refurbished parts free of charge, in the U.S.A. or Puerto Rico, for **One (1) year** from the date of original purchase.

This Limited Warranty Excludes both Labor and Parts for the following items which require normal replacement: Disposable Dust Bag, Filters, Belts, Light Bulbs, Agitator Brushes and Batteries (if supplied).

Carry-in or mail-in service in the U.S.A. and Puerto Rico can be obtained during the warranty period by calling 1-800-211-PANA (7262) to locate a PSTC authorized service center, or you can also visit our Web Site: <http://www.panasonic.com/help>

This warranty is extended only to the original purchaser. A purchase receipt or other proof of date of original purchase will be required before warranty performance is rendered.

This warranty only covers failures due to defects in materials and workmanship which occur during normal use and does not cover damages which occur in shipment, or failures which are caused by products not supplied by the warrantor, or failures which result from accident, misuse, abuse, neglect, bug infestation, mishandling, misapplication, faulty installation, improper operation or maintenance, alteration, modification, power line surge, improper voltage supply, lightning damage, commercial use such as hotel, office, restaurant or other business or rental use of the product, or service by anyone other than a PSTC authorized service center, or damage that is attributable to acts of God.

LIMITS AND EXCLUSIONS:

There are no express warranties except as listed above.

THE WARRANTOR SHALL NOT BE LIABLE FOR INCIDENTAL OR CONSEQUENTIAL DAMAGES RESULTING FROM THE USE OF THIS PRODUCT, OR ARISING OUT OF ANY BREACH OF THIS WARRANTY. ALL EXPRESS AND IMPLIED WARRANTIES, INCLUDING THE WARRANTIES OF MERCHANTABILITY AND FITNESS FOR A PARTICULAR PURPOSE, ARE LIMITED TO THE APPLICABLE WARRANTY PERIOD SET FORTH ABOVE.

Some states do not allow the exclusion or limitation of incidental or consequential damages, or limitations on how long an implied warranty lasts, so the above exclusions or limitations may not apply to you.

This warranty gives you specific legal rights and you may also have other rights which vary from state to state. If a problem with this product develops during or after the warranty period, you may contact your dealer or service center. If the problem is not handled to your satisfaction, then write to the Consumer Affairs Department at the listed address on the back cover.

Customer Services Directory (United States and Puerto Rico)

Obtain Product Information and Operating Assistance; locate your nearest Dealer or Service Center; purchase Parts and Accessories; or make Customer Service and Literature requests by visiting our Web Site at:

[**http://www.panasonic.com/help**](http://www.panasonic.com/help)

or, contact us via the web at

[**http://www.panasonic.com/contact info**](http://www.panasonic.com/contact info)

You may also contact us directly at: 1-800-211-PANA (1-800-211-7262),
Monday-Friday 9am to 9pm: Saturday- Sunday 10am to 7pm. EST.

TTY users (hearing or speech impaired users) can call 1-877-833-8855.

Accessory Purchases (United States and Puerto Rico)

Purchases Parts, Accessories and Instruction Books online for all Panasonic Products by visiting our Web Site at:

[**http://www.pstc.panasonic.com**](http://www.pstc.panasonic.com)

or, send your request by E-mail to:

[**npcparts@us.panasonic.com**](mailto:npcparts@us.panasonic.com)

You may also contact us directly at:

1-800-332-5368 (Phone) 1-800-237-9080 (Fax Only)

(Monday-Friday 9am to 9pm, EST.)

Panasonic Service and Technology Company

20421 84th Avenue South, Kent, WA 98032

(We Accept Visa, MasterCard, Discover Card, American Express, and Personal Checks.)

TTY users (hearing or speech impaired users) can call 1-866-605-1277.

Panasonic Canada Inc.
5770 Ambler Drive, Mississauga, Ontario L4W 2T3

PANASONIC PRODUCT – LIMITED WARRANTY

EXCHANGE PROGRAM

Panasonic Canada Inc. warrants this product to be free from defects in material and workmanship and agrees to replace the product for a period as stated below from the date of original purchase.

Vacuum Cleaner

One (1) year

LIMITATIONS AND EXCLUSIONS

This warranty does not apply to products purchased outside Canada or to any product which has been improperly installed, subjected to usage for which the product was not designed, misused or abused, damaged during shipping, or which has been altered or repaired in any way that affects the reliability or detracts from the performance, nor does it cover any product which is used commercially. Parts such as disposable dust bags, filters, belts, light bulbs and agitator brushes are not covered by this warranty. Rechargeable batteries are warranted for ninety (90) days from date of original purchase. This warranty is extended to the original end user purchaser only. A purchase receipt or other proof of date of original purchase is required before warranty service is performed.

THIS EXPRESS, LIMITED WARRANTY IS IN LIEU OF ALL OTHER WARRANTIES, EXPRESS OR IMPLIED, INCLUDING ANY IMPLIED WARRANTIES OF MERCHANTABILITY AND FITNESS FOR A PARTICULAR PURPOSE.

IN NO EVENT WILL PANASONIC CANADA INC. BE LIABLE FOR ANY SPECIAL, INDIRECT OR CONSEQUENTIAL DAMAGES.

In certain instances, some jurisdictions do not allow the exclusion or limitation of incidental or consequential damages, or the exclusion of implied warranties, so the above limitations and exclusions may not be applicable.

CONTACT INFORMATION

For product information and operation assistance, please contact:

Our Customer Care Centre:	Telephone #:	(905) 624-5505
	1-800 #:	1-800-561-5505
	Fax #:	(905) 238-2360
	Email link:	“customer support” on www.panasonic.ca

For defective product exchange within the warranty period, please contact the original dealer or our Customer Care Centre.

Panasonic Canada Inc.
5770 Ambler drive, Mississauga, Ontario L4W 2T3

Certificat de garantie limitée Panasonic

PROGRAMME D'ÉCHANGE

Panasonic Canada Inc. garantit cet appareil contre tout vice de fabrication et accepte de remplacer le produit pendant la période indiquée ci-dessous et commençant à partir de la date d'achat original.

Aspirateurs

Un (1) an

LIMITATIONS ET EXCLUSIONS

Cette garantie n'est valide que pour les appareils achetés au Canada et ne couvre pas les dommages résultant d'une installation incorrecte, d'un usage abusif ou impropre ainsi que ceux découlant d'un accident en transit ou de manipulation. De plus, si l'appareil a été altéré ou transformé de façon à modifier l'usage pour lequel il a été conçu ou utilisé à des fins commerciales, cette garantie devient nulle et sans effet. Les brosses, les courroies, les ampoules électriques, les filtres et les sacs à poussière ne sont pas couverts par cette garantie. Les piles rechargeables sont couvertes pour une période de quatre-vingt-dix (90) jours de la date d'achat original.

Cette garantie est octroyée à l'utilisateur original seulement. La facture ou autre preuve de la date d'achat original sera exigée pour toute réparation sous le couvert de cette garantie.

CETTE GARANTIE LIMITÉE ET EXPRESSE REMPLACE TOUTE AUTRE GARANTIE, EXPRESSE OU IMPLICITE, INCLUANT LES GARANTIES IMPLICITES DU CARACTÈRE ADÉQUAT POUR LA COMMERCIALISATION ET UN USAGE PARTICULIER.

PANASONIC N'AURA D'OBLIGATION EN AUCUNE CIRCONSTANCE POUR TOUT DOMMAGE DIRECT, INDIRECT OU CONSÉCUTIF.

Certaines juridictions ne reconnaissent pas les exclusions ou limitations de dommages indirects ou consécutifs, ou les exclusions de garanties implicites. Dans de tels cas, les limitations stipulées ci-dessus peuvent ne pas être applicables.

DEMANDE DE RENSEIGNEMENTS

Pour des renseignements ou de l'aide sur le fonctionnement de l'appareil, veuillez contacter

notre service à la clientèle au : N° de téléphone : (905) 624-5505
Ligne sans frais : 1-800-561-5505
N° de télécopieur : (905) 238-2360
Lien courriel : « Contactez-nous » sous " support à la clientèle " à www.panasonic.ca

Pour l'échange de produits défectueux durant la période de garantie, veuillez contacter votre détaillant ou notre service à la clientèle.

PANASONIC CONSUMER ELECTRONICS
COMPANY, DIVISION OF PANASONIC
CORPORATION OF NORTH AMERICA
One Panasonic Way
Secaucus, New Jersey 07094
World Wide Web Address
<http://www.panasonic.com>

PANASONIC SALES COMPANY,
MATSUSHITA ELETRIC OF
PUERTO RICO INC.
Ave.65 de Infanteria. Km 9.5
San Gabriel Industrial Park
Carolina, Puerto Rico 00985

Panasonic Canada Inc.
5770 Ambler Drive
Mississauga, Ontario
L4W 2T3

CUSTOMER'S RECORD / POUR VOS DOSSIERS

Model Number / N° de modèle _____

Serial Number / N° de série _____

Dealer's Name / Nom du détaillant _____

Dealer's Address / Adresse du détaillant _____

Date of Purchase / Date d'achat _____