

Enregistrer en Garantie

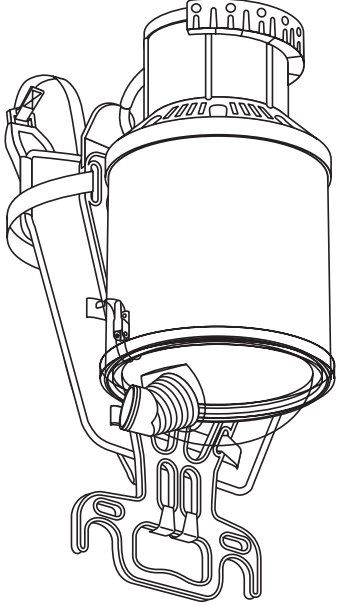
- Sur Internet : www.royalvacuums.com
- Adresse postale : Royal Appliance Mfg 7005 Cochran Rd. Glenwillow, Ohio 44139

Enregistrer en Garantie

N° de modèle : _____
Code de fabrication : _____
 (Le code de fabrication se trouve sur la partie inférieure arrière de l'aspirateur)

⚠ AVERTISSEMENT :

L'assemblage de l'appareil comprend des petites pièces. Ces dernières présentent un danger d'étouffement.



- Veuillez lire soigneusement ces instructions avant d'utiliser votre système de nettoyage commercial style sac à dos.
- Nous pouvons vous aider à assembler votre aspirateur et à répondre à vos questions. Pour cela composez le : www.royalvacuums.com

1-800-321-1134 (É.U. et Canada)
www.royalvacuums.com

MANUEL DU PROPRIÉTAIRE

ROYAL APPLIANCE MFG. CO.

Notice d'utilisation et d'entretien

ROYAL
 APPLIANCE MFG. CO.

OWNER'S MANUAL
 Operating and Servicing
 Instructions

- Please read these instructions carefully before using your Commercial Back Pack Cleaning System.
- Let us help you put your vacuum together or answer any questions, call:

1-800-321-1134 (USA & Canada)
www.royalvacuums.com



⚠ WARNING:
 Cleaner assembly may include small parts. Small parts can present a choking hazard.

Warranty Registration

- Online at: www.royalvacuums.com
- Mail: Royal Appliance Mfg 7005 Cochran Rd. Glenwillow, Ohio 44139

For quick reference, please record your vacuum information below.

Model #: _____
Mfg. Code: _____
 (Mfg. code located on the lower backside of cleaner)

THIS VACUUM IS INTENDED FOR COMMERCIAL USE ONLY.

IMPORTANT SAFETY INSTRUCTIONS

When you use an appliance, basic precautions should always be followed, including the following:

- **READ ALL INSTRUCTIONS BEFORE USING THE APPLIANCE.**
- **ALWAYS FOLLOW THESE SAFETY INSTRUCTIONS.**
- **DO NOT LEAVE VACUUM CLEANER UNATTENDED WHEN PLUGGED IN.**
- **WARNING: FULLY ASSEMBLE CLEANER BEFORE OPERATING.**
- **WARNING: THE CORDS, WIRES, AND/OR CABLES SUPPLIED WITH THIS PRODUCT CONTAINS CHEMICALS, INCLUDING LEAD OR LEAD COMPOUNDS, KNOWN TO THE STATE OF CALIFORNIA TO CAUSE CANCER AND BIRTH DEFECTS OR OTHER REPRODUCTIVE HARM. WASH HANDS AFTER USING.**

WARNING: TO REDUCE THE RISK OF FIRE, ELECTRIC SHOCK OR INJURY:

- Do not leave appliance when plugged in. Unplug from outlet when not in use and before servicing.
- Do not use outdoors or on wet surfaces.
- Do not allow to be used as a toy. Close attention is necessary when used by or near children.
- Use only as described in this manual. Use only manufacturer's recommended attachments.
- Do not use with damaged cord or plug. If appliance is not working as it should, has been dropped, damaged, left outdoors, or dropped into water, return it to a service center for inspection. Call 1-800-321-1134 for the nearest service center.
- Do not pull or carry by cord, use cord as a handle, close a door on cord, or pull cord around sharp edges or corners. Do not run appliance over cord. Keep cord away from heated surfaces.
- Do not unplug by pulling on cord. To unplug, grasp the plug, not the cord.
- Do not handle plug or appliance with wet hands.
- Do not put any object into openings. Do not use with any opening blocked; keep free of dust, lint, hair and anything that may reduce air flow.
- Keep hair, loose clothing, fingers, and all parts of body away from openings and moving parts.
- Turn off all controls before unplugging.
- Use extra care when cleaning on stairs.
- Do not use to pick up flammable or combustible liquids, such as gasoline, or use in areas where they may be present.
- Look on your vacuum cleaner and follow all label and marking instructions.
- Do not use an extension cord with this cleaner.
- Keep end of hose, wands and other openings away from your face and body. Keep your hands, feet, hair and clothing away from moving parts; especially the revolving brush.

CET APPAREIL A ÉTÉ CONÇU EXCLUSIVEMENT POUR UN USAGE COMMERCIAL. Lorsque vous utilisez un appareil ménager, vous devez prendre certaines précautions de sécurité, telles que :

- LISEZ TOUTES LES INSTRUCTIONS AVANT D'UTILISER L'APPAREIL.
- RESPECTEZ TOUJOURS À LA LETTRE CES CONSIGNES DE SÉCURITÉ.
- NÉ LAISSEZ PAS L'APPAREIL SANS SURVEILLANCE QUAND IL EST BRANCHÉ.
- VÉRIFIEZ RÉGULIÈREMENT LES FILTRES À NETTOYER OU À REMPLACER.
- AVERTISSEMENT : ASSEMBLEZ ENTièrement L'ASPIRATEUR AVANT DE LE METTRE EN MARCHÉ.
- AVERTISSEMENT : LES CORDONS, FILS ÉLECTRIQUES ET/OU CÂBLE FOURNIS AVEC CE PRODUIT CONTIENNENT DES PRODUITS CHIMIQUES Y COMPRIS DU PLOMB OU DES COMPOSÉS DU PLOMB CONNU PAR L'ÉTAT DE CALIFORNIE POUR SON EFFET CANCÉRIGÈNE, POUVANT ENTRAÎNER DES MALFORMATIONS CONGÉNITALES OU ENDOMMAGER LES ORGANES DE REPRODUCTION. LAVEZ-VOUS LES MAINS APRÈS TOUTE UTILISATION.

AVERTISSEMENT : POUR RÉDUIRE LES RISQUES D'INCENDIE, DE DÉCHARGE ÉLECTRIQUE ET DE BLESSURE :

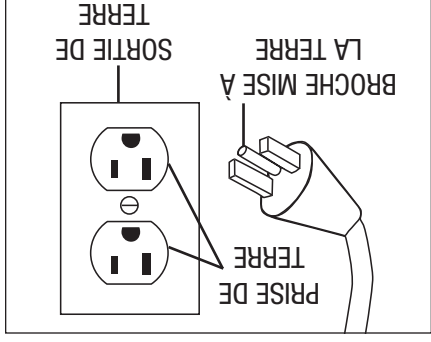
- Ne laissez jamais l'appareil sans surveillance quand il est branché. Débranchez-le quand il n'est pas utilisé ainsi qu'avant de procéder à son entretien.
- N'utilisez pas l'appareil à l'extérieur ou sur des surfaces mouillées.
- Ne laissez pas les enfants jouer avec l'appareil. Exercez une surveillance étroite quand l'appareil est utilisé par les enfants ou à proximité de ceux-ci.
- Utilisez l'appareil en respectant à la lettre les consignes de ce manuel. Utilisez seulement les accessoires recommandés par le fabricant.
- N'utilisez pas l'appareil si la fiche ou le cordon est endommagé. Si l'aspirateur ne fonctionne pas comme prévu, s'il est tombé, s'il a été endommagé, laissez à l'extérieur ou s'il est tombé dans l'eau, expédiez-le à un centre de réparation pour qu'il soit vérifié. Téléphonez au 1-800-321-1134 pour savoir quel est le centre de réparation le plus proche.
- Ne tirez pas l'appareil par son cordon, ne vous servez pas du cordon comme poignée, ne fermez pas de portes sur le cordon et ne tirez pas le cordon sur des coins ou bords tranchants. Évitez de passer l'appareil sur le cordon d'alimentation. Gardez le cordon à l'écart des surfaces chauffées.
- Ne débranchez pas l'appareil en tirant sur le cordon. Pour le débrancher, tirez sur la fiche et non sur le cordon.
- Ne manipulez pas la fiche ou l'aspirateur avec les mains mouillées.
- N'insérez pas d'objets dans les orifices. N'utilisez pas l'appareil si ses orifices sont obstrués; enlevez de ces dernières la poussière, les peluches, les cheveux et tout ce qui pourrait réduire le débit d'air.
- Gardez vos cheveux, tout vêtement ample, vos doigts et toute partie du corps loin des ouvertures et des pièces en mouvement.
- Fermez toutes les commandes avant de débrancher l'appareil.
- Faites bien attention quand vous nettoyez les marches d'escalier.

VEUILLEZ CONSERVER CES INSTRUCTIONS

- N'aspirez aucun liquide inflammable ou combustible tel que de l'essence ; n'utilisez pas l'appareil en présence de ce type de matériaux.
- Examinez votre aspirateur et suivez toutes les instructions inscrites sur les étiquettes.
- N'utilisez pas de rallonge électrique avec cet appareil.
- Gardez le bout du tuyau, les tubes et autres ouvertures à l'écart de votre visage et de votre corps. Gardez vos mains, vos pieds, vos cheveux et vos vêtements à distance des pièces mobiles, tout spécialement de la brosse rotative.
- N'utilisez pas cet appareil sans son sac à poussière ni ses filtres.
- Rangez l'aspirateur à l'intérieur. Rangez l'aspirateur après son utilisation pour ne pas troubler dessus.
- Évitez d'aspirer tout ce qui brûle ou fume, comme les cigarettes, les allumettes et les cendres chaudes.
- Branchez à une prise de courant avec contact de mise à la terre seulement. Voir instructions de mise à la terre.
- Veuillez noter que sur l'interrupteur d'alimentation, « I » indique que l'appareil est en marche, et « O » qu'il est arrêté.

INSTRUCTIONS DE MISE À LA TERRE

Cet appareil doit être mis à la terre. En cas de mauvais fonctionnement ou de panne, la mise à la terre offre un conduit de moindre résistance au courant électrique ce qui réduit les risques d'électrocution. Cet appareil est équipé d'un cordon d'alimentation muni d'un conducteur et d'une prise de terre. La fiche doit être branchée sur une prise appropriée, installée correctement et mise à la terre en vertu des règlements et législations locales.



AVERTISSEMENT : Si le conducteur de mise à la terre n'est pas bien connecté, vous pouvez vous électrocuter. Consultez un électricien qualifié ou un technicien spécialisé si n'êtes pas sûr que la prise est correctement mise à la terre. Ne modifiez jamais la fiche fournie avec l'appareil - Si elle n'est pas compatible avec votre prise murale, demandez à un électricien qualifié d'installer une prise compatible.

Cet appareil doit être utilisé sur un circuit nominal de 120 volts et il est équipé d'une prise de mise à la terre ressemblant à celle de l'illustration ci-dessus. Assurez-vous que l'appareil n'est pas branché sur une prise dont la configuration est identique à celle de la fiche. Cet appareil ne peut être utilisé avec un adaptateur.

- Do not use the vacuum cleaner without dust bag and/or filters in place.
- Store the vacuum cleaner indoors. Put the vacuum cleaner away after use to prevent tripping accidents.
- Do not pick up anything that is burning or smoking, such as cigarettes, matches, or hot ashes.
- Connect to a properly grounded outlet only. See Grounding Instructions.
- Please note, on the power switch, 'I' indicates power "on" and 'O' indicates power "off".

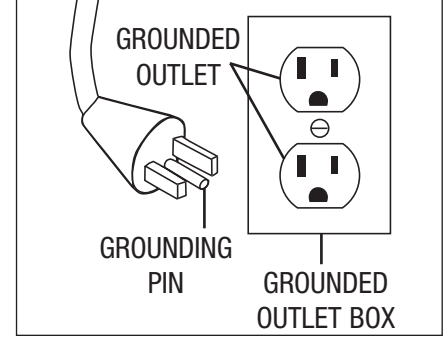
SAVE THESE INSTRUCTIONS

Your cleaner contains a thermal protective device to shut off the motor to avoid overheating. If this happens, turn switch off and unplug the cleaner. Inspect the exhaust, inlet, and filters for any blockage. Empty the dust bag and clean filters. After approximately 30 minutes the motor will have cooled and the vacuum will be ready to use. **NOTE:** *The cleaner must remain unplugged during the 30 minute cooling period.*

GROUNDING INSTRUCTIONS

This appliance must be grounded. If it should malfunction or breakdown, grounding provides a path of least resistance for electric current to reduce the risk of electric shock. This appliance is equipped with a cord having an equipment-grounding conductor and grounding plug. The plug must be inserted into an appropriate outlet that is properly installed and grounded in accordance with all local codes and ordinances.

WARNING: Improper connection of the equipment-grounding conductor can result in a risk of electric shock. Check with a qualified electrician or service person if you are in doubt as to whether the outlet is properly grounded. Do not modify the plug provided with the appliance--if it will not fit the outlet, have a proper outlet installed by a qualified electrician.



This appliance is for use on a nominal 120-volt circuit and has a grounding attachment plug that looks like the plug illustrated in the sketch above. Make sure that the appliance is connected to an outlet having the same configuration as the plug. No adaptor should be used with this appliance.

CONGRATULATIONS

You are now the proud owner of a Royal® Commercial Back Pack Cleaning System. We trust your new purchase will bring you many years of satisfaction.

We are very proud of our products and hope that you are equally satisfied with their quality and performance.

From today, you can look forward to productivity rates over 7000 square feet per hour* from a commercial quality back pack specifically designed to maximize operator comfort and perform quieter, longer, day-in, day-out.

Our unique system is:

- Light and easy to use.
- Has less likelihood of disconnections.
- Quieter operation ...and most importantly, the W.O.W. Productivity System™.

W. = 'Wear right!'

O. = 'Operate right!!'

W. = 'Work right!!!'

Its simple, if you are wearing a correctly and comfortably adjusted machine, using the right working posture and working to a methodical plan of both 'detail' and 'spot' cleaning, you'll finish your work less tired, without sore shoulders and an aching back ...and that means increased productivity.

Thank you for your support of Royal® products.
Visit our website at www.royalvacuums.com

* Source: ISSA 'Cleaning Times'. August 2001

FÉLICITATIONS !

Vous êtes désormais propriétaire d'un système de nettoyage commercial style sac à dos de Royal®. Nous sommes persuadés que cet appareil vous satisfera pendant plusieurs années.

Nous sommes très fiers de nos produits et nous espérons que vous serez aussi satisfait que nous de leur qualité et de leur performance.

Dès aujourd'hui grâce à un aspirateur commercial à dos de qualité et spécialement conçu pour maximiser jour après jour le confort de l'utilisateur, être moins bruyant et durer plus longtemps, vous êtes assuré(e) d'un taux de productivité supérieur à 7000 pieds carré à l'heure.*

Notre système unique est :

- léger et facile à utiliser
 - d'une conception qui réduit le risque de débranchement.
 - plus silencieux...sans oublier, le W.O.W. Productivity System™.
- W. = « Wear right! »
O. = « Operate right! »
W. = « Work right! »

Le principe est simple, lorsque vous portez un appareil correctement réglé pour un confort maximal, travaillez en respectant une posture appropriée et adoptez une méthode intégrant à la fois un nettoyage « approfondi » et un nettoyage « sélectif », vous accomplirez votre travail avec plus d'aisance, en éliminant le mal d'épaule ou de dos... tout en enregistrant un gain de productivité.

Merci d'utiliser les produits Royal®.

Visitez notre site Web : www.royalvacuums.com.

* Source : ISSA 'Temps de nettoyage', Août 2001

TABLE OF CONTENTS

Safety Instructions Page 2, 3
 Congratulations Page 4
 Features. Page 6, 7
 Hypercone™ Airflow System Page 6
 Harness Assembly & Accessories Page 7
 Safety & Maintenance Checks Page 8
 WOW Productivity System™ Page 9-12
 ‘Wear Right!’ Page 10
 ‘Operate Right!!’ Page 11
 ‘Work Right!!!’ Page 12
 Troubleshooting Guide Page 13

IMPORTANT : N'UTILISEZ QUE LES PIÈCES DE RECHANGE ROYAL® AUTHENTIQUES.
REMARQUE : RENVOYER LA FICHE DE GARANTIE POUR ENREGISTRER VOTRE
ASPIRATEUR.

GARANTIE LIMITÉE

Royal Appliance Mfg. Co. garantit au consommateur que cet aspirateur est exempt de vices de matériau ou de fabrication à compter de sa date d'achat d'origine. Consultez la plaque des données de votre aspirateur pour connaître la durée de la garantie et conservez votre reçu d'achat d'origine pour justifier de la date d'entrée en vigueur de la période de garantie.

Si l'appareil tombe en panne pendant la période couverte par la garantie, nous réparerons ou remplacerons gratuitement toute pièce défectueuse. L'appareil entier doit être renvoyé port payé à n'importe quel point de vente ou de réparation sous garantie de ROYAL®. Veuillez inclure une description détaillée du problème, la date d'achat, une copie du reçu d'achat d'origine ainsi que vos nom, adresse et numéro de téléphone. Si aucun centre de réparation ne se trouve dans votre région, appelez l'usine au 1-800-321-1134, au CANADA et aux ETATS-UNIS. N'utilisez que les pièces de rechange Royal®.

Cette garantie ne couvre pas l'usure inhérente, les dommages causés par les accidents ou un usage abusif de l'appareil. Elle ne couvre pas non plus les brosses, les courroies plates, les filtres et les ampoules. Cette garantie ne couvre pas les réparations non autorisées. Cette garantie vous offre des droits spécifiques mais il se peut que vous ayez d'autres droits (Ces derniers varient d'état à état au sein des Etats-Unis).

Consignes de sécurité Page 2, 3
 Félicitations Page 4
 Caractéristiques Page 5
 Système débit d'air Hypercone™ Page 6
 Assemblage du harnais et accessoires Page 7
 Sécurité et contrôle d'entretien. Page 8
 WOW Productivity System™ Page 9-12
 'Wear Right!' Page 10
 'Operate Right!!' Page 11
 'Work Right!!!' Page 12
 Guide de dépannage. Page 9

TABLE DES MATIÈRES

LIMITED WARRANTY

To the consumer, Royal Appliance Mfg. Co. warrants this vacuum cleaner to be free of defects in material or workmanship commencing upon the date of the original purchase. Refer to the data plate label on your vacuum cleaner for the length of warranty and save your original sales receipt to validate start of warranty period.

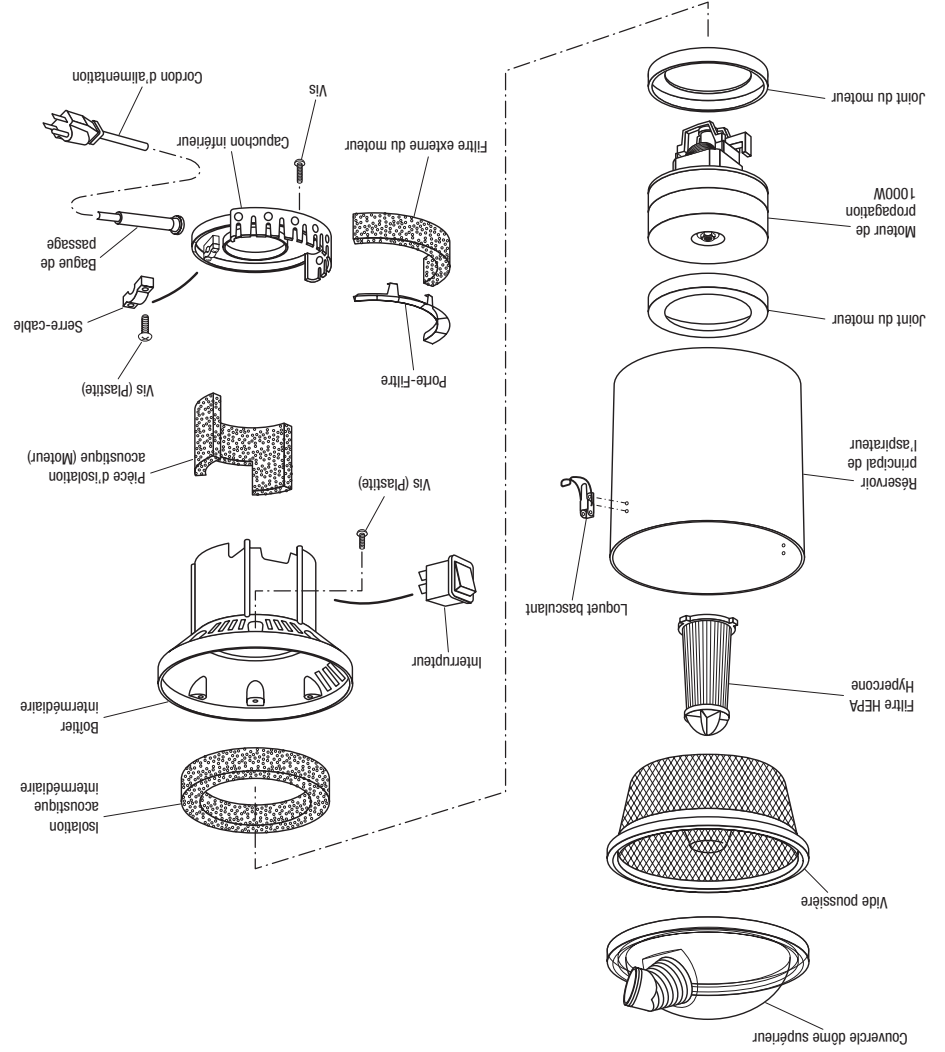
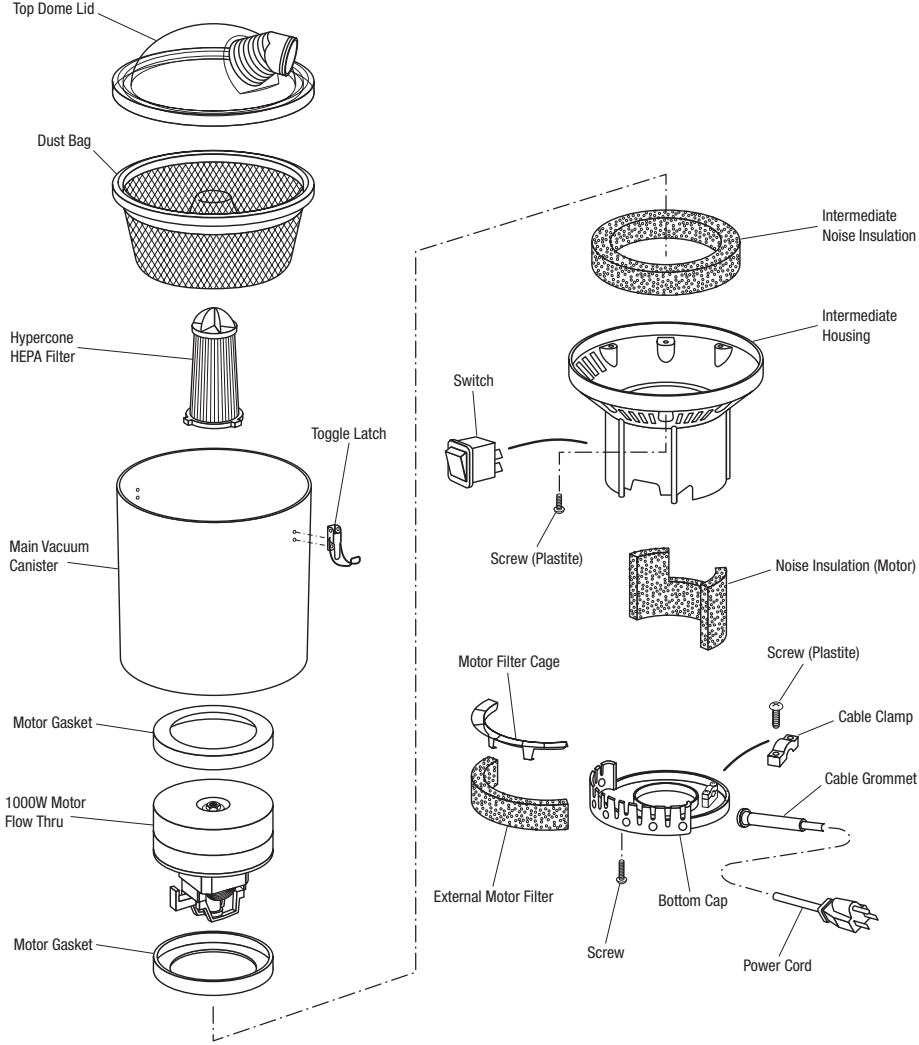
If the vacuum cleaner should become defective within the warranty period, we will repair or replace any defective parts free of charge. The complete machine must be delivered prepaid to any ROYAL® Authorized Sales and Warranty Service Station. Please include complete description of the problem, day of purchase, copy of your original sales receipt and your name, address and telephone number. If you are not near a warranty station, call the factory for assistance at USA or Canada 1-800-321-1134. Use only genuine Royal® Replacement Parts.

The warranty does not include unusual wear and tear, damage resulting from accidental or unreasonable use of the vacuum cleaner. The warranty does not cover brushes, flat belts and filters. This warranty does not cover unauthorized repairs. This warranty gives you specific legal rights and you may also have other rights. (Other rights may vary from State to State in the USA)

IMPORTANT: USE ONLY GENUINE ROYAL® REPLACEMENT PARTS.
NOTE: RETURN WARRANTY CARD TO REGISTER YOUR CLEANER.

FEATURES

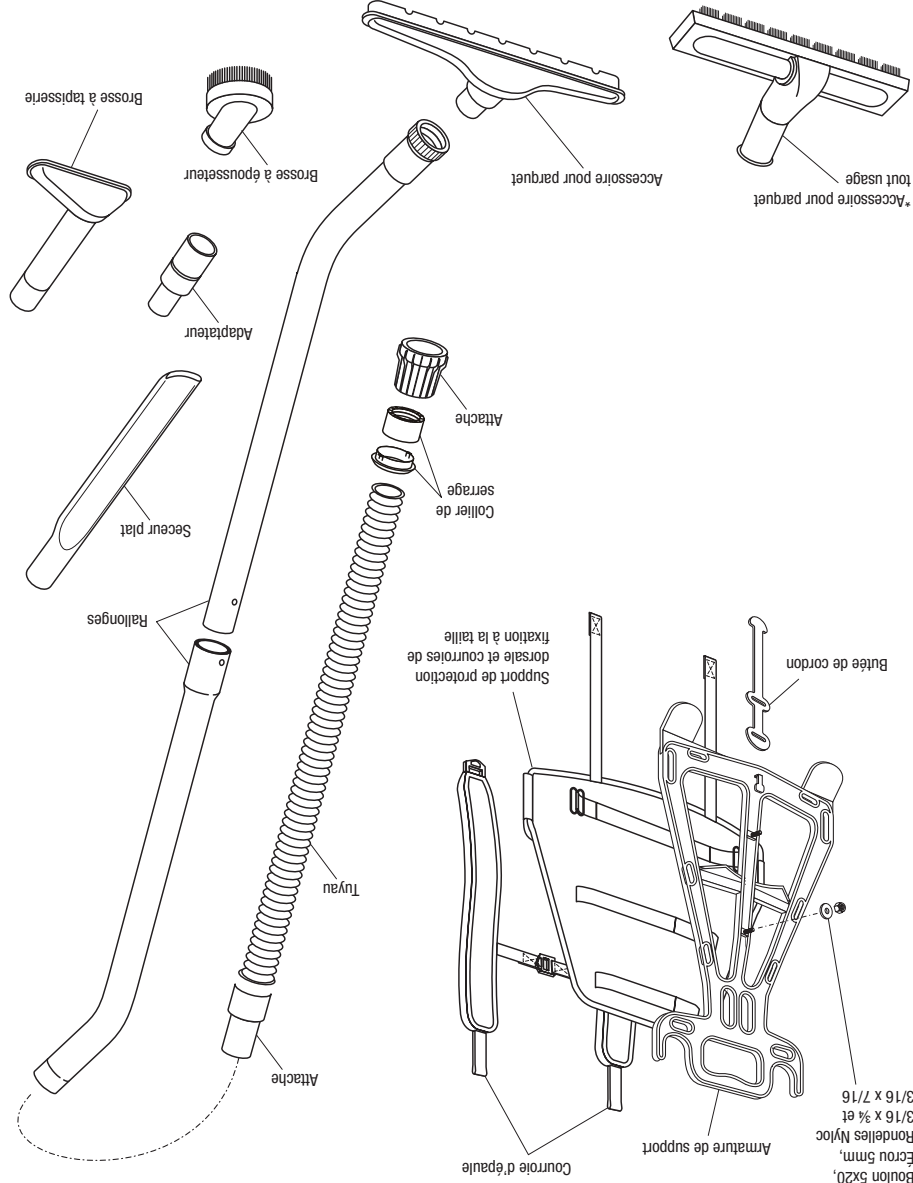
HYPERCONE™ AIRFLOW SYSTEM



SYSTÈME DÉBIT D'AIR HYPERCONE™

CARACTÉRISTIQUES

ACCESSOIRES

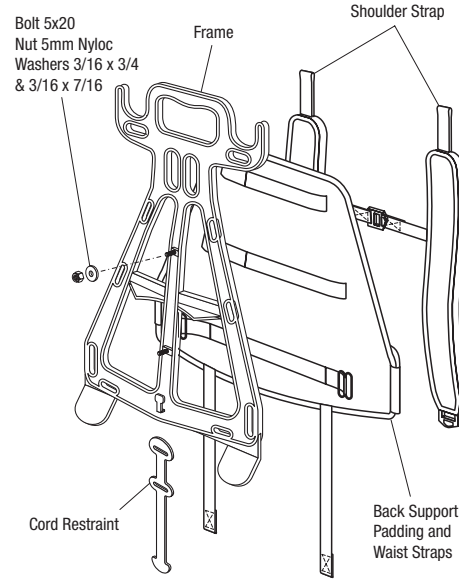


ENSEMBLE HARNAIS

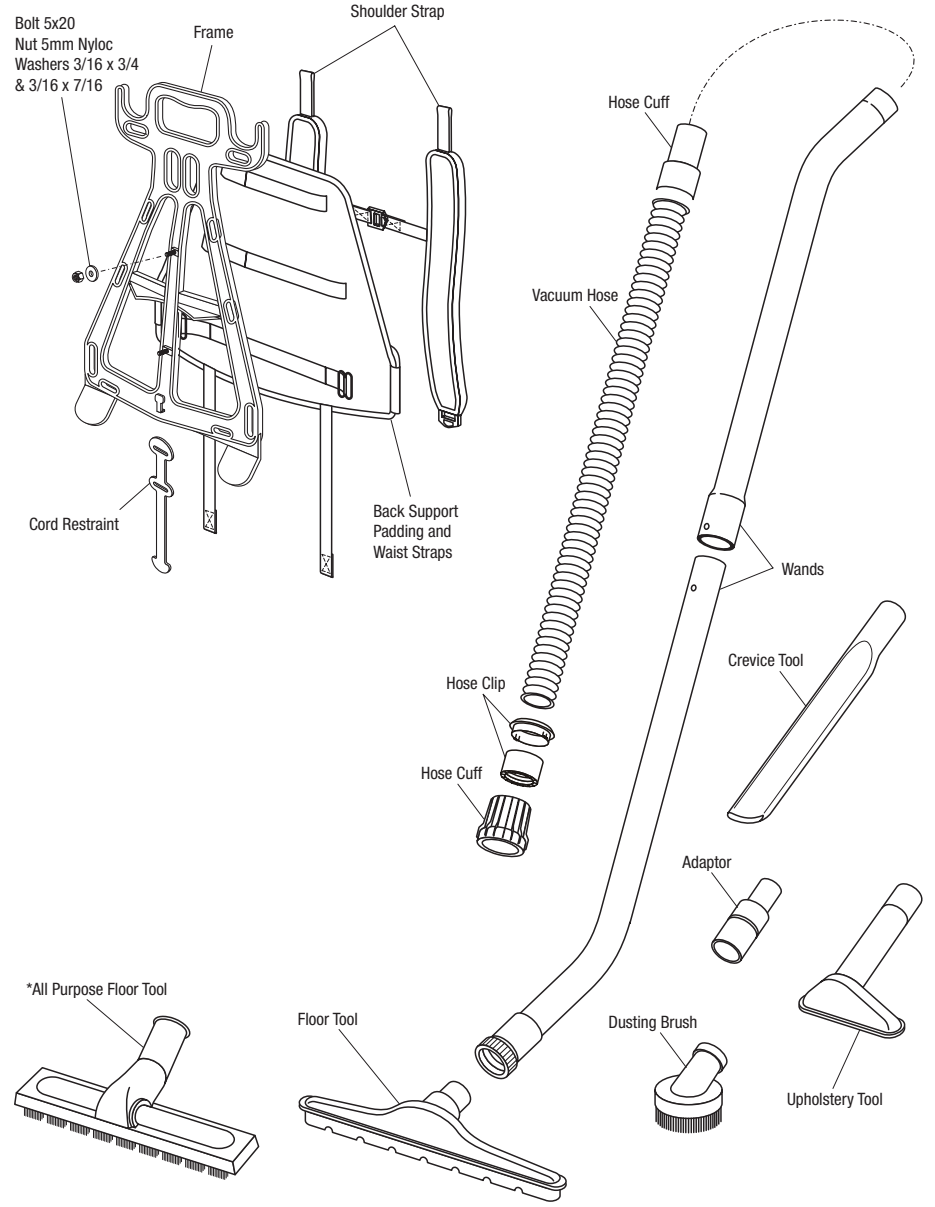
*NON DISPONIBLE SUR TOUS LES MODÈLES

FEATURES: CONTINUED

HARNESS ASSEMBLY



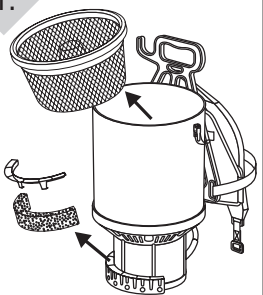
ACCESSORIES



*NOT AVAILABLE ON ALL MODELS

SAFETY & MAINTENANCE CHECKS

1.



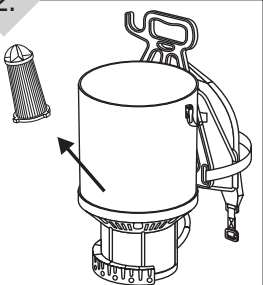
DAILY:

Remove and empty dust bag.

WEEKLY:

Remove and clean external motor filter.

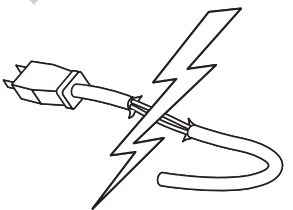
2.



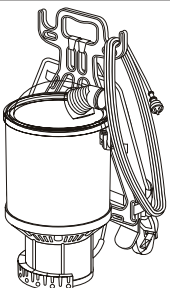
WEEKLY:

Grasp the top of the filter and twist counterclockwise to unlock. Tap the filter firmly against inside of trash can until dirt stops falling from filter.

3.



A



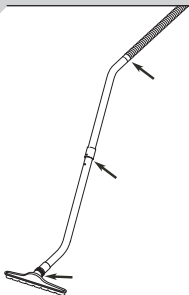
B

DAILY:

A. Inspect electrical cord for cuts, abrasions or exposed wiring.

B. Wind up electrical cord from machine end **only** and store on the hook located on the top of the frame.

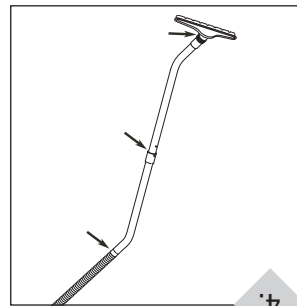
4.



Regularly check for any obstructions.

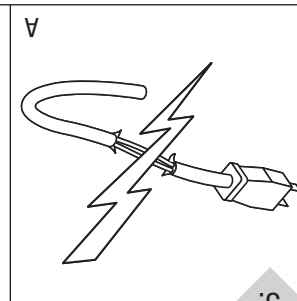
* The appliance has no user serviceable parts.

4.

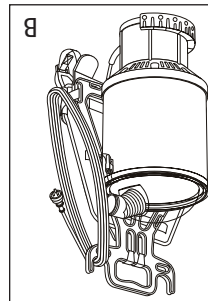


Veillez régulièrement à ce qu'il n'y ait aucune obstruction.

3.



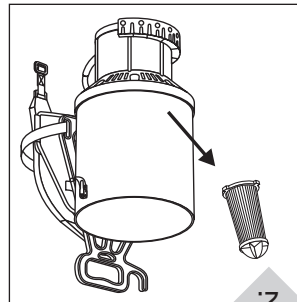
A



B

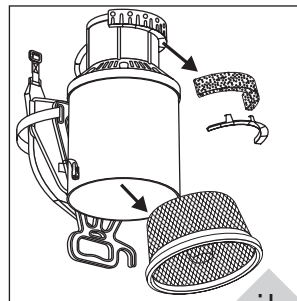
QUOTIDIENNEMENT :
 A. Inspectez le cordon d'alimentation pour détecter toute coupure, usure, ou câblage découvert.
 B. Enroulez le cordon d'alimentation à partir de l'extrémité côté appareil **uniquement** et rangez-le sur le crochet situé en haut de l'armature.

2.



CHAQUE SEMAINE :
 Saisissez le filtre par le haut et tournez-le dans le sens antihoraire pour le débloquer. Cogniez le filtre fermement contre l'intérieur d'une poubelle jusqu'à ce que la poussière cesse de s'en échapper.

1.



QUOTIDIENNEMENT :
 Enlevez et videz le vide poussière

CHAQUE SEMAINE :
 Enlevez et nettoyez le filtre externe du moteur.

Le WOW Productivity System™ a été développé en tenant compte de la longue collaboration régulière avec des utilisateurs, des acheteurs, des formateurs et des directeurs d'exploitation dans le monde entier.

Le souhait le plus fréquent exprimé par ces personnes quelle que soit leur connaissance du marché ou de la technologie des aspirateurs à dos était de pouvoir disposer d'appareils plus confortables et plus faciles à utiliser permettant ainsi d'améliorer la productivité... sans l'ajout de contraintes et de tensions pour leurs utilisateurs.

En réalité personne n'avait vraiment tenu compte de l'importance du potentiel représenté par des utilisateurs expérimentés quant à une utilisation appropriée et confortable de ce type d'appareil... ni maximiser la souplesse unique de la conception d'un aspirateur à dos en fonction de la spécificité des situations de nettoyage.

C'est alors qu'a été lancé le « W.O.W i » Productivity System™ i

Avec « WOW i » il n'y a rien de plus facile.

« Wear right! »

« Operate right!! »

« Wear right! »

Fin! le mal de dos ou d'épaules en fin de journée i

Accomplissez votre travail plus facilement et plus rapidement.

Nettoyez à fond sans effort les parquets et les moquettes.

Avec ce système, obtenez un sol plus propre du premier pied carré au dernier.

Préservez sans le déformer le velours de la moquette qui sera plus belle.

Avec « WOW i » Que de demander de plus ?



The WOW Productivity System™ was developed following extensive and on-going consultation with operators, purchasers, trainers and operations managers worldwide.

No matter what the market or the degree of exposure to back pack technology, the most common request was for ways to make back pack vacs easier and more comfortable to use so that productivity could be increased ...without additional strain and stress on operators.

What was missing was the fact that no-one had really explored the potential of well-trained operators who knew precisely how to correctly and comfortably use the machine ...and to maximize the unique flexibility of the back pack design in specific cleaning situations.

So, the 'W.O.W!' Productivity System™ was born!

'WOW!' - it couldn't be easier.

'Wear right!'

'Operate right!!'

'Work right!!!'

Say goodbye to a sore back and shoulders at the end of each shift.

Get through your work easier and faster.

Vacuum hard and carpeted floors effortlessly.

Get a cleaner floor, from the first square foot to the last.

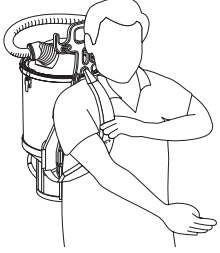
Maintain upright pile for a better looking carpet.

WOW! - what could be better?

WOW PRODUCTIVITY SYSTEM™

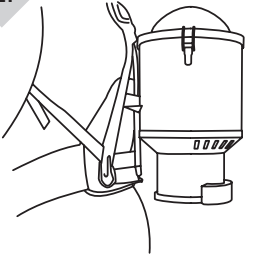
'WEAR RIGHT!'

1.



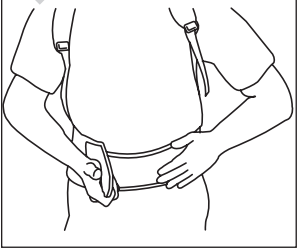
Ensure hose is connected to clear dome lid, with the outlet on the same side as your 'vacuuming arm'. Loosen shoulder straps until about 4 - 5 inches remain. Lift machine with one hand, while sliding the other arm through one of the straps. Then put the other arm through the remaining strap.

2.



Let the machine settle into the 'small' of your back, right at your waist line.

3.



Tighten waist band until secure and comfortable.

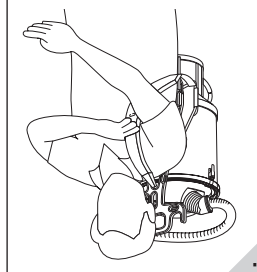
4.



Pull down on both remaining ends of the shoulder straps until you can feel that almost all of the weight of the machine (95%) is being carried by the waist band. Further adjust the shoulder straps for comfort. (You should be able to easily insert your finger between each strap and shoulder.) Tighten waist band if necessary.

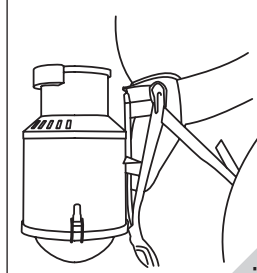
'WEAR RIGHT!'

1.



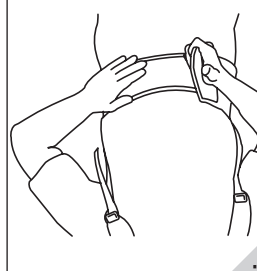
Veillez à ce que le tuyau soit bien connecté au couvercle supérieur transparent en dôme et que le branchement soit du même côté que le bras utilisé pour passer l'aspirateur. Desserrez les courroies d'épaules de manière à ne laisser que 4 ou 5 pouces. Soulevez l'appareil d'une main, tout en glissant le bras opposé dans l'une des courroies. Puis glissez l'autre bras dans la courroie restante.

2.



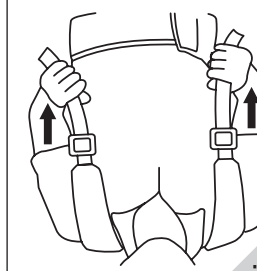
Calez l'appareil au bas du dos, juste à la taille.

3.



Serrez la ceinture dans la position la plus confortable.

4.



Tirez en même temps sur les extrémités des courroies d'épaules entièrement (95 %) sur la ceinture. Réglez ensuite les courroies d'épaules dans la position la plus confortable. (Vous devriez pouvoir glisser facilement votre doigt entre la courroie et l'épaule). Serrez la ceinture si nécessaire.

'OPERATE RIGHT!'



Correct

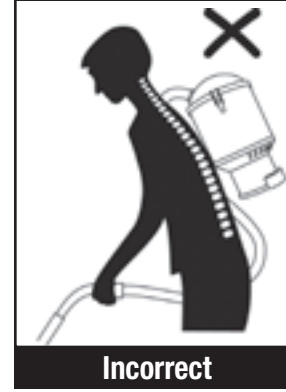


Incorrect

Comment passer l'aspirateur plus facilement, plus vite en réduisant la tension du dos:

1. Tenez vous droit(e), en positionnant la poignée de la rallonge parallèlement au sol. La poignée doit être tenue confortablement en étendant le bras. N'utilisez qu'une seule main pour tenir la poignée.
2. Avancez vers la source d'alimentation et éloignez vous-en.
3. Nettoyez en balançant légèrement le bras lorsqu'il s'agit d'un nettoyage approfondi, et par tapotement pour un nettoyage sélectif en veillant toujours à vous tenir bien droit(e).
4. Une fois que le cordon d'alimentation est complètement déroulé, revenez à la source d'alimentation.
5. Débranchez le cordon.
 - a. Si vous n'avez pas fini votre travail, débranchez le cordon, et enrroulez-le en partant de l'aspirateur à dos vers son extrémité (vous réduisez ainsi le risque d'entortillement, de cassure et de noeud).
 - b. Si vous n'avez pas fini votre travail, enlevez l'aspirateur à dos en faisant glisser la courroie gauche de l'épaule tout en levant le bras/épaule gauche pour maintenir l'autre courroie. Abaissez lentement l'épaule droite et poser l'appareil sur le sol. (NE LAISSEZ PAS TOMBER L'APPAREIL !)
6. Dirigez-vous vers une nouvelle prise ou zone de travail et répétez la procédure.

'OPERATE RIGHT!'



Incorrect

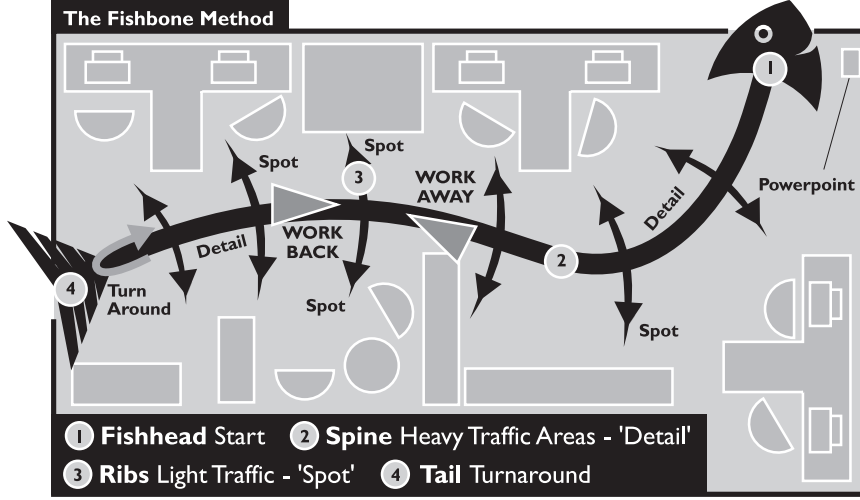


Correct

How to vacuum easier, faster with less back strain:

1. Stand upright, with the handle grip section of the wand parallel to the floor. It should be at a comfortable arm's length. One hand only on wand.
2. Move forward and away from the power source.
3. Use easy underarm swinging motions when detail cleaning and short 'dabs' when spot cleaning ...always standing upright.
4. Once the end of the power cord has been reached and work completed, return to power source.
5. Disconnect cord from power outlet:
 - a. If work not finished, unplug cord from outlet, then wind from back pack towards the end of the cord (reduces likelihood of cord twists, fractures and knots).
 - b. If work completed, remove back pack by sliding left strap off shoulder while raising right arm / shoulder to hold strap in place. Slowly lower right shoulder and lower unit to floor (DO NOT DROP!)
6. Move to next power outlet or cleaning area and repeat.

'WORK RIGHT!!!'



LOOK FOR LAYOUT

1. Find the most easily accessible outlet. This is your starting location...at the fish's 'head'. Your turnaround is the 'tail'.
2. Check and remember the hard floor and carpeted areas and where they are on the fishbone.
3. Check the room layout - position of desks, tables and chairs.
4. Check the condition of the floor - how dirty it is on a scale of 10.

PLAN THE PROCESS

1. Work away from the power outlet.
2. Work one side of the fishbone towards the tail. Then back the other side toward head. Work to the plan - long strokes for the detail cleaning and short 'stabs' for spot cleaning areas.

GO FOR IT

1. See in your mind the fishbone (or fishbones) over the entire area or room to be cleaned.
2. Decide which areas are to be 'detail cleaned' (the backbone) or 'spot cleaned' (the ribs).

ESSAYEZ

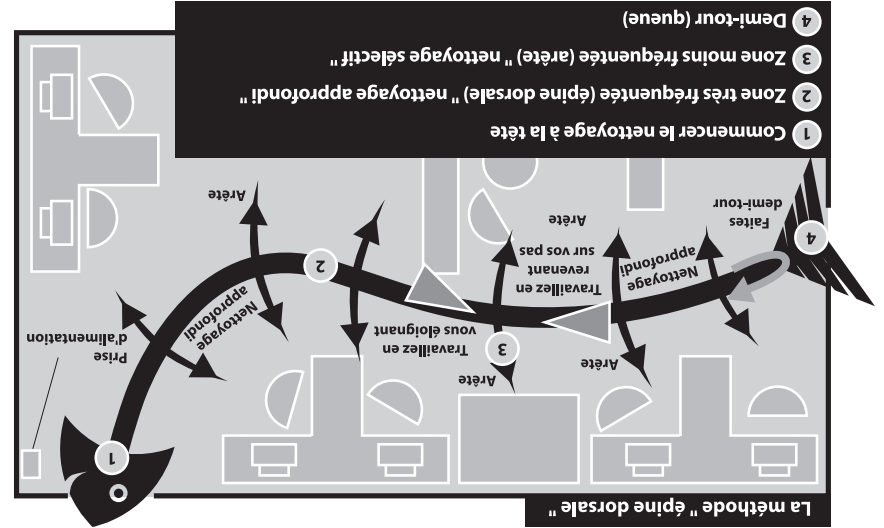
1. Visualisez l'épine dorsale du poisson en fonction de la zone ou de la pièce à nettoyer.
2. Décidez dans quelles zones vous effectuerez un nettoyage approfondi (l'épine dorsale) ou un nettoyage sélectif (les arêtes).

PLANIFIEZ LE PROCESSUS

1. Travaillez en vous éloignant de la prise d'alimentation.
2. Travaillez d'un côté de l'épine dorsale vers la queue. Puis revenez sur vos pas de l'autre côté vers la tête. Travaillez selon le plan établi – en imprimant de longs mouvements pour un nettoyage approfondi et par tapotements pour les zones nécessitant un nettoyage sélectif.

REPÉREZ L'ENVIRONNEMENT

1. Trouvez la prise la plus accessible. C'est votre point de départ...soit la « tête » du poisson. Lorsque vous faites demi-tour il s'agit de la « queue ».
2. Repérez et souvenez-vous de l'emplacement des zones de parquet et de moquette par rapport à l'épine dorsale du poisson.
3. Repérez la disposition de la pièce – des bureaux, des tables et des chaises.
4. Vérifiez l'état du sol – c'est-à-dire son degré de saleté de 1 à 10.



'WORK RIGHT!!!'

AVERTISSEMENT : POUR RÉDUIRE LE RISQUE DE SE BLESSER, DÉBRANCHER L'ASPIRATEUR AVANT LE SERVICE

| PROBLÈME | CAUSE POSSIBLE | SOLUTION POSSIBLE |
|---|--|--|
| L'appareil ne fonctionne pas | 1. La fiche du cordon d'alimentation n'est pas bien insérée dans la prise de courant. 2. Un fusible est grillé ou le disjoncteur est déclenché. 3. L'appareil doit être entreposé. 4. Laisser refroidir l'aspirateur. | 1. Branchez fermement le cordon d'alimentation. 2. Vérifiez le fusible ou le disjoncteur. Remplacez le fusible ou réenclenchez le disjoncteur. 3. Apportez l'appareil au centre de réparation ou téléphonez au 1-800-321-1134. 4. Le protecteur thermique se réinitialisera - Page 3. |
| L'appareil n'aspire pas ou n'a qu'une faible suction | 1. Vide poussière n'est pas installé correctement. 2. Vide poussière est plein. | 1. Videz et réinstallez le vide poussière - Page 8. 2. Enlevez et réinstallez le vide poussière - Page 8. |
| De la poussière s'échappe de l'aspirateur | 1. Vide poussière est plein. 2. Vide poussière n'est pas installé correctement. | 1. Videz et réinstallez le vide poussière - Page 8. 2. Consultez à nouveau la section sur la dépose et le remplacement du sac à poussière - Page 8. 3. Connectez à nouveau le tuyau - Page 10. |
| Les accessoires n'aspirent pas la poussière | 1. Le tuyau est encrassé. 2. L'entrée du sac est encrassée. 3. Le sac en papier est plein. 4. Filtre obstrué. | 1. Enlevez le tuyau et les accessoires, dégagez les obstructions - Page 8. 2. Enlevez le tuyau et le sac en papier et nettoyez l'entrée - Page 8. 3. Remplacez le sac en papier - Page 8. 4. Nettoyez le filtre - Page 8. |

SERVICE À LA CLIENTÈLE : (1-800-321-1134)

TOUT AUTRE ENTRETIEN DOIT ÊTRE EFFECTUÉ PAR UN REPRÉSENTANT AUTORISÉ

Pour obtenir de l'aide supplémentaire, consultez les Pages jaunes afin de connaître les dépositaires Royal® autorisés. Les coûts de transport aller-retour à partir de l'endroit où sont effectuées les réparations doivent être défrayés par le propriétaire de l'appareil. Les pièces réparables utilisées dans cet appareil peuvent facilement être remplacées et sont disponibles auprès des dépositaires ou revendeurs Royal® autorisés. Identifiez toujours l'aspirateur par le numéro du modèle et le code de fabrication lorsque vous demandez des informations ou que vous commandez des pièces de rechange. (Le numéro de modèle figure au bas de l'appareil).

TROUBLESHOOTING GUIDE

WARNING: TO REDUCE RISK OF PERSONAL INJURY - UNPLUG CLEANER BEFORE SERVICING

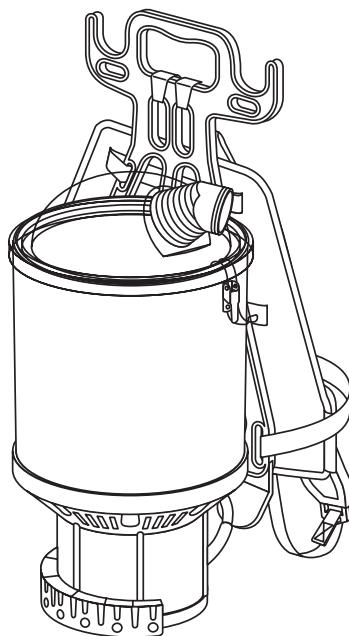
| PROBLEM | POSSIBLE REASON | POSSIBLE SOLUTION |
|---|--|--|
| Cleaner won't run | 1. Power cord not firmly plugged into outlet. 2. Blown fuse or tripped breaker. 3. Needs service. 4. Thermal Protector activated. | 1. Plug unit in firmly. 2. Check fuse or breaker in home. Replace fuse/reset breaker. 3. Take to service center or call 1-800-321-1134. 4. Allow cleaner to cool - Pg. 3. |
| Cleaner won't pick-up or low suction | 1. Dust bag not installed correctly. 2. Dust bag full. | 1. Empty and replace dust bag - Pg. 8. 2. Remove and replace dust bag - Pg. 8. |
| Dust escaping from cleaner | 1. Dust bag full. 2. Dust bag not installed correctly. 3. Hose not installed correctly. | 1. Empty and replace dust bag - Pg. 8. 2. Remove and replace dust bag - Pg. 8. 3. Reconnect hose - Pg. 10. |
| Cleaner tools won't pick-up | 1. Hose clogged. 2. Hose inlet clogged. 3. Dust bag full. 4. Filter clogged. | 1. Remove hose and tools; remove obstruction - Pg. 8. 2. Remove hose and clean inlet - Pg. 8. 3. Remove and replace dust bag - Pg. 8. 4. Clean filter - Pg. 8. |

**ANY OTHER SERVICING SHOULD BE DONE BY AN AUTHORIZED SERVICE REPRESENTATIVE
CUSTOMER SERVICE (1-800-321-1134)**

In the event that further assistance is required, see your Yellow Pages for an authorized Royal® Dealer. Costs of any transportation to and from any place of repair are to be paid by the owner. The service parts used in this unit are easily replaced and readily available from an authorized Royal® Dealer or retailer. Always identify your cleaner by the model number and manufacturing code when requesting information or ordering replacement parts. (The model number appears on the bottom of the cleaner.)

- Por favor lea estas instrucciones con cuidado antes de usar su sistema de limpieza comercial estilo mochila.
- Permítanos ayudarle a ensamblar su aspiradora o a contestar sus preguntas, llame al:

1-800-321-1134
(EE.UU. y Canadá)
www.royalvacuums.com



ADVERTENCIA:

**El ensamble de la aspiradora puede incluir partes pequeñas.
Las partes pequeñas pueden presentar riesgo de ahogamiento.**

Registro de Garantía

- En línea en: www.royalvacuums.com
- Dirección: Royal Appliance Mfg.
7005 Cochran Rd.
Glenwillow, Ohio 44139

Para tener una referencia rápida, anote por favor la información de su aspiradora aquí.

No. de Modelo: _____

Código del Fabricante: _____

(El código del fabricante aparece en la parte posterior e inferior de la aspiradora)

GUIA DE SOLUCIÓN DE PROBLEMAS

ADVERTENCIA: PARA REDUCIR EL RIESGO DE LESIONES PERSONALES, DESCONECTE ANTES DE DAR SERVICIO.

| PROBLEMA | POSIBLE CAUSA | SOLUCIÓN POSIBLE |
|---|--|--|
| La aspiradora no funciona | 1. El cordón eléctrico no está bien conectado en la toma de corriente. | 1. Conecte el enchufe firmemente. |
| | 2. Fusible quemado o interruptor desconectado. | 2. Revise el fusible o el interruptor en casa. Reemplace el fusible / reajuste el interruptor. |
| | 3. Necesita servicio. | 3. Llévela al centro de servicio o llame al 1-800-321-1134. |
| | 4. Protector térmico activado. | 4. Esto reajustará el protector - Pág. E3. |
| La aspiradora no recoge o presenta bajo ponder de succión | 1. Bolsa de polvo no instalada correctamente. | 1. Vacíe y reponga la bolsa de polvo - Pág. E8. |
| | 2. Bolsa de polvo llena. | 2. Quite y reemplace la bolsa de polvo - Pág. E8. |
| Polvo escapando de la aspiradora | 1. Bolsa de polvo llena. | 1. Vacíe y reponga la bolsa de polvo - Pág. E8. |
| | 2. Bolsa de polvo no instalada correctamente. | 2. Quite y reemplace la bolsa de polvo - Pág. E8. |
| | 3. La manguera no está instalada correctamente. | 3. Reconecte la manguera - Pág. E10. |
| Los accesorios de la aspiradora no recogen | 1. Manguera tapada. | 1. Retire la manguera y los accesorios; retire la obstrucción - Pág. E8. |
| | 2. La entrada de la manguera está tapada. | 2. Retire la manguera y limpie la entrada - Pág. E8. |
| | 3. Bolsa del polvo llena. | 3. Quite y reemplace la bolsa del polvo - Pág. E8. |
| | 4. Filtro tapado. | 4. Limpie el filtro - Pág. E8. |

CUALQUIER OTRO SERVICIO DEBE SER REALIZADO POR UN REPRESENTANTE AUTORIZADO DE SERVICIO AL CLIENTE (1-800-321-1134)

En caso de necesitar más ayuda, vea en las Páginas Amarillas para encontrar a un Distribuidor Autorizado Royal®. Los costos de transporte hacia y desde el sitio de reparación serán pagados por el propietario. Las partes de repuesto utilizadas en esta unidad son de reemplazo fácil y están disponibles a través de un Distribuidor Autorizado Royal® o en otras tiendas. Siempre identifique su aspiradora por medio del número de modelo y el código de fabricación cuando pida información u ordene partes de repuesto. (El número de modelo aparece en la parte inferior de la aspiradora).

ESTA ASPIRADORA ESTÁ DISEÑADA PARA USO COMERCIAL SOLAMENTE INSTRUCCIONES DE SEGURIDAD IMPORTANTES

Cuando use un electrodoméstico se deben seguir precauciones básicas, incluyendo las siguientes:

- **LEA TODAS LAS INSTRUCCIONES ANTES DE USAR EL APARATO.**
- **SIEMPRE SIGA ESTAS INSTRUCCIONES DE SEGURIDAD.**
- **NO DEJE LA ASPIRADORA SIN VIGILANCIA CUANDO ESTÉ CONECTADA.**
- **ADVERTENCIA: ENSAMBLE TOTALMENTE LA ASPIRADORA ANTES DE USARLA.**
- **ADVERTENCIA: LOS CORDONES, ALAMBRES Y/O CABLES SUMINISTRADOS CON ESTE PRODUCTO CONTIENEN PRODUCTOS QUÍMICOS QUE INCLUYEN PLOMO O COMPUESTOS DE PLOMO ACERCA DE LOS CUALES SE HA SABIDO EN EL ESTADO DE CALIFORNIA, PRODUCEN CÁNCER, DEFECTOS DE NACIMIENTO U OTROS DAÑOS REPRODUCTIVOS. LÁVESE LAS MANOS DESPUÉS DE SU USO.**

ADVERTENCIA: PARA REDUCIR EL RIESGO DE INCENDIO, CHOQUE ELÉCTRICO O LESIONES:

- No deje solo el aparato cuando esté conectado. Desconéctelo de la toma de corriente cuando no lo use y antes de darle servicio.
- No lo utilice en exteriores o en superficies mojadas.
- No permita que se use como juguete. Ponga mucha atención cuando lo use un niño o cerca de niños.
- Úselo solamente como se indica en este manual. Use solamente los accesorios recomendados por el fabricante.
- No lo utilice con el cordón eléctrico o la clavija dañados. Si el aparato no trabaja como debiera, se ha caído, dañado, dejado en exteriores o caído en agua, regréselo a un centro de servicio para su inspección. Llame al 1-800-321-1134 para encontrar el centro de servicio más cercano a su domicilio.
- No tire ni lo transporte tomándole del cordón eléctrico, no utilice el cordón eléctrico como asa, no cierre la puerta sobre el cordón eléctrico, o tire del cordón eléctrico alrededor de rebordes o esquinas agudos. No pase el aparato sobre el cordón eléctrico. Mantenga el cordón eléctrico lejos de superficies calientes.
- No lo desconecte tirando del cordón eléctrico. Para desconectarlo, tome la clavija, no el cordón eléctrico.
- No tome la clavija o el aparato con las manos mojadas.
- No coloque objetos en las aperturas. No lo use con una apertura bloqueada; manténgalo libre de polvo, pelusa, pelo y cualquier cosa que pueda reducir el flujo de aire.
- Mantenga lejos de las aperturas y partes móviles, el pelo, ropa suelta, dedos y todas las partes del cuerpo.
- Apague todos los controles antes de desconectar.
- Tenga más cuidado cuando aspire escaleras.
- No lo use para aspirar líquidos inflamables o combustibles, tales como gasolina, ni lo use en áreas donde estos pudieran estar presentes.
- Siga las instrucciones de la etiqueta y las marcas que se encuentran en su aspiradora.

- No use una extensión eléctrica al usar esta aspiradora.
- Mantenga lejos de su cara y cuerpo la manguera, lanzas y otras aperturas. Mantenga sus manos, pies, pelo y ropa lejos de las partes móviles; especialmente del cepillo giratorio.
- No use la aspiradora sin tener en su sitio la bolsa y los filtros.
- Guarde la aspiradora en interiores. Guárdela después de su uso para evitar accidentes de tropiezos.
- No aspire objetos que estén quemándose o emitiendo humo, tales como cigarrillos, cerillos o cenizas calientes.
- Conéctela solamente a una toma de corriente conectada a tierra. Vea las instrucciones para conectar a tierra.
- Por favor tenga en cuenta que en el interruptor de corriente 'I' indica que está "encendido" y 'O' indica "apagado".

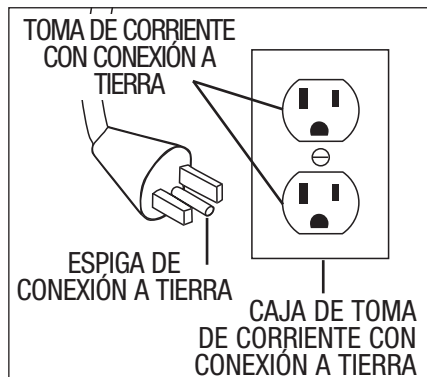
GUARDE ESTAS INSTRUCCIONES

Su aspiradora contiene un dispositivo de protección termal para apagar el motor y así evitar el recalentamiento. Si ocurre esto, apague el interruptor y desconecte la aspiradora. Inspeccione la descarga, la entrada y los filtros por si hubiera atascos. Vacíe la bolsa de polvo y limpie los filtros. Después de aproximadamente 30 minutos el motor se habrá enfriado y la aspiradora estará lista para usar. **NOTA:** La aspiradora deberá permanecer desconectada durante el período de enfriamiento de 30 minutos.

INSTRUCCIONES DE CONEXIÓN A TIERRA

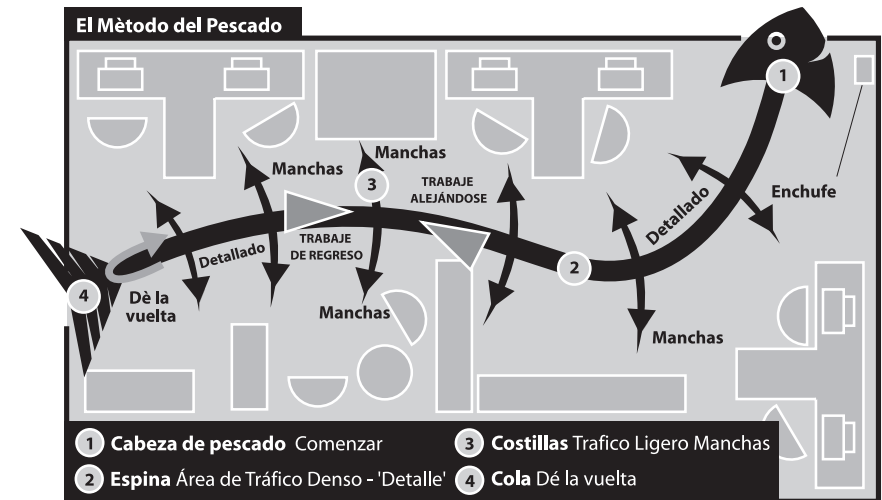
Este aparato debe tener conexión a tierra. En caso de avería o mal funcionamiento, la conexión a tierra proporciona una ruta de menor resistencia para corriente eléctrica a fin de reducir el riesgo de choque eléctrico. Este aparato está equipado con un cable que tiene un conductor de conexión a tierra del equipo y una clavija de conexión a tierra. La clavija debe enchufarse en una toma de corriente apropiada correctamente instalada y con conexión a tierra, según todos los códigos y disposiciones locales.

ADVERTENCIA: Una conexión incorrecta del conductor de conexión a tierra del equipo puede resultar en un riesgo de choque eléctrico. Comuníquese con un electricista cualificado o con el técnico de servicio si no está seguro si la toma de corriente tiene una buena conexión a tierra. No modifique la clavija proporcionada con el aparato - si ésta no encaja en la toma de corriente, solicite a un electricista cualificado la instalación de una toma de corriente apropiada.



Este aparato está diseñado para uso en un circuito nominal de 120 voltios y tiene una clavija con conexión a tierra parecida a la clavija ilustrada en el diagrama. Asegúrese de que el aparato esté conectado a una toma de corriente que tenga la misma configuración que la clavija. No se debe usar un adaptador con este aparato.

'WORK RIGHT!!!' (FUNCIONAL)



OBSERVE LA DISTRIBUCIÓN

1. Encuentre la toma de corriente más fácilmente accesible. Este es su sitio de inicio... en la 'cabeza' del pescado. Su punto de retorno será la 'cola'.
2. Verifique y recuerde las áreas del piso descubiertas y alfombra y en dónde se encuentran en relación al diagrama del pescado.
3. Observe la distribución del cuarto – la posición de los escritorios, mesas y sillas.
4. Revise las condiciones del piso – qué tan sucio está en una escala del 1 al 10.

PLANIFIQUE EL PROCESO

1. Trabaje alejándose de la toma de corriente.
2. Trabaje en un lado del diagrama del pescado hacia la cola. Luego por el otro lado hacia la cabeza. Trabaje de acuerdo al plan – movimientos largos para la limpieza de detallado y cortos para las áreas de manchas.

HÁGALO

1. En su mente imagínese al pescado (o pescados) sobre toda la superficie o cuarto a ser limpiado.
2. Decida cuáles áreas necesitan 'limpieza de detallado' (la espina dorsal) o 'limpieza de manchas' (las costillas.)

‘OPERATE RIGHT!’ (FÁCIL DE OPERAR)**Cómo aspirar más fácilmente y más rápidamente con menos esfuerzo de la espalda:**

1. Párese derecho, con la sección de la empuñadura del asa de la lanza paralela al piso. Debe estar a una longitud cómoda. Tome la lanza con una sola mano
2. Muévela hacia delante y lejos de la toma de corriente.
3. Use movimientos suaves con la parte inferior del brazo cuando efectúe limpieza de detallado y movimientos cortos cuando efectúe limpieza de manchas... párese siempre derecho.
4. Una vez que haya llegado al límite del cordón eléctrico y completado el trabajo, regrese a la toma de corriente.
5. Desconecte el cordón eléctrico de la toma de corriente:
 - a. Si no ha terminado el trabajo, desconecte el cordón eléctrico de la toma de corriente, luego enróllelo desde la mochila hacia el extremo del cordón (reduce la probabilidad de torceduras, fracturas y nudos del cordón.)
 - b. Si terminó el trabajo, quítese la mochila al deslizar la correa izquierda del hombro al tiempo que levanta el brazo / hombro derecho para sostener la correa en su sitio. Baje lentamente el hombro derecho y baje la unidad al piso. (¡NO LA DEJE CAER!)
6. Vaya a la siguiente toma de corriente o área a limpiar y repita la operación.

FELICITACIONES

Usted es ahora el orgulloso propietario de un Sistema de Limpieza Comercial Estilo Mochila de Royal®. Confiamos en que su nueva adquisición le ofrecerá muchos años de satisfacción

Estamos muy orgullosos de nuestros productos y esperamos que usted esté igualmente satisfecho con su calidad y rendimiento.

A partir de hoy, puede esperar una productividad de más de 650.32 m2 (7000 pies cuadrados) por hora* de la mochila de calidad comercial diseñada específicamente para aumentar la comodidad del operador y funcionar más silenciosamente, por más tiempo, día a día.

Nuestro sistema único es:

- Ligero y fácil de usar.
- Tiene menos probabilidades de desconexiones.
- Funcionamiento más silencioso... y lo que es más importante: el W.O.W. Productivity System™.

W. = ‘Wear right!’ (Cómodo)

O. = ‘Operate right!’ (Fácil de Operar)

W. = ‘Work right!!!’ (Funcional)

Es sencillo, si usted usa una máquina ajustada correcta y cómodamente, con la postura adecuada y trabajando con un plan metódico de limpieza tanto de ‘detallado’ como de ‘manchas’, usted terminará su trabajo menos cansado, sin dolor de hombros ni de espalda, lo cual significa una mayor productividad.

Gracias por su apoyo a los productos Royal®.

Por favor, visite nuestro sitio Web en www.royalvacuums.com

* Fuente: ISSA ‘Cleaning Times’. Agosto, 2001

ÍNDICE

| | |
|---|---------------|
| Instrucciones de seguridad | Página E2, E3 |
| Felicitaciones | Página E4 |
| Características | Página E6, E7 |
| Sistema de flujo de aire Hypercone™ | Página E6 |
| Ensamblaje del arnés y accesorios | Página E7 |
| Revisiones de mantenimiento y seguridad | Página E8 |
| WOW Productivity System™ | Página E9-E12 |
| ‘Wear Right!’ (Cómodo) | Página E10 |
| ‘Operate Right!!’ (Fácil de operar) | Página E11 |
| ‘Work Right!!!’ (Funcional) | Página E12 |
| Guía de solución de problemas | Página E13 |

GARANTÍA LIMITADA

Al consumidor Royal Appliance Mfg. Co. le garantiza que esta aspiradora no tiene defectos ni de material ni de mano de obra, la garantía comienza en la fecha de compra original. Vea la etiqueta en la placa de datos de la aspiradora para información sobre la duración de la garantía y guarde el recibo de compra original para hacer válido el inicio del período de garantía.

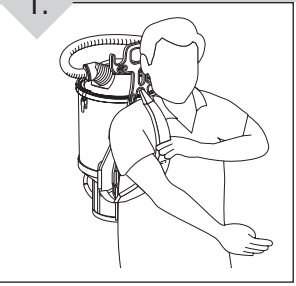
En caso que la aspiradora muestre algún defecto dentro del período de garantía, repararemos o reemplazaremos de manera gratuita cualquier parte defectuosa. La máquina completa debe ser enviada con porte pagado a cualquier Estación Autorizada ROYAL® de Ventas y Servicio de Garantía. Por favor incluya una descripción completa del problema, fecha de compra, copia del recibo de compra original y su nombre, domicilio y número de teléfono. Si no se encuentra cerca de una Estación de Garantía, llame a la fábrica para pedir asistencia en los EE.UU.: 1-800-321-1134 / CANADÁ: 1-800-321-1134. Use solamente partes de repuesto genuinas Royal®.

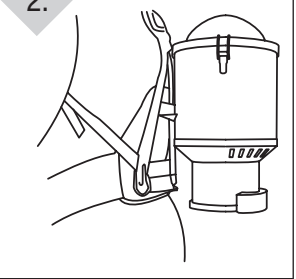
La garantía no incluye el desgaste anormal, daño como resultado de un accidente o del uso no adecuado de la aspiradora. Esta garantía no cubre las bandas, los cepillos, o filtros. Esta garantía no cubre reparaciones no autorizadas. Esta garantía le confiere derechos legales específicos y podría haber otros derechos también. (Los otros derechos varían de estado a estado en los EE.UU.)

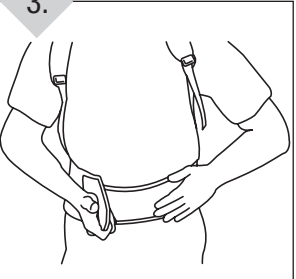
IMPORTANTE: USE SOLAMENTE PARTES DE REPUESTO GENUINAS ROYAL®.
NOTA: REGRESE LA TARJETA DE GARANTÍA PARA REGISTRAR SU ASPIRADORA.

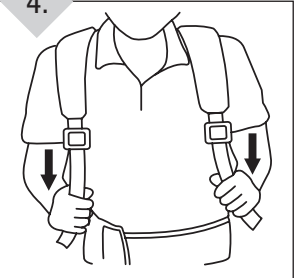
WOW PRODUCTIVITY SYSTEM™

‘WEAR RIGHT!’ (CÓMODO)

- 

Asegúrese que la manguera esté conectada a la tapa de la cúpula transparente, con la salida en el mismo lado que su ‘brazo para aspirar’. Afloje las correas de los hombros hasta que queden solamente de 10 a 12.5 cm. Levante la máquina con una mano al tiempo que desliza el otro brazo a través de una de las correas. Luego meta el otro brazo a través de la correa restante.
- 

Permita que la máquina se asiente en la parte ‘baja’ de su espalda, justo en la línea de la cintura.
- 

Apriete el cinturón hasta que esté asegurado y cómodo.
- 

Tire hacia abajo de los dos extremos restantes de las correas para los hombros hasta que sienta que casi todo el peso de la máquina (95%) está cargado en el cinturón. Ajuste más las correas para los hombros para acomodarse mejor. (Usted debe poder meter fácilmente su dedo entre cada correa y su hombro.) Apriete el cinturón si es necesario.



El WOW Productivity System™ fue desarrollado después de consultar extensa y continuamente a operadores, compradores, capacitadores y gerentes de operaciones en todo el mundo.

Sin importar el tipo de mercado ni el grado de conocimiento de la tecnología estilo mochila, la solicitud más frecuente era para hacer a las aspiradoras de mochila más fáciles y más cómodas de usar para poder aumentar la productividad... sin el esfuerzo y tensión adicionales para los operadores.

Lo que faltaba era el hecho que nadie en realidad había explorado el potencial que tienen los operadores bien capacitados, quienes saben cómo usar la máquina de manera correcta y cómoda... para aumentar la flexibilidad única del diseño de mochila en situaciones de limpieza específicas.

¡Así nació el 'W.O.W!' Productivity System™!

'WOW!' - no podría ser más fácil.

'Wear right!' (Cómodo)

'Operate right!!' (Fácil de Operar)

'Work right!!!' (Funcional)

Diga adiós a la espalda y hombros adoloridos al final de cada turno.

Trabaje más fácilmente y más rápidamente.

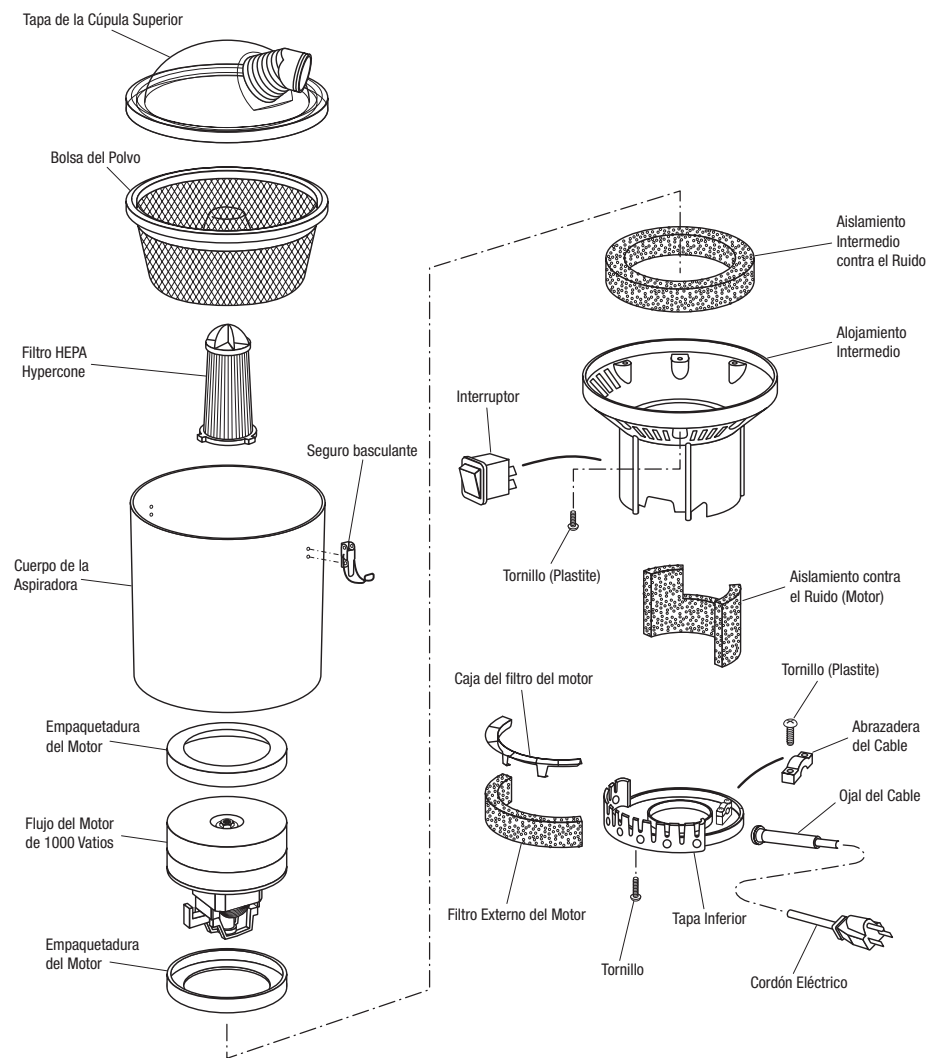
Aspire sin esfuerzo los pisos descubiertos o alfombrados.

Obtenga un piso limpio, del primer metro cuadrado hasta el último.

Mantiene el pelo de la alfombra erguido para que luzca mejor.

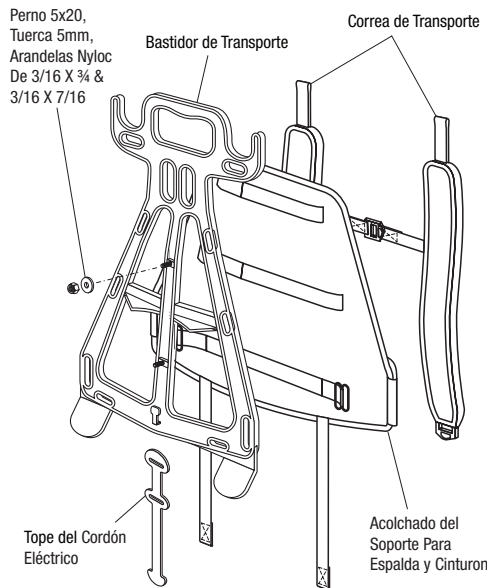
¡WOW! - ¿qué podría ser mejor?

SISTEMA DE FLUJO DE AIRE HYPERCONE™

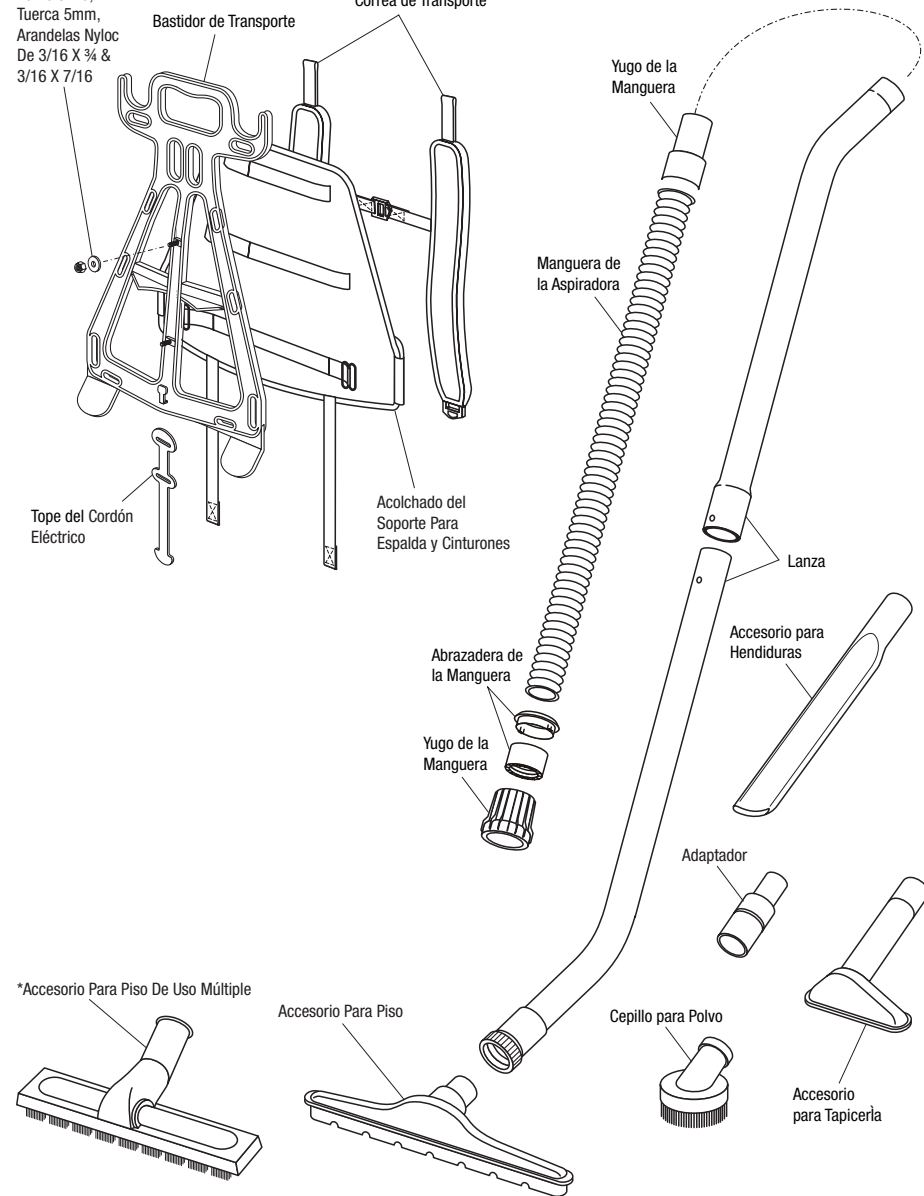


CARACTERÍSTICAS: CONTINUACIÓN

ENSAMBLAJE DEL ARNÈS

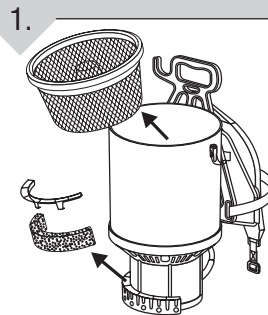


ACCESORIOS



***NO VIENE EN TODOS LOS MODELOS**

REVISIONES DE MANTENIMIENTO Y SEGURIDAD

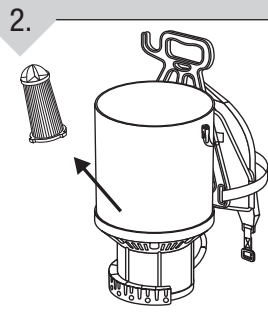


DIARIAMENTE:

Quite y vacíe la bolsa del polvo.

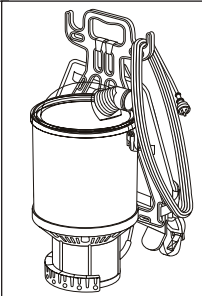
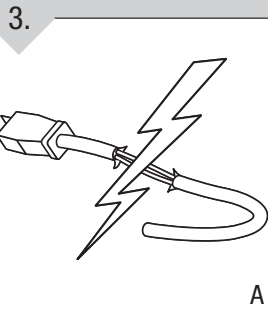
SEMANALMENTE:

Quite y limpie el filtro externo del motor.



SEMANALMENTE:

Tome el filtro de la parte superior y gírelo en sentido antihorario para desatrarlo. Golpee suavemente el filtro pero con firmeza contra el interior del basurero hasta que deje de caer polvo del filtro.



DIARIAMENTE:

- A. Compruebe que el cordón eléctrico no esté cortado, desgastado o con cables expuestos.
- B. Enrolle el cordón eléctrico del extremo del aparato **solamente** y guárdelo en el gancho ubicado en la parte superior del bastidor.



Busque obstrucciones periódicamente.

*** El aparato no contiene partes a las que el usuario pueda dar servicio.**