

Shark[®]

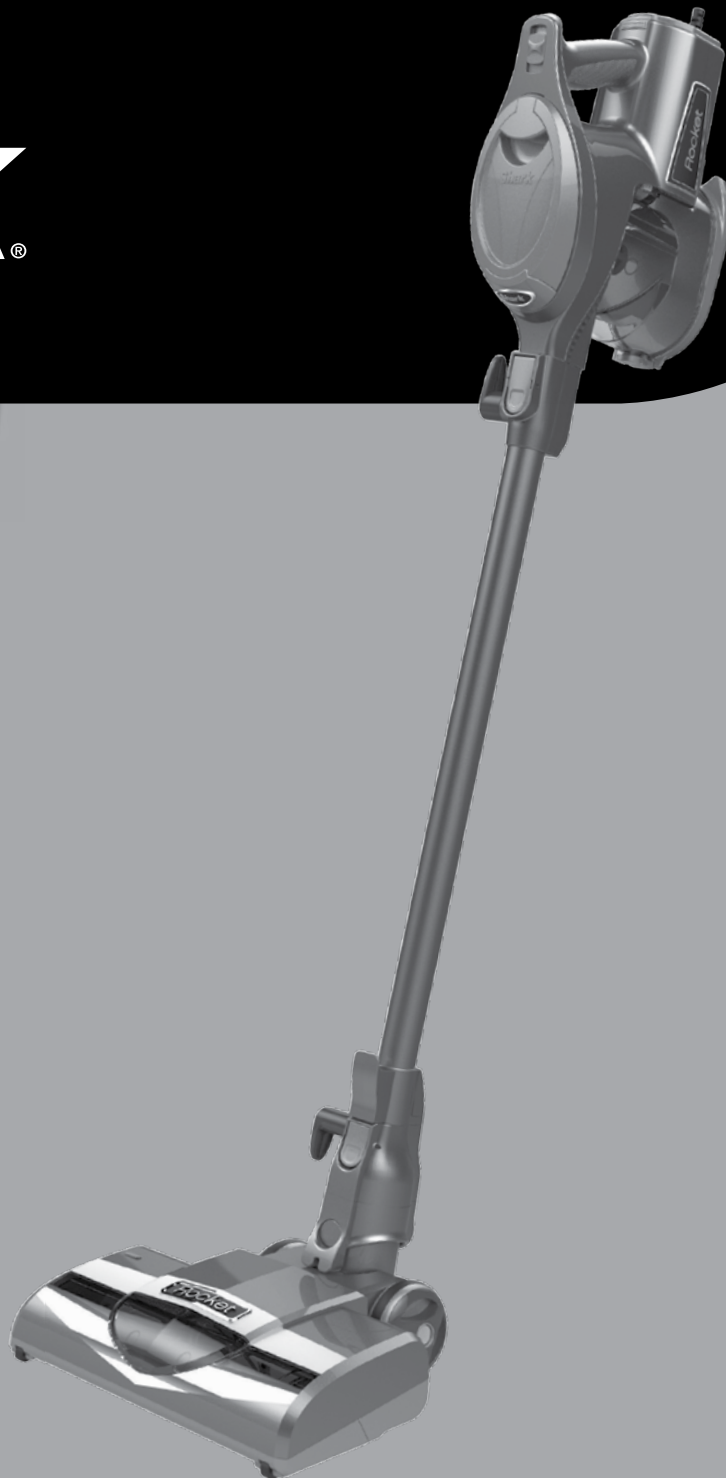
Rocket™

OWNER'S GUIDE

MANUEL DU PROPRIÉTAIRE

MANUAL DEL USUARIO

HV300



www.sharkrocket.com



800.798.7398

Thank you for purchasing the Shark® Rocket™ NLS Vacuum Cleaner.


This Owner's Guide is designed to help you get a complete understanding of your new vacuum cleaner. Please read it carefully and keep for future reference.


For a list of what is included with this model, refer to inside flap of box.

If you should have a question about your Shark® Rocket™, please call the Shark® Customer service line at 800-798-7398.

THANK YOU!

REGISTER YOUR PURCHASE:

 www.sharkrocket.com

 800.798.7398

RECORD THIS INFORMATION:

Model Number: _____

Date of Purchase (Keep receipt): _____

TECHNICAL SPECIFICATIONS:

Voltage: 120V., 60Hz

Watts: 500W

Amps: 4.2A

RECOMMENDED FILTER CLEANING SCHEDULE:

See the MAINTENANCE section for filter cleaning instructions

Filter Kit (Foam & Felt): **XFFV300** Every month

Merci d'avoir acheté l'aspirateur Rocket^{MC} sans perte de puissance d'aspiration de Shark^{MD}.


Ce manuel du propriétaire est conçu pour vous aider à obtenir une compréhension complète de votre nouvel aspirateur. Veuillez le lire attentivement et conservez-le pour référence future.


Pour une liste de ce qui est inclus avec ce modèle, reportez-vous au rabat intérieur de la boîte.

Si vous avez une question concernant votre aspirateur Rocket^{MC} de Shark^{MD}, veuillez appeler le service à la clientèle de Shark^{MD} au 800-798-7398.

MERCI !

ENREGISTRER VOTRE ACHAT :

 www.sharkrocket.com

 800.798.7398

INSCRIRE CETTE INFORMATION :

Numéro de modèle : _____

Date d'achat (conservez le reçu) : _____

SPÉCIFICATIONS TECHNIQUES :

Tension : 120V., 60Hz

Watts : 500W

Ampères : 4,2A

HORAIRE RECOMMANDÉ POUR LE NETTOYAGE DES FILTRES :

Consultez la section ENTRETIEN pour les instructions concernant le nettoyage des filtres

Ensemble de filtres (mousse et feutre) : **XFFV300** Tous les mois

Gracias por haber comprado la aspiradora Shark® Rocket™ NLS.


Este manual del usuario está diseñado para ayudarle a comprender completamente su nueva aspiradora. Léalo cuidadosamente y guárdelo para referencia futura.


Por una lista de lo que viene incluido con este modelo, consulte la pestaña interna de la caja.

Si tiene alguna pregunta acerca de su Shark® Rocket™, llame a Servicio al cliente de Shark® al 800-798-7398.

¡GRACIAS!

REGISTRE SU COMPRA:

 www.sharkrocket.com

 800.798.7398

REGISTRE ESTA INFORMACIÓN:

Número de Modelo: _____

Fecha de compra (guarde el recibo): _____

ESPECIFICACIONES TÉCNICAS:

Voltaje: 120V., 60Hz

Potencia: 500W

Amperes: 4.2A

PROGRAMA RECOMENDADO DE LIMPIEZA DEL FILTRO:

Consulte la sección MANTENIMIENTO por instrucciones de limpieza del filtro

Juego de filtros (de esponja y de fieltro): **XFFV300** Cada mes



IMPORTANT SAFEGUARDS

When using an electrical appliance, basic safety precautions should always be observed, including the following:

WARNING

TO REDUCE THE RISK OF FIRE, ELECTRIC SHOCK OR INJURY:

- 1** DO NOT use outdoors or on wet surfaces.
- 2** Unplug from electrical outlet when not in use and before servicing.
- 3** DO NOT use vacuum cleaner with a damaged cord or plug. If vacuum cleaner is not working as it should, has been dropped, damaged, left outdoors, or dropped into water, return it to EURO-PRO Operating LLC for examination, repair, or adjustment.
- 4** DO NOT pull or carry vacuum cleaner by the cord or use the cord as a handle.
- 5** DO NOT unplug by pulling on cord; to unplug, grasp the plug, not the cord.
- 6** DO NOT handle plug or vacuum cleaner with wet hands.
- 7** DO NOT run the vacuum cleaner over the power cord, close a door on the cord or pull cord around sharp corners.
- 8** The use of an extension cord is not recommended.
- 9** DO NOT leave vacuum cleaner when plugged in.
- 10** Keep cord away from heated surfaces.
- 11** Turn off all controls before plugging or unplugging the vacuum cleaner.
- 12** Always turn off the vacuum cleaner before connecting or disconnecting motorized nozzle.
- 13** Store your vacuum cleaner with the power cord secured around the two cord holders - as shown in the storage instructions.

GENERAL USE

- 14** Use only as described in this manual.
- 15** DO NOT put any objects into openings. DO NOT use with any opening blocked; keep free of dust, lint, hair, and anything that may reduce air flow.
- 16** Keep your work area well lit.
- 17** Keep the vacuum cleaner moving over the carpet surface at all times to avoid damaging the carpet fibers.
- 18** DO NOT place vacuum cleaner on unstable surfaces such as chairs or tables.
- 19** DO NOT allow young children to operate the vacuum cleaner or use as a toy. Close attention is necessary when used by or near children.
- 20** DO NOT use without dust cup and/or filters in place.

WAND ATTACHMENTS

- 21** DO NOT use if air flow is restricted; if the air paths, the wand, or the accessories become blocked, turn the vacuum cleaner off. Remove all obstructions before you turn on the unit again.
- 22** Keep the end of the wand and accessory openings away from face and body.
- 23** Keep cleaning tools and wand suction openings away from hair, face, fingers, uncovered feet, or loose clothing.
- 24** Only use manufacturer's recommended attachments.

DUST CUP/FILTERS/ACCESSORIES

Before turning on the vacuum:

- 25** Make sure that all filters are thoroughly dry after routine cleaning.
- 26** Make sure that dust cup and all filters are in place after routine maintenance.
- 27** Make sure accessories are free of blockages.
- 28** Only use filters and accessories provided by EURO-PRO Operating LLC. [Failure to do so will void the warranty.]

GENERAL CLEANING

- 29** DO NOT pick up large-sized objects.
- 30** DO NOT pick up hard or sharp objects such as glass, nails, screws or coins that could damage the vacuum cleaner.
- 31** DO NOT pick up smoking or burning objects such as hot coals, cigarette butts, or matches.
- 32** DO NOT pick up flammable or combustible materials such as lighter fluid, gasoline, or kerosene or use vacuum in areas where they may be present.
- 33** DO NOT pick up toxic solutions such as chlorine bleach, ammonia, or drain cleaner.
- 34** DO NOT use in an enclosed space where vapors are present from paint, paint thinner, moth-proofing substances, flammable dust or other explosive or toxic materials.
- 35** DO NOT vacuum up any liquids.
- 36** DO NOT immerse vacuum cleaner in water or other liquids.
- 37** DO NOT use outdoors or on wet surfaces; use only on dry surfaces.
- 38** Use extra care when cleaning on stairs.

POLARIZED PLUG

To reduce the risk of electric shock, this vacuum cleaner has a polarized plug (one blade is wider than the other). As a safety feature, this plug will fit into a polarized outlet only one way. If the plug does not fit fully into the outlet, reverse the plug. If it still does not fit, contact a qualified electrician. DO NOT force into outlet or try to modify to fit.

SAVE THESE INSTRUCTIONS

CONSIGNES DE SÉCURITÉ IMPORTANTES

Lorsque vous utilisez un appareil électrique, des précautions de sécurité de base devraient toujours être suivies, incluant celles qui suivent :

AVERTISSEMENT

POUR RÉDUIRE LE RISQUE D'INCENDIE, DE CHOCS ÉLECTRIQUES OU DE BLESSURES :

- 1 N'UTILISEZ PAS à l'extérieur ou sur des surfaces humides.
- 2 Débranchez l'aspirateur de la prise de courant lorsqu'il n'est pas utilisé et avant tout entretien.
- 3 N'UTILISEZ PAS l'aspirateur si le cordon ou la prise est endommagée. Si l'aspirateur ne fonctionne pas comme il se doit, a été échappé, endommagé, laissé à l'extérieur ou bien échappé dans l'eau, veuillez le retourner à EURO-PRO Operating LLC pour une vérification, pour un ajustement ou pour une réparation.
- 4 NE TIREZ PAS ou NE TRANSPORTEZ PAS l'aspirateur par le cordon d'alimentation ou ne l'utilisez pas comme une poignée.
- 5 NE le DÉBRANCHEZ PAS en tirant sur le cordon d'alimentation; pour le débrancher, agrippez la fiche et non le cordon.
- 6 NE MANIPULEZ PAS la fiche d'alimentation électrique ou l'aspirateur avec des mains humides.
- 7 NE PASSEZ PAS l'aspirateur par-dessus le cordon d'alimentation; ne fermez pas une porte sur le cordon ou ne le tirez pas sur des coins pointus.
- 8 L'utilisation d'une rallonge électrique n'est pas recommandée.
- 9 NE LAISSEZ PAS l'appareil sans surveillance lorsqu'il est branché.
- 10 Gardez le cordon éloigné des surfaces chaudes.
- 11 Fermez toutes les commandes avant de brancher ou débrancher l'aspirateur.
- 12 Éteignez toujours l'appareil avant de brancher ou débrancher la brosse motorisée.
- 13 Rangez votre appareil avec le cordon d'alimentation bien enroulé autour des deux supports à cordon comme indiqué dans les instructions pour le rangement.

UTILISATION GÉNÉRALE

- 14 Utilisez seulement de la façon indiquée dans ce manuel.
- 15 N'INSÉREZ PAS d'objets dans les ouvertures. N'UTILISEZ PAS si des ouvertures sont bouchées; assurez-vous qu'il n'y a pas de poussière, de charpie, de cheveux et tout autre objet pouvant réduire le débit d'air.
- 16 Veuillez garder votre zone de travail bien éclairée.
- 17 L'aspirateur doit toujours être en mouvement sur le tapis afin d'éviter d'endommager les fibres.
- 18 NE PLACEZ PAS l'aspirateur sur des surfaces instables telles que chaises ou tables.
- 19 NE LAISSEZ PAS les jeunes enfants utiliser l'aspirateur ou l'utiliser comme un jouet. Une étroite surveillance est nécessaire lorsqu'utilisé près ou par des enfants.
- 20 N'UTILISEZ PAS si le récipient à poussière et/ou les filtres ne sont pas en place.

ACCESSOIRES POUR BOYAU

- 21 N'UTILISEZ PAS si le débit d'air est restreint; si les conduits d'air, le boyau ou les accessoires sont obstrués, éteignez l'aspirateur. Retirez toutes les obstructions avant de remettre l'appareil en marche.
- 22 Tenez éloigné de votre visage et votre corps, le boyau et les ouvertures pour accessoires.
- 23 Gardez la brosse rotative et les orifices d'aspiration éloignés de vos cheveux, de votre figure, de vos doigts, de vos pieds nus ou de vêtements amples.
- 24 N'utilisez que les accessoires recommandés par le fabricant.

RÉCIPENT À POUSSIÈRE / FILTRES / ACCESSOIRES

Avant de mettre l'aspirateur en marche :

- 25 Assurez-vous que les filtres soient complètement secs après le nettoyage de routine.
- 26 Après avoir effectué l'entretien de routine, assurez-vous que le récipient à poussière et tous les filtres sont bien en place.
- 27 Assurez-vous que les accessoires sont libres de toute obstruction.
- 28 Utilisez seulement les filtres et accessoires fournis par EURO-PRO Operating LLC. [À défaut de quoi, la garantie sera annulée.]

NETTOYAGE GÉNÉRAL

- 29 NE RAMASSEZ PAS de gros objets.
- 30 NE RAMASSEZ pas de gros objets ou des objets pointus comme du verre, des clous, des vis ou de la monnaie lesquels pourraient endommager l'aspirateur.
- 31 NE RAMASSEZ PAS d'objets chauds, fumants ou brûlants comme des cendres chaudes, bouts de cigarettes ou allumettes.
- 32 NE RAMASSEZ PAS de liquides inflammables ou combustibles tels que de l'essence à briquets, du carburant, du kérosène ou n'utilisez pas l'aspirateur dans des endroits où ces produits peuvent être présents.
- 33 NE RAMASSEZ PAS de solutions toxiques telles que de l'eau de javel, de l'ammoniac ou du nettoyeur à drains
- 34 N'UTILISEZ PAS dans des endroits clos où il y a des vapeurs provenant de la peinture, des diluants à peinture, des substances antimites, de la poussière inflammable ou tout autre matériel explosif ou toxique.
- 35 NE PASSEZ PAS l'aspirateur sur aucun liquide.
- 36 NE PLONGEZ PAS l'aspirateur dans l'eau ou tout autre liquide.
- 37 N'UTILISEZ PAS à l'extérieur ou sur des surfaces mouillées; utilisez uniquement sur des surfaces sèches.
- 38 Soyez extrêmement prudent lorsque vous nettoyez les escaliers.

FICHE POLARISÉE

Pour réduire le risque de chocs électriques, cet appareil possède une fiche polarisée (une lame est plus large que l'autre). Par mesure de sécurité, cette fiche ne peut être insérée que d'un seul côté dans une prise polarisée. Si la fiche ne s'insère pas complètement dans la prise de courant, inversez-la. Si cela ne fonctionne toujours pas, contactez un électricien qualifié. NE FORCEZ PAS ou ne modifiez pas la fiche pour la brancher dans une prise murale.

CONSERVEZ CES INSTRUCTIONS



MEDIDAS IMPORTANTES DE SEGURIDAD

Al usar aparatos eléctricos, siempre debe seguir precauciones básicas de seguridad, incluyendo las siguientes:

ADVERTENCIA

PARA REDUCIR EL RIESGO DE INCENDIO, DESCARGA ELÉCTRICA O DAÑOS PERSONALES:

- 1 NO la utilice en el exterior o en superficies húmedas.
- 2 Desenchúfela del tomacorriente cuando no la utilice y antes de limpiarla.
- 3 NO use la aspiradora si el cable o el enchufe están dañados. Si la aspiradora no funciona como debe, ha sufrido caídas, daños, se ha dejado en el exterior o caído en el agua, retórnela a EURO-PRO Operating LLC para que sea examinada, reparada o ajustada.
- 4 NO arrastre o transporte la aspiradora tirando del cable ni use el cable como un mango.
- 5 NO la desenchufe tirando del cable; para desenchufarla, sostenga el enchufe, no el cable.
- 6 NO toque el enchufe o la aspiradora con las manos húmedas.
- 7 NO pase la aspiradora sobre el cable de alimentación, no apriete el cable al cerrar una puerta ni tire del cable a través de bordes filosos.
- 8 NO se recomienda el uso de un cable de extensión.
- 9 NO deje la aspiradora desatendida cuando esté enchufada.
- 10 Mantenga el cable alejado de superficies calientes.
- 11 Apague todos los controles antes de enchufar o desenchufar la aspiradora.
- 12 Apague siempre la aspiradora antes de conectar o desconectar el cabezal motorizado.
- 13 Guarde su aspiradora con el cable de alimentación enrollado en los dos soportes como se muestra en las instrucciones de almacenamiento

USO GENERAL

- 14 Utilícela solamente como se indica en este manual.
- 15 NO introduzca ningún objeto en las ranuras. NO la use con ninguna abertura tapada; manténgalas libres de polvo, pelusa, pelos y cualquier otra cosa que pudiera reducir el flujo de aire.
- 16 Mantenga el área de trabajo bien iluminada.
- 17 Mantenga la aspiradora en movimiento sobre la superficie de la alfombra todo el tiempo para evitar dañar las fibras de la alfombra.
- 18 NO coloque la aspiradora sobre superficies inestables como sillas o mesas.
- 19 NO permita que los niños pequeños usen la aspiradora o que se utilice como un juguete. Debe tener mucho cuidado al ser utilizada por o cerca de niños.
- 20 NO la utilice sin el recipiente de la tierra y/o los filtros instalados en su lugar.

ACCESORIOS PARA LA MANGUERA

- 21 NO los use si el flujo de aire está restringido; si las aberturas de circulación de aire, la manguera o los accesorios se tapan, apague la aspiradora. Saque todas las obstrucciones antes de volver a encender la unidad.
- 22 Mantenga el extremo de la manguera y las aberturas de los accesorios alejados de la cara y del cuerpo.
- 23 Mantenga las herramientas de limpieza y las aberturas de succión de la manguera alejados del cabello, la cara, los dedos, los pies o ropa suelta.
- 24 Use únicamente los accesorios recomendados por el fabricante.

RECIPIENTE PARA LA TIERRA/FILTROS/ACCESORIOS

Antes de encender la aspiradora:

- 25 Verifique que todos los filtros estén completamente secos luego de limpiarlos.
- 26 Verifique que el recipiente para la tierra y todos los filtros estén en su lugar luego de realizar el mantenimiento de rutina.
- 27 Verifique que los accesorios no estén tapados.
- 28 Use únicamente filtros y accesorios proporcionados por EURO-PRO Operating LLC. [El no hacerlo invalidará la garantía].

LIMPIEZA GENERAL

- 29 NO aspire objetos muy grandes.
- 30 NO aspire objetos duros o filosos como vidrios, clavos, tornillos, monedas, los que podrían dañar la aspiradora.
- 31 NO aspire objetos con fuego o humeantes tales como carbón caliente, colillas de cigarrillos o fósforos.
- 32 NO aspire materiales inflamables o combustibles como líquido para encendedor o queroseno, ni use la aspiradora en áreas en las cuales puedan estar presentes.
- 33 NO la use para aspirar soluciones tóxicas tales como lavandina, amoníaco o destapa cañerías.
- 34 NO la use en lugares cerrados y con vapores de pintura, diluyente de pintura, sustancias antipolilla, polvo inflamable u otros materiales explosivos o tóxicos.
- 35 NO aspire ningún líquido.
- 36 NO sumerja la aspiradora en agua o ningún otro líquido.
- 37 NO la use en el exterior o en superficies mojadas; úsela únicamente en superficies secas.
- 38 Tenga especial cuidado al limpiar escaleras.

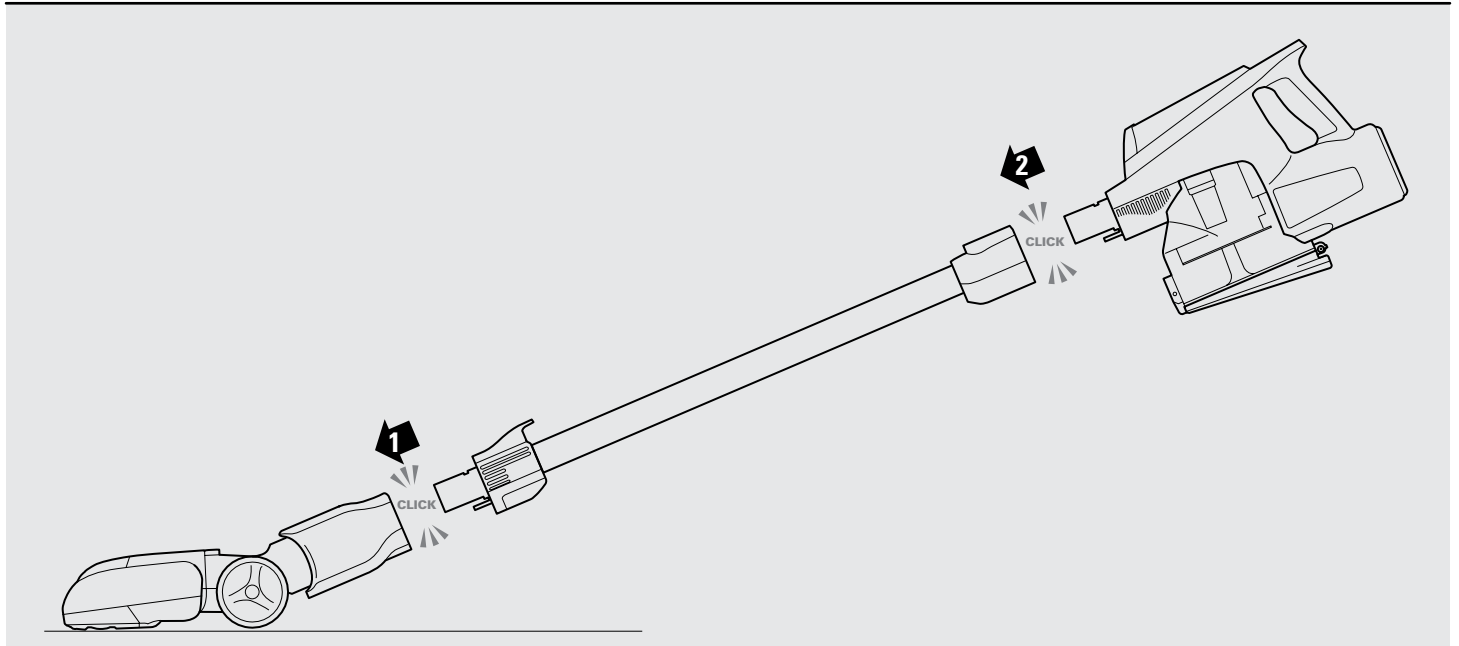
ENCHUFE POLARIZADO

Para reducir el riesgo de una descarga eléctrica, esta aspiradora posee un enchufe polarizado (una pata es más ancha que la otra). Como medida de seguridad, este cable entrará únicamente en un tomacorriente polarizado. Si el enchufe no entra completamente en el tomacorriente, inviértalo. Si aún no entra, llame a un electricista calificado. NO lo fuerce dentro del tomacorriente ni trate de modificarlo para que calce.

CONSERVE ESTAS INSTRUCCIONES

- 1 Insert the tube into the floor nozzle connector.
- 2 Insert the handheld portion into the top of the tube.

ASSEMBLY



- 1 Insérez le tube dans le raccord de la brosse à planchers.
- 2 Insérez la section portable à l'extrémité du tube.

ASSEMBLAGE

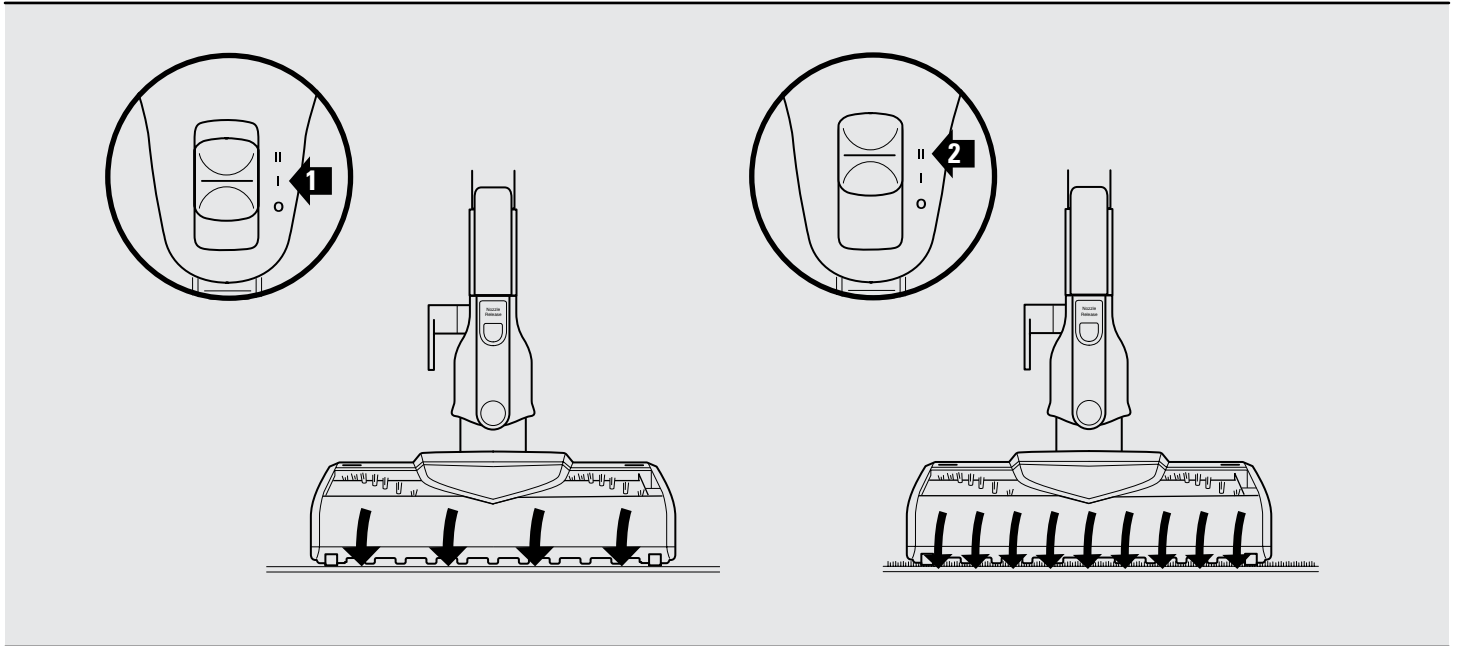
- 1 Inserte el tubo dentro del conector del cabezal para pisos.
- 2 Inserte la parte portátil dentro de la parte superior del tubo.

ARMADO

FLOOR CLEANING

This vacuum has a 2-speed POWER slider switch, optimized for bare floor, delicate area rug and carpet cleaning.

- 1 Plug the unit into an outlet. Slide the POWER switch to the first position to clean bare floor surfaces and delicate area rugs. The brush roll will spin slowly to help with debris pick-up.
- 2 Slide the POWER switch to the second position to clean carpets. The brush roll will spin faster to help pick up debris below the surface.



NETTOYAGE DES PLANCHERS

Cet aspirateur est doté d'un commutateur d'ALIMENTATION coulissant pour basculer entre deux vitesses, optimisé pour le nettoyage des planchers nus, des carpettes fragiles et des tapis.

- 1 Branchez l'appareil dans une prise de courant. Glissez le commutateur d'ALIMENTATION en première position pour nettoyer les revêtements de sol nus et les carpettes fragiles. La brosse rotative pivotera lentement pour ramasser les débris.
- 2 Glissez le commutateur d'ALIMENTATION en deuxième position pour nettoyer les tapis. La brosse rotative pivotera plus rapidement pour déloger les débris en profondeur.

LIMPIEZA DE PISOS

Esta aspiradora tiene una llave deslizante de ENCENDIDO de dos velocidades, optimizadas para la limpieza de pisos lisos, tapetes delicados y alfombras.

- 1 Conecte la unidad a una toma de corriente. Coloque la llave de ENCENDIDO en la primera posición para limpiar pisos lisos y tapetes delicados. El cepillo girará lentamente para ayudar a recoger los residuos.
- 2 Coloque la llave de ENCENDIDO en la segunda posición para limpiar alfombras. El cepillo girará más rápidamente para ayudar a recoger los residuos por debajo de la superficie.

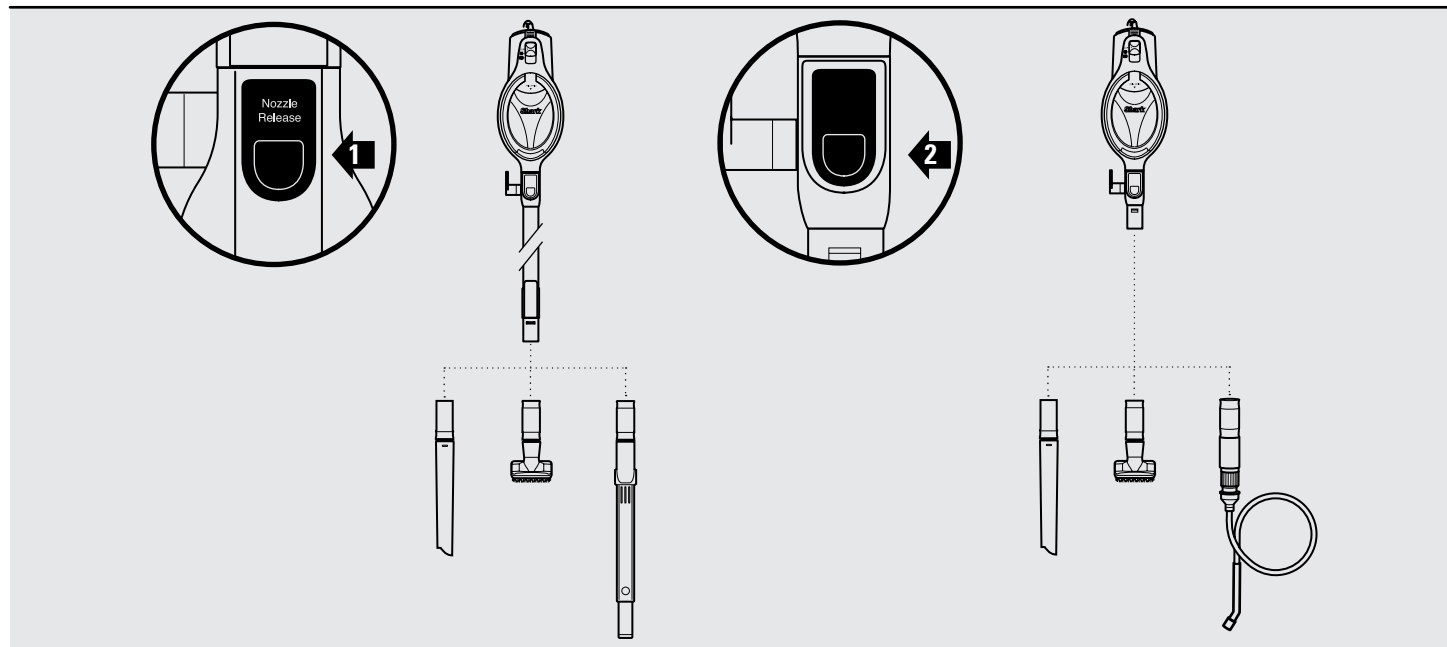
ABOVE FLOOR CLEANING

This vacuum has the reach to clean up above floors or in tight spaces by using the tube. It also has the convenience of a handheld vacuum when using it without the tube.

- 1 Press the colored button on the floor nozzle and pull to disconnect it from the end of the tube. Attach desired cleaning accessory.
- 2 Press the colored button on the top of the tube and pull to disconnect it from the handheld portion. Attach desired cleaning accessory.

NOTE: Select cleaning accessories are included with this model. Additional accessories are available for purchase at www.sharkrocket.com or by calling 800.798.7398.

For a list of what is included with this model, refer to inside flap of box.



NETTOYAGE AU-DELÀ DU SOL

Grâce au tube, la portée de cet aspirateur vous permet de nettoyer des endroits au-delà du sol ou difficiles à atteindre. Cet appareil offre également les avantages d'un aspirateur portatif lorsqu'il est utilisé sans tube.

- 1 Enfoncez le bouton coloré de la brosse à planchers afin de la dégager du tube. Fixez l'accessoire que vous souhaitez utiliser.
- 2 Enfoncez le bouton coloré près de l'extrémité supérieure du tube afin de dégager celui-ci de la section portable. Fixez l'accessoire que vous souhaitez utiliser.

REMARQUE: Ce modèle comprend certains accessoires de nettoyage. Il est possible d'acheter des accessoires supplémentaires en visitant le site www.sharkrocket.com ou en appelant au 1-800-798-7398.

Pour une liste de ce qui est inclus avec ce modèle, reportez-vous au rabat intérieur de la boîte.

PARA LIMPIAR POR ENCIMA DEL PISO

Esta aspiradora tiene alcance como para limpiar por encima del piso o en lugares de difícil acceso usando el tubo. También tiene la conveniencia de una aspiradora portátil al usarla sin el tubo.

- 1 Presione el botón de color del cabezal para pisos y tire para desconectarlo del extremo del tubo. Coloque el accesorio de limpieza deseado.
- 2 Presione el botón de color del extremo del tubo y tire para desconectarlo de la parte portátil. Coloque el accesorio de limpieza deseado.

NOTA: Algunos accesorios de limpieza vienen incluidos con este modelo. Accesorios adicionales se pueden comprar en www.sharkrocket.com o llamando al 800.798.7398.

Por una lista de lo que viene incluido con este modelo, consulte la pestaña interna de la caja.



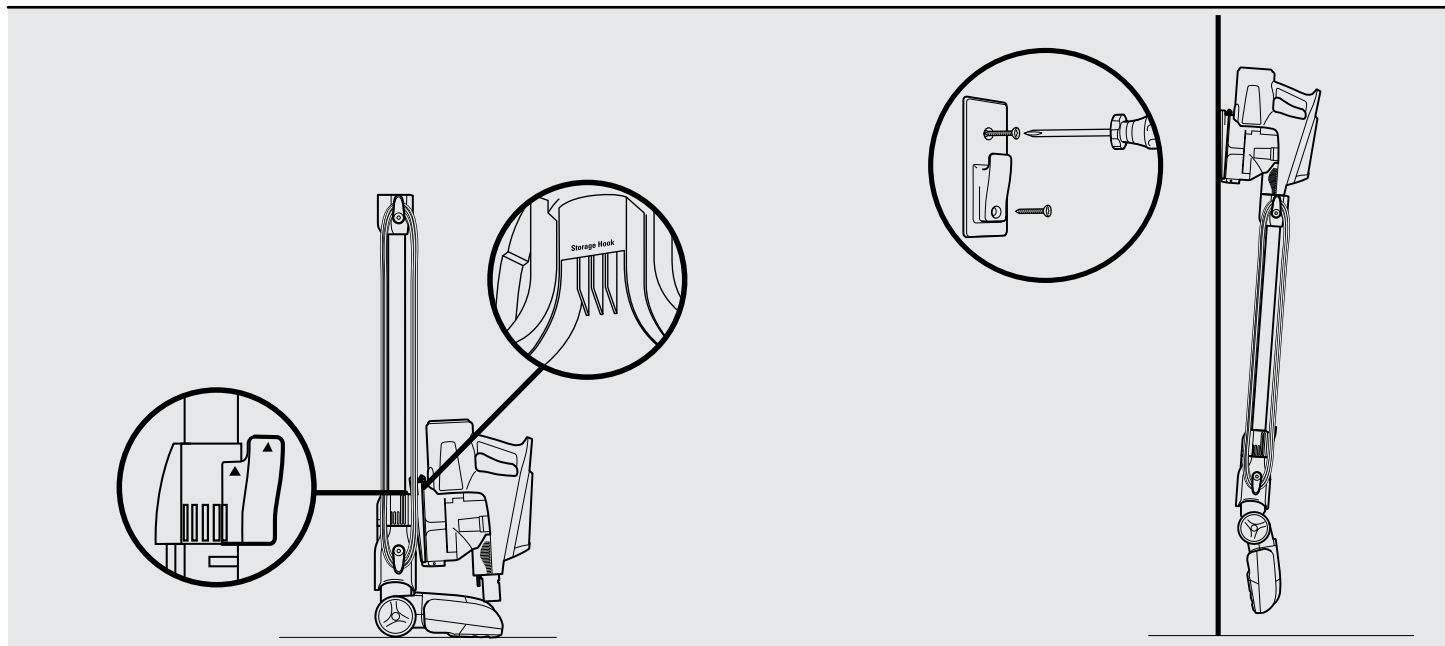
There are 2 recommended ways to store this vacuum.

STORAGE

OPTION 1: Press the colored button on the top of the tube and pull to separate it from the handheld portion of the vacuum. There is a hook on the bottom of the handheld portion. Hook it onto the hanger that is on the bottom portion of the tube. Wrap the cord around the 2 cord hooks. The unit is now ready to be stored.

OPTION 2: Use the wall mount that was included in the vacuum box. Using a Phillips head screwdriver, find a spot on the wall on which you would like to store this vacuum. Place each screw through the two holes in the wall mount and screw them into the wall. There is a hook on the bottom of the handheld portion. Hook it onto the hanger that is on the wall mount.

If you have drywall, use the plastic anchors provided before screwing wall mount in place.



Nous vous recommandons l'un des deux modes de rangement suivants.

RANGEMENT

OPTION 1: Enfoncez le bouton coloré près de l'extrémité supérieure du tube afin de dégager celui-ci de la section portable de l'aspirateur. La partie inférieure de la section portable est dotée d'un crochet. Accrochez-le sur le support au bas du tube. Enroulez le cordon autour des deux supports d'enroulement du

cordon. L'appareil est maintenant prêt pour le rangement.

OPTION 2: Utilisez le support mural compris dans l'emballage de l'aspirateur. Déterminez l'endroit où vous souhaitez fixer le support mural pour ranger l'aspirateur. Prenez un tournevis à tête cruciforme. Insérez les vis dans les deux trous du support mural et vissez-les dans le mur. La partie inférieure de la section

portative est dotée d'un crochet. Accrochez-le sur le support du crochet mural.

Si vos murs sont faits de cloisons sèches, insérez les chevilles en plastique fournies avant de visser le support mural en place.

Existen dos formas recomendadas para guardar esta aspiradora.

ALMACENAMIENTO

OPCIÓN 1: Presione el botón de color del extremo del tubo y tire para separarlo de la parte portátil. Hay un gancho en la parte de abajo de la parte portátil. Engánchelo en el gancho que está en la parte de abajo del tubo. Enrosque el cable alrededor de los dos ganchos para el cable. La unidad está lista para ser guardada.

OPCIÓN 2: Use el soporte para pared que vino incluido en la caja de la aspiradora. Con un destornillador Phillips, elija un lugar en la pared en el que le gustaría guardar su aspiradora. Coloque cada tornillo a través de los dos orificios del soporte de pared y atorníllelos en la pared. Hay un gancho en la parte de abajo de la parte portátil. Engánchelo en el gancho que está en el soporte de pared.

Si tiene paneles de yeso, use los anclajes plásticos incluidos antes de atornillar el soporte de pared en su lugar.

ACCESSORIES

NOTE: Select cleaning accessories are included. Others are available for purchase at www.sharkrocket.com or by calling 800.798.7398.

For a list of what is included with this model, refer to inside flap of box.

CREVICE TOOLS

- a - 5"
- b - 12"
- c - 18" Flexi*

*Extendable with rubberized end flexes to reach tight areas.

SUCEURS PLATS

- a - 12,7 cm (5 po)
- b - 30,5 cm (12 po)
- c - 45,7 cm (18 po) flexible*

*Télescopique et doté d'une extrémité souple caoutchoutée pour atteindre les espaces restreints.

CABEZAL ESQUINERO

- a - 5"
- b - 12"
- c - 18" Flexible*

*Extensible con punta de goma, se dobla para llegar a lugares difíciles.

DUSTING BRUSHES

- d - Multi-Tool
- e - Dusting Brush

Cleans hard surfaces and upholstery.

- f - Multi-Angle Dusting Brush

5 position soft dusting brush.

BROSSES À ÉPOUSSETER

- d - Accessoire polyvalent
- e - Brosse à épousseter

Pour nettoyer les surfaces dures et les meubles rembourrés fermes.

- f - Brosse à épousseter à angles multiples

Brosse à épousseter à poils souples dotée de cinq positions.

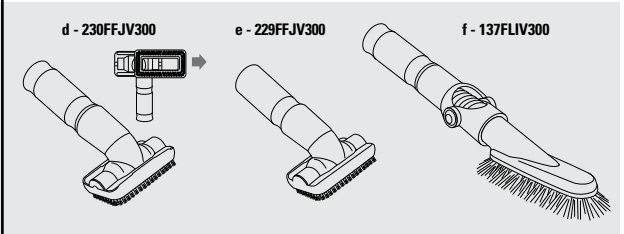
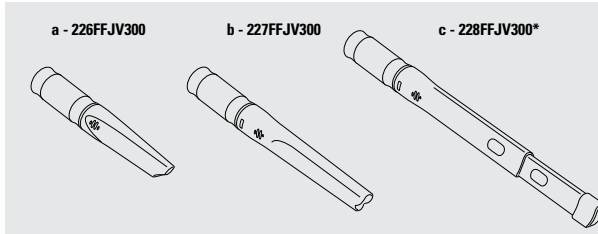
CEPILLOS LIMPIADORES

- d - Cabezal múltiple
- e - Cepillo limpiador

Limpia superficies duras y tapizados.

- f - Cepillo limpiador multi-angular

Cepillo limpiador blando de 5 posiciones.



ACCESSOIRES

REMARQUE : certains accessoires sont inclus. D'autres accessoires sont disponibles sur le site Web www.sharkrocket.com ou par téléphone au 800.798.7398.

Pour une liste de ce qui est inclus avec ce modèle, reportez-vous au rabat intérieur de la boîte.

g - Appliance Wand

Extend to access areas under hard-to-move appliances and furniture. Flip extension upside down to clean underside of appliances also.

g - Tube rallonge pour le nettoyage du mobilier

Le tube s'allonge pour atteindre les endroits sous le mobilier et les électroménagers qu'il est difficile de déplacer. Renversez le tube rallonge pour nettoyer le dessous des électroménagers.

g - Varilla para artefactos

Se extiende para llegar a áreas debajo de artefactos y muebles difíciles de mover. Dé vuelta la extensión para limpiar la parte de abajo de los artefactos también.

PET HAIR ACCESSORIES

h - Motorized Hand Tool

Removes pet hair and ground in dirt from carpeted stairs and upholstery.

i - Pet Hair Tool

Removes pet hair and dust from curtains or delicate fabrics and upholstery.

ACCESSOIRES POUR POILS D'ANIMAUX

Pour déloger les poils d'animaux et les saletés incrustées des escaliers recouverts de tapis et du mobilier rembourré.

i - Suceur pour poils d'animaux

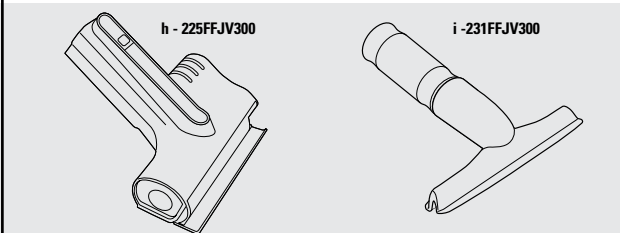
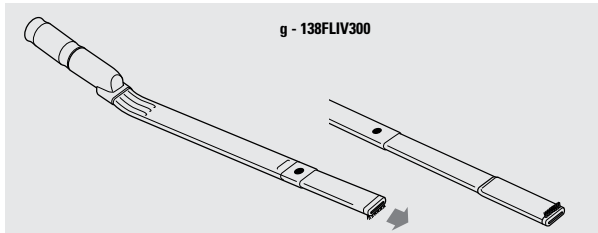
Pour déloger les poils d'animaux et la poussière des rideaux, ainsi que du mobilier et des tissus délicats

ACCESORIOS PARA PELO DE MASCOTAS

Remueve el pelo de mascotas y la tierra profunda de escaleras alfombradas y muebles tapizados.

i - Cabezal para pelo de mascotas

Remueve pelo de mascotas y polvo de las cortinas u otras telas delicadas y de tapizados.



ACCESORIOS

NOTA: Algunos accesorios de limpieza están incluidos. Otros se pueden comprar en www.sharkrocket.com o llamando al 800.798.7398.

Por una lista de lo que viene incluido con este modelo, consulte la pestaña interna de la caja.

j - Dust-Away™ Hard Floor Tool

Vacuums and dusts bare floors using washable pads.

k - Washable Microfiber Pad

j - Accessoire pour revêtements de sol durs Dust-Away™^{MC}

Pour aspirer les saletés et épousseter les planchers nus à l'aide de linges lavables.

k - Linge en microfibre lavable

j - Cabezal Dust-Away™ para pisos duros

Aspira y limpia pisos lisos usando almohadillas lavables.

k - Almohadilla lavable de microfibras

l - Home & Car Detail Kit

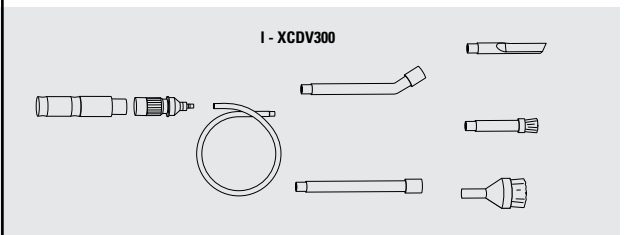
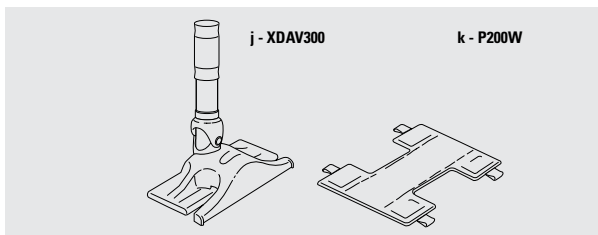
Extension tubes and micro-tools clean the tightest spaces.

l - Trousse d'accessoires pour la maison et la voiture

Tubes rallonges et petits accessoires pour nettoyer les espaces les plus restreints.

l - Juego para detalles de autos y casas

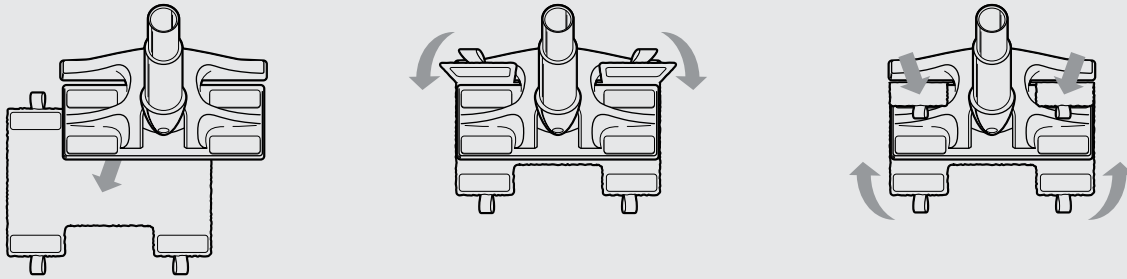
Tubos de extensión y micro-accesorios que limpian los lugares más pequeños.



DUST-AWAY™ HARD FLOOR ATTACHMENT & CLEANING PAD INSTRUCTIONS

MICRO FIBER PAD

- Slip two of the tabs between the suction nozzle and the duster base and attach them to the front fasteners on the base. Then pull the other two tabs tightly around to the back fasteners on the base. For best results, ensure that the pad is flat against the bottom surface and secured tightly.
- Use the Dust-Away™ to clean dry bare floor surfaces. Do not use to clean damp floors or wet / sticky messes. Only use pads provided by Shark®, which are designed to work with the Dust-Away™ attachment.
- Wash the pads separately with warm water either in the washing machine or by hand using liquid detergent.
Do not use bleach or fabric softeners as they may damage or leave a coating that will reduce the cleaning performance of the pads.
Tumble dry low or line dry to extend the life of the micro-fiber fabric.
For best floor cleaning results, we recommend replacing your micro-fiber pads every 3-4 months following normal use.



LINGE EN MICROFIBRE

- Glissez deux des onglets entre la buse d'aspiration et la base, puis attachez-les aux attaches situées à l'avant de la base. Ensuite, tirez fermement les deux autres onglets autour des attaches à l'arrière de la base. Pour de meilleurs résultats, assurez-vous que le linge soit à plat contre la surface inférieure et bien installé.
- Utilisez le Dust-Away^{MC} pour nettoyer les surfaces de plancher sans revêtement. N'utilisez pas pour nettoyer des planchers humides, mouillés ou avec des gâchis collants. N'utilisez que les linges fournis par Shark^{MD} puisqu'ils sont conçus pour fonctionner avec les accessoires Dust-Away^{MC}.
- Lavez les linges séparément, à l'eau chaude, dans la machine à laver ou à la main à l'aide d'un détergent liquide.
N'utilisez pas de javellisant ou de produits assouplissants puisqu'ils pourraient endommager ou laisser un résidu qui réduira la performance de nettoyage des linges.
Séchez par culbutage ou sur une corde à linge pour prolonger la durée de vie du tissu en microfibre.
Pour obtenir de meilleurs résultats lors du nettoyage de vos planchers, nous vous recommandons de remplacer vos linges en microfibre à tous les 3 ou 4 mois, lors d'une utilisation normale.

INSTRUCCIONES POUR L'ACCESSOIRE DUST-AWAY^{MC} ET DE LINGE DE NETTOYAGE

ALMOHADILLA DE MICROFIBRA

- Deslice dos de las pestañas entre la boquilla de succión y la base del equipo y fíjelas a los sujetadores delanteros de la base. Luego tire de las otras dos pestañas alrededor hasta llegar a los otros dos sujetadores de atrás de la base. Para obtener los mejores resultados, verifique que la almohadilla quede plana contra la superficie de abajo y bien ajustada.
- Use el Dust-Away™ para limpiar superficies secas de pisos duros. No lo use para limpiar pisos mojados o suciedad húmeda/pegajosa. Use únicamente las almohadillas de Shark®, que están diseñadas para funcionar con el accesorio Dust-Away™.
- Lave las almohadillas separadamente con agua tibia, ya sea en la lavadora o a mano, con detergente líquido.
No use lavandina ni suavizantes para ropa ya que podrían dañar o dejar una capa que reduciría el rendimiento limpiador de las almohadillas.
Séquelos en la secadora a calor bajo o al aire para extender la vida de la tela de micro fibras.
Para la mejor limpieza de los pisos, le recomendamos reemplazar sus almohadillas de micro fibras cada 3-4 meses de uso normal.

INSTRUCCIONES PARA EL ACCESORIO DUST-AWAYTM PARA PISOS DUROS Y CUIDADO DE LA ALMOHADILLA DE MICRO FIBRAS

MAINTENANCE

EMPTY THE DUST CUP

- 1 Detach the handheld portion from the rest of the vacuum by pressing the colored button on the top of the tube to pull it away from the handheld portion.
- 2 Holding the dust cup over a garbage bag or can, press the release button on the front of the dust cup. The bottom lid will open, allowing the debris to fall out.

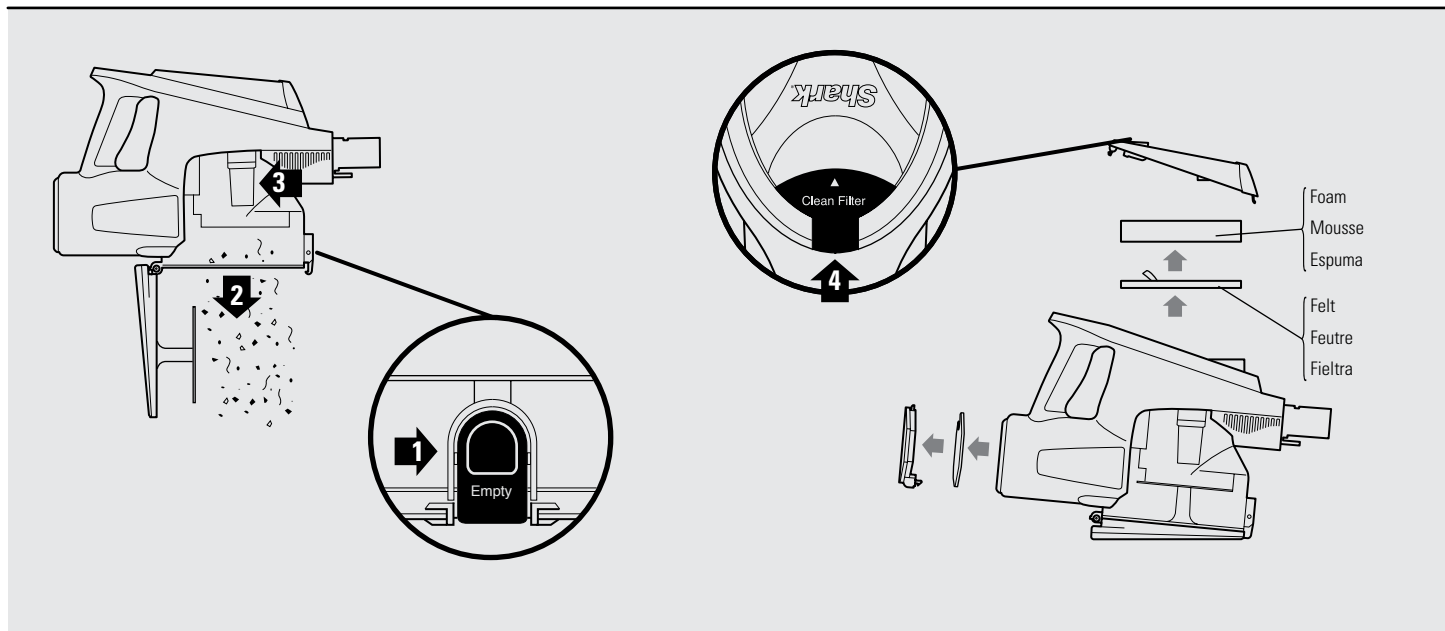
- 3 Clean the dust screen inside the dust cup as required.

CLEAN THE FILTERS

See cleaning schedule on page 2

- 4 Access the filters by lifting the latch on the top of the handheld portion of the vacuum. Remove and rinse the foam and felt filters every month. Let air dry completely before replacing. Hand wash only.

Tap loose dirt off filters between washes as needed. Insert the felt filter first and then place the foam filter on top of it.



ENTRETIEN

VIDANGE LE RÉCIPENT À POUSSIÈRE

- 1 Pour dégager la section portable de l'aspirateur, enfoncez le bouton coloré à l'extrémité supérieure du tube et tirez sur la section portable.
- 2 Assurez-vous que le récipient à poussière est au-dessus d'un contenant ou d'un sac à ordures, puis enfoncez le bouton de déclenchement sur le devant du récipient à poussière. Le couvercle inférieur s'ouvrira et relâchera les débris.

- 3 Nettoyez la grille antipoussière du récipient au besoin.

NETTOYAGE LES FILTRES

Consultez la section « Horaire de nettoyage » à la page 2

- 4 Soulevez le verrou supérieur de la section portable de l'aspirateur pour accéder aux filtres. Retirez et rincez les filtres de mousse et de feutre tous les mois. Laissez les filtres sécher complètement avant de les remettre dans l'appareil. Lavez-les à la main seulement.

Au besoin, tapez doucement les filtres pour déloger les saletés non adhérentes entre les nettoyages. Insérez d'abord le filtre de feutre, puis le filtre de mousse par-dessus.

MANTENIMIENTO

VACIADO DEL RECIPIENTE DE LA TIERRA

- 1 Saque la parte portátil del resto de la aspiradora presionando el botón de color que está en la parte de arriba del tubo para removerlo de la parte portátil.
- 2 Con el recipiente para la tierra sobre un cesto o bolsa para la basura, presione el botón de liberación que está en el frente del recipiente para la tierra. Se abrirá la tapa de abajo, permitiendo que los residuos caigan en la basura.

- 3 Limpie la rejilla que está dentro del recipiente para la tierra si fuera necesario.

LIMPIE LOS FILTROS

Vea el programa de limpieza en la página 2

- 4 Acceda a los filtros levantando la traba que está en la parte de arriba de la parte portátil de la aspiradora. Saque y enjuague el filtro de espuma y el filtro de fieltro cada mes.

Deje que se sequen completamente al aire antes de volver a instalarlos. Lávelos a mano únicamente. Sacuda la basura de los filtros entre lavados si es necesario. Coloque primero el filtro de fieltro y luego el de espuma arriba de él.



MAINTENANCE

CHECK FOR BLOCKAGES

REMOVE AND INSPECT:

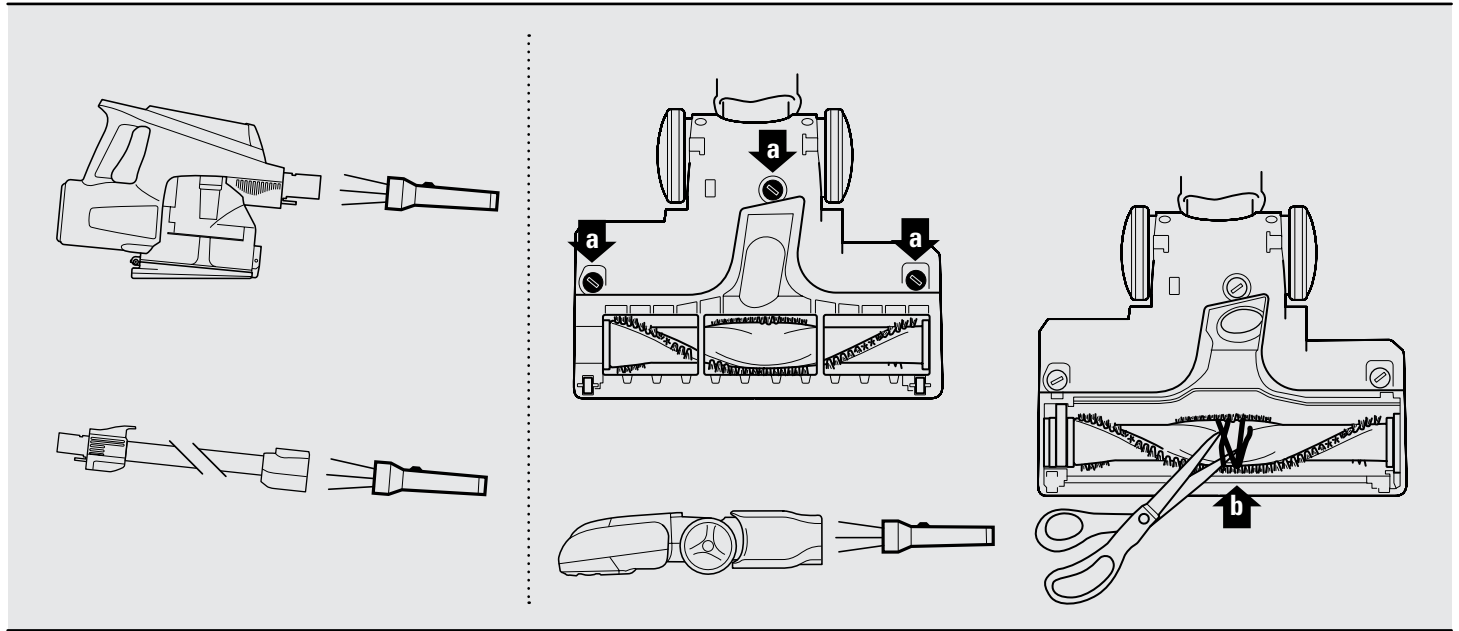
1 HANDHELD AND TUBE

Remove the tube from the handheld portion and check all dust cup intake openings. Remove the floor nozzle from the tube and check the tube for blockages.

2 BOTTOM OF FLOOR NOZZLE

Use a coin to unlock the 3 locks on the bottom of the floor nozzle. A portion of the base is removable to allow for better access to the brush roll and exposure to the airway. Shine a flashlight from the bottom to check for possible blockage in the airway.

Remove any string, carpet fibers or hair that may be wrapped around the brush roll. There is a groove on the brush bar that allows a pair of scissors to cut across it to loosen up the debris.



ENTRETIEN

VÉRIFIEZ LA PRÉSENCE D'OBSTRUCTIONS

RETIREZ ET INSPECTEZ :

1 LA SECTION PORTATIVE ET LE TUBE

Retirez le tube de la section portable et vérifiez toutes les entrées du récipient à poussière. Retirez la brosse à planchers du tube et vérifiez le tube pour détecter toute obstruction.

2 PARTIE INFÉRIEURE DE LA BROSSSE À PLANCHERS

À l'aide d'une pièce de monnaie, déverrouillez les trois verrous de la partie inférieure de la brosse à planchers. Une section de la base est amovible pour favoriser l'accès à la brosse rotative et à la conduite d'aspiration. Braquez une lampe de poche à partir de l'extrémité inférieure afin de détecter toute obstruction de la conduite d'aspiration.

Enlevez les fils, les fibres de tapis ou les cheveux enroulés autour de la brosse rotative. La pièce rotative comporte une rainure où l'on peut glisser des ciseaux afin de couper et dégager les débris accumulés.

MANTENIMIENTO

VERIFICACIÓN DE OBSTRUCCIONES

REMOVER Y REVISAR:

1 PARTE PORTÁTIL Y TUBO

Saque el tubo de la parte portátil y revise todas las entradas del recipiente para la tierra. Saque el cabezal para pisos del tubo y revise que el tubo no esté obstruido.

2 PARTE DE ABAJO DEL CABEZAL PARA PISOS

Use una moneda para abrir las 3 trabas de la parte de abajo del cabezal para pisos. Una parte de la base es removible para facilitar el acceso al cepillo y a la entrada de aire. Use una linterna desde la parte de abajo para verificar que la entrada de aire no esté obstruida.

Remueva todos los hilos, fibras de alfombra o pelo que pudiera estar enrollado alrededor del cepillo. El cepillo tiene una ranura para poder colocar una tijera y cortar los desechos para aflojarlos.

TROUBLE-SHOOTING GUIDE

Vacuum is not picking up dirt. No suction or light suction.

- Check filters to see if they need cleaning. Follow instructions for rinsing and drying the filters before re-inserting back into the vacuum.
- Dust cup may be full; empty dust cup.
- Check tube, tube connections, nozzles and accessories for blockages; clear blockages if required.

Vacuum lifts area rugs

- Suction is powerful. Take care when vacuuming area rugs or rugs with delicately sewn edges.
- Turn off the unit to disengage the brush roll and restart with the POWER button.

Brush roll does not spin

- Immediately turn off and unplug vacuum, disconnect the nozzle and remove blockage before reconnecting and turning vacuum back on.
- This vacuum is equipped with a thermal shut down safety feature in the event that your vacuum overheats. If your vacuum does shut down, slide the POWER switch to the "0" position and unplug the unit. After about 30 minutes, your vacuum should be ready to operate again. Plug in the power cord and turn the unit on to begin vacuuming again.

GUIDE DE DÉPANNAGE

L'aspirateur n'aspire pas les saletés. Suction faible ou inexistante

- Inspectez les filtres pour vérifier s'il faut les nettoyer. Nettoyez et séchez les filtres en respectant les instructions avant de réinsérer ceux-ci dans l'aspirateur.
- Le récipient à poussière est peut-être plein; videz-le.
- Inspectez le tube, les raccords du tube, les brosses, les suceurs et autres accessoires pour détecter toute obstruction; dégagez les obstructions au besoin.

L'aspirateur soulève les carpettes

- La suction est puissante. Faites attention lorsque vous passez l'aspirateur sur les carpettes et les tapis à bordure cousue fragile.
- Éteignez l'appareil pour dégager la brosse rotative, puis redémarrez-le en appuyant sur le bouton d'ALIMENTATION.

La brosse rotative ne pivote pas

- Éteignez immédiatement l'aspirateur et débranchez-le. Retirez la brosse et enlevez toute obstruction avant de remettre la brosse et de redémarrer l'aspirateur.
- Cet aspirateur est doté d'un thermostat de protection du moteur. Si l'aspirateur surchauffe, pour quelque raison, le thermostat l'arrêtera automatiquement. Si cela se produit, faites glisser le commutateur POWER sur la position «0» et débranchez l'appareil. Laissez l'appareil refroidir pendant au moins 30 minutes avant de le remettre en marche. Pour le remettre en marche : rebranchez l'aspirateur dans la prise murale et mettez le commutateur en position de marche.

GUÍA DE DIAGNÓSTICO DE PROBLEMAS

La aspiradora no levanta la tierra. No hay succión o es muy baja.

- Revise si hay que limpiar los filtros. Siga las instrucciones para enjuagar y secar los filtros antes de volver a instalarlos en la aspiradora.
- El recipiente de la tierra puede estar lleno; vacíelo.
- Revise que no haya ninguna obstrucción en el tubo, sus conexiones, las boquillas y los accesorios; limpie las obstrucciones si es necesario.

La aspiradora levanta tapetes

- Demasiada succión. Tenga cuidado al aspirar tapetes o alfombras con bordes bordados delicados.
- Apague la unidad para destrabar el cepillo y vuelva a encenderla con la llave de ENCENDIDO.

El cepillo no gira

- Apague y desenchufe inmediatamente la aspiradora, desconecte la boquilla y remueva la obstrucción antes de volver a conectarla y de volver a encender la aspiradora.
- Este aspiradora está equipada con un cierre térmico característica de seguridad en el caso de que la aspiradora sobre caliente abajo. Si la aspiradora se apague, deslice el interruptor POWER en la posición "0" y desenchufe la unidad. Después de aproximadamente 30 minutos, la aspiradora debe estar listo para funcionar de nuevo. Conecte el cable de alimentación y encender la unidad para comenzar a aspirar de nuevo.



FIVE-YEAR (5) LIMITED WARRANTY

GARANTIE LIMITÉE DE CINQ (5) ANS

GARANTÍA LIMITADA DE CINCO (5) AÑOS

EURO-PRO Operating LLC warrants this product to be free from material defects and workmanship for a period of five (5) years from the date of purchase when utilized for normal household use, subject to the following conditions, exclusions and exceptions.

The liability of EURO-PRO Operating LLC is limited solely to the cost of the repair or replacement of the unit at our option. This Limited Warranty does not cover normal wear of parts and does not apply to any unit that has been tampered with or used for commercial purposes. This Limited Warranty does not cover damage caused by misuse, abuse, negligent handling or damage due to faulty packaging or mishandling in transit. This Limited Warranty does not cover damage or defects caused by or resulting from damages from shipping or repairs, service or alteration to the product or any of its parts, which have been performed by a repair person not authorized by EURO-PRO Operating LLC.

If your appliance fails to operate properly while in use under normal household conditions within the warranty period, you may return the complete appliance and accessories with proof of purchase and date, freight prepaid. For assistance with warranty service options or customer support, please call our customer care and product specialists at 1-800-798-7398 or visit our website at www.sharkrocket.com.

If the appliance is found by EURO-PRO Operating LLC to be defective, in EURO-PRO Operating LLC's sole discretion, we will repair or replace it free of charge. Proof of purchase is required and a fee of \$19.95 will apply to cover the cost of return freight.*

Non-durable parts including, without limitation, filters, brushes and electrical parts which normally require replacement are specifically excluded from warranty.

This Limited Warranty is extended to the original purchaser of the unit and excludes all other legal, implied and/or conventional warranties. The responsibility of EURO-PRO Operating LLC if any, is limited to the specific obligations expressly assumed by it under the terms of this Limited Warranty. In no event is EURO-PRO Operating LLC liable for incidental or consequential damages to anyone of any nature whatsoever. Some states do not permit the exclusion or limitation of incidental or consequential damages, so the above may not apply to you.

This Limited Warranty gives you specific legal rights, and you may also have other rights which vary from state to state or province to province.

***IMPORTANT:** Carefully pack item to avoid damage in shipping. Be sure to include proof of purchase date and to attach a tag to item before packing including your name, complete address and phone number with a note giving purchase information, model number and what you believe is the problem with the item. We recommend you insure the package (as damage in shipping is not covered by your warranty). Mark the outside of your package "ATTENTION CUSTOMER SERVICE". We are constantly striving to improve our products, therefore the specifications contained herein are subject to change without notice.

EURO-PRO Operating LLC garantit ce produit contre toute défectuosité de matériel ou de main-d'œuvre pour une période de cinq (5) ans à compter de la date d'achat lors d'utilisation dans le cadre d'un usage domestique normal, sujet aux conditions, exclusions et exceptions suivantes.

La responsabilité d'EURO-PRO Operating LLC est limitée au coût de réparation ou de remplacement de l'appareil, à sa seule discrétion. Cette garantie limitée ne couvre pas l'usure normale des pièces et ne s'applique pas aux appareils ayant été altérés ou utilisés à des fins commerciales. Cette garantie limitée ne couvre pas les dommages causés par un mauvais usage, l'abus, la négligence lors de la manipulation, un emballage inadéquat ou la mauvaise manipulation en transit. Cette garantie limitée ne couvre pas les dommages ou défauts causés par ou résultants du transport, des réparations, de l'entretien ou de l'altération du produit ou à ses pièces, effectués par un technicien non autorisé par EURO-PRO Operating LLC.

Si votre appareil ne fonctionne pas comme il le devrait lors d'un usage domestique normal pendant la période de garantie, vous pouvez le retourner au complet avec ses accessoires, port payé. Pour obtenir de l'assistance avec les options du service de la garantie ou de l'assistance, veuillez appeler notre service à la clientèle et nos spécialistes de produits au 1-800-798-7398 ou visitez notre site Web à www.sharkrocket.com.

Si EURO-PRO Operating LLC constate que l'appareil est défectueux, à la seule discrétion d'EURO-PRO Operating LLC, nous le réparerons ou le remplacerons sans frais. Une preuve d'achat est requise et un montant de 19,95 \$ est nécessaire pour couvrir les frais de retour.*

Les accessoires d'usage courant incluant, mais sans s'y limiter, les filtres, les brosses et les pièces électriques qui nécessitent habituellement un remplacement sont spécifiquement exclus de la garantie.

Cette garantie limitée s'applique à l'acheteur original de l'appareil et exclut toutes les autres garanties juridiques, implicites ou conventionnelles. La responsabilité d'EURO-PRO Operating LLC, s'il y en a une, se limite aux obligations spécifiques exprimées sous cette garantie limitée. En aucun cas, EURO-PRO Operating LLC ne peut être tenu responsable d'incidents ou de dommages indirects de toute nature que ce soit. Certains États ou provinces n'autorisent pas l'exclusion ou la limitation de dommages circonstanciels ou conséquents, dans ce cas, cette disposition ne s'appliquerait pas.

Cette garantie limitée vous confère des droits juridiques spécifiques, et d'autres droits légaux vos sont peut-être disponibles, variant d'un État à l'autre ou d'une province à l'autre.

***IMPORTANT :** Emballez soigneusement l'appareil pour éviter tout dommage lors du transport. Assurez-vous de joindre la preuve d'achat et d'attacher à l'appareil une étiquette mentionnant votre nom, adresse complète ainsi que le numéro de téléphone, de même que l'information concernant l'achat, le numéro de modèle et le problème, selon vous, de l'appareil. Nous vous recommandons d'assurer votre colis (puisque les dommages lors du transport ne sont pas couverts par la garantie). Indiquez sur l'extérieur de votre colis « ATTENTION SERVICE À LA CLIENTÈLE ». Nous essayons constamment d'améliorer nos produits, donc les clauses contenues dans ce document peuvent changer sans préavis.

EURO-PRO Operating LLC garantiza este producto contra defectos de materiales y mano de obra por un término de cinco (5) años a partir de la fecha de compra original, siempre que sea utilizado para uso doméstico normal, sujeto a las siguientes condiciones, exclusiones y excepciones.

La responsabilidad de EURO-PRO Operating LLC se limita únicamente al costo de reparación o reemplazo de la unidad, a nuestro criterio. Esta garantía limitada no cubre el desgaste normal de las partes y no cubre ninguna unidad que haya sido alterada o utilizada con fines comerciales. Esta garantía limitada no cubre daños ocasionados por uso inadecuado, abuso, negligencia o daños causados por embalaje inapropiado o maltrato durante el transporte. Esta garantía limitada no cubre daños o defectos causados o resultantes durante el transporte para su reparación o alteraciones del producto o cualquiera de sus partes, realizadas por una persona no autorizada por EURO-PRO Operating LLC.

Si su artefacto no funciona correctamente al utilizarlo bajo condiciones domésticas normales dentro del período de garantía, puede devolver el artefacto completo y los accesorios, junto con un comprobante de la fecha de compra, pagando los gastos de envío. Por asistencia con opciones del servicio de garantía o para soporte al cliente, llame a nuestro centro de atención al cliente y especialistas de productos al 1-800-798-7398 o visite nuestro sitio web en www.sharkrocket.com.

Si EURO-PRO Operating LLC determina que el artefacto presenta un defecto, lo reparará o reemplazará sin cargo, a su criterio. Se requiere comprobante de compra y se aplica un cargo de \$19.95 para cubrir el costo del envío de vuelta.

Los insumos tales como, sin limitación, filtros, cepillos y partes eléctricas que normalmente necesitan ser reemplazados son explícitamente excluidos de la garantía.

Esta garantía limitada es válida para el comprador original del producto y excluye cualquier otra garantía legal, implícita y/o convencional. La responsabilidad de EURO-PRO Operating LLC, de existir, se limita a las obligaciones específicas asumidas expresamente bajo los términos de esta garantía limitada. Bajo ninguna circunstancia EURO-PRO Operating LLC será responsable por daños incidentales o indirectos a cualquiera, de ninguna clase. Algunos estados no permiten la exclusión o limitación de daños consiguientes o incidentales, por lo tanto lo anterior puede no ser válido para usted.

Esta garantía limitada le otorga derechos legales específicos, y usted puede también tener otros derechos los que varían de estado a estado o de provincia a provincia.

***IMPORTANTE:** Embale el producto cuidadosamente para evitar daños durante el transporte. Asegúrese de incluir un comprobante de la fecha de compra y de colocarle una etiqueta al producto con su nombre, dirección completa y número de teléfono, una nota proporcionando información de la compra, número de modelo y una descripción del problema. Le recomendamos asegurar el paquete (puesto que la garantía no cubre daños de envío). Escriba en el exterior del paquete "ATTENTION CUSTOMER SERVICE". Nosotros nos esforzamos constantemente en mejorar nuestros productos, por lo tanto las especificaciones aquí indicadas pueden cambiar sin previo aviso.

Shark®

EURO-PRO Operating LLC
Newton, MA USA 02459
Ville St. Laurent, Québec Canada H4S 1A7

HV300_130716.2
© 2013 Euro-Pro Operating LLC

Printed in China
Imprimé en Chine
Impreso en China

Illustrations may differ from actual product.
Les illustrations peuvent différer du produit réel.
El dibujo puede no ser igual al producto real.



www.sharkrocket.com



800.798.7398