

# Shark<sup>®</sup>

## ROTATOR<sup>™</sup>



OWNER'S  
GUIDE

NV450  
SERIES

MANUEL DU  
PROPRIÉTAIRE

SÉRIE  
NV450

MANUAL DEL  
USUARIO

SERIE  
NV450



[www.SharkRotator.com](http://www.SharkRotator.com)



800.798.7398

Thank you for purchasing the Shark® Rotator Upright Vacuum Cleaner.

This Owner's Guide is designed to help you get a complete understanding of your new vacuum cleaner. Please read it carefully and keep for future reference.

For a list of what is included with this model, refer to inside flap of box.

If you should have a question about your Shark® Rotator, please call the Shark® Customer service line at 800-798-7398.

## THANK YOU!

### REGISTER YOUR PURCHASE:

www.sharkrotator.com

800.738.7398

### RECORD THIS INFORMATION:

Model Number: \_\_\_\_\_

Date of Purchase (Keep receipt): \_\_\_\_\_

### TECHNICAL SPECIFICATIONS:

Voltage: 120V., 60Hz

Watts: 700W

Amps: 6A

### RECOMMENDED FILTER CLEANING SCHEDULE:

See the MAINTENANCE section for filter cleaning instructions

Foam filter: **XFF450** Every month

Felt Filter: **XFF450** Every month

HEPA Filter: **XHF450** Every 12 months

Merci d'avoir fait l'achat de l'aspirateur vertical Rotator de Shark<sup>MD</sup>.

Ce manuel du propriétaire est conçu pour vous aider à obtenir une compréhension complète de votre nouvel aspirateur. Veuillez le lire attentivement et conservez-le pour référence future.

Pour une liste de ce qui est inclus avec ce modèle, reportez-vous au rabat intérieur de la boîte.

Si vous avez une question concernant votre aspirateur Rotator de Shark<sup>MD</sup>, veuillez appeler le service à la clientèle de Shark<sup>MD</sup> au 800-798-7398.

## MERCI!

### ENREGISTRER VOTRE ACHAT :

www.sharkrotator.com

800.738.7398

### INSCRIRE CETTE INFORMATION :

Numéro de modèle : \_\_\_\_\_

Date d'achat (conservez le reçu) : \_\_\_\_\_

### SPÉCIFICATIONS TECHNIQUES :

Tension : 120V., 60Hz

Watts : 700W

Ampères : 6A

### HORAIRE RECOMMANDÉ POUR LE NETTOYAGE DES FILTRES :

Consultez la section ENTRETIEN pour les instructions concernant le nettoyage des filtres

Filtre en mousse : **XFF450** chaque mois

Filtre en feutre : **XFF450** chaque mois

Filtre HEPA : **XHF450** à tous les 12 mois

Gracias por haber comprado la aspiradora vertical Shark® Rotator.

Este manual del usuario está diseñado para ayudarle a comprender completamente su nueva aspiradora. Léalo cuidadosamente y guárdelo para referencia futura.

Por una lista de lo que viene incluido con este modelo, consulte la pestaña interna de la caja.

Si tiene alguna pregunta acerca de su Shark® Rotator, llame a Servicio al cliente de Shark® al 800-798-7398.

## ¡GRACIAS!

### REGISTRE SU COMPRA:

www.sharkrotator.com

800.738.7398

### REGISTRE ESTA INFORMACIÓN:

Número de Modelo: \_\_\_\_\_

Fecha de compra (guarde el recibo): \_\_\_\_\_

### ESPECIFICACIONES TÉCNICAS:

Voltaje: 120V., 60Hz

Potencia: 700W

Amperes: 6A

### PROGRAMA RECOMENDADO DE LIMPIEZA DEL FILTRO:

Consulte la sección MANTENIMIENTO por instrucciones de limpieza del filtro

Filtro de espuma: **XFF450** cada mes

Filtro de fieltro: **XFF450** cada mes

Filtro HEPA: **XHF450** cada 12 meses

# IMPORTANT SAFEGUARDS

When using an electrical appliance, basic safety precautions should always be observed, including the following:

## WARNING

### TO REDUCE THE RISK OF FIRE, ELECTRIC SHOCK OR INJURY:

- DO NOT use outdoors or on wet surfaces.
  - Unplug from electrical outlet when not in use and before servicing.
  - DO NOT use vacuum cleaner with a damaged cord or plug. If vacuum cleaner is not working as it should, has been dropped, damaged, left outdoors, or dropped into water, return it to EURO-PRO Operating LLC for examination, repair, or adjustment.
  - DO NOT pull or carry vacuum cleaner by the cord or use the cord as a handle.
  - DO NOT unplug by pulling on cord; to unplug, grasp the plug, not the cord.
  - DO NOT handle plug or vacuum cleaner with wet hands.
  - DO NOT run the vacuum cleaner over the power cord, close a door on the cord or pull cord around sharp corners.
  - The use of an extension cord is not recommended.
  - DO NOT leave vacuum cleaner when plugged in.
  - Keep cord away from heated surfaces.
  - Turn off all controls before plugging or unplugging the vacuum cleaner.
  - Always turn off the vacuum cleaner before connecting or disconnecting motorized nozzle.
  - Store your vacuum cleaner with the power cord secured around the two cord holders - as shown in the storage instructions.
- ### GENERAL USE
- Use only as described in this manual.
  - DO NOT put any objects into openings. DO NOT use with any opening blocked; keep free of dust, lint, hair, and anything that may reduce air flow.
  - Keep your work area well lit.
  - Keep the vacuum cleaner moving over the carpet surface at all times to avoid damaging the carpet fibers.
  - DO NOT place vacuum cleaner on unstable surfaces such as chairs or tables.
  - DO NOT allow young children to operate the vacuum cleaner or use as a toy. Close attention is necessary when used by or near children.
  - DO NOT use without dust cup and/or filters in place.

### HOSE ATTACHMENTS

- DO NOT use if air flow is restricted; if the air paths, the hose, or the accessories become blocked, turn the vacuum cleaner off. Remove all obstructions before you turn on the unit again.
- Keep the end of the hose and accessory openings away from face and body.
- Keep cleaning tools and hose suction openings away from hair, face, fingers, uncovered feet, or loose clothing.
- Only use manufacturer's recommended attachments.

### DUST CUP/FILTERS/ACCESSORIES

Before turning on the vacuum:

- Make sure that all filters are thoroughly dry after routine cleaning.
- Make sure that dust cup and all filters are in place after routine maintenance.
- Make sure accessories are free of blockages.
- Only use filters and accessories provided by EURO-PRO Operating LLC. [Failure to do so will void the warranty.]

### GENERAL CLEANING

- DO NOT pick up large-sized objects.
- DO NOT pick up hard or sharp objects such as glass, nails, screws or coins that could damage the vacuum cleaner.
- DO NOT pick up smoking or burning objects such as hot coals, cigarette butts, or matches.
- DO NOT pick up flammable or combustible materials such as lighter fluid, gasoline, or kerosene or use vacuum in areas where they may be present.
- DO NOT pick up toxic solutions such as chlorine bleach, ammonia, or drain cleaner.
- DO NOT use in an enclosed space where vapors are present from paint, paint thinner, moth-proofing substances, flammable dust or other explosive or toxic materials.
- DO NOT vacuum up any liquids.
- DO NOT immerse vacuum cleaner in water or other liquids.
- DO NOT use outdoors or on wet surfaces; use only on dry surfaces.
- Use extra care when cleaning on stairs.

### POLARIZED PLUG

To reduce the risk of electric shock, this vacuum cleaner has a polarized plug (one blade is wider than the other). As a safety feature, this plug will fit into a polarized outlet only one way. If the plug does not fit fully into the outlet, reverse the plug. If it still does not fit, contact a qualified electrician. DO NOT force into outlet or try to modify to fit.

# SAVE THESE INSTRUCTIONS

## CONSIGNES DE SÉCURITÉ IMPORTANTES

Lorsque vous utilisez un appareil électrique, des précautions de sécurité de base devraient toujours être suivies, incluant celles qui suivent :

### **AVERTISSEMENT**

#### **POUR RÉDUIRE LE RISQUE D'INCENDIE, DE CHOCS ÉLECTRIQUES OU DE BLESSURES :**

- 1 N'UTILISEZ PAS à l'extérieur ou sur des surfaces humides.
- 2 Débranchez l'aspirateur de la prise de courant lorsqu'il n'est pas utilisé et avant tout entretien.
- 3 N'UTILISEZ PAS l'aspirateur si le cordon ou la prise est endommagée. Si l'aspirateur ne fonctionne pas comme il se doit, a été échappé, endommagé, laissé à l'extérieur ou bien échappé dans l'eau, veuillez le retourner à EURO-PRO Operating LLC pour une vérification, pour un ajustement ou pour une réparation.
- 4 NE TIREZ PAS ou NE TRANSPORTEZ PAS l'aspirateur par le cordon d'alimentation ou ne l'utilisez pas comme une poignée.
- 5 NE le DÉBRANCHEZ PAS en tirant sur le cordon d'alimentation; pour le débrancher, agrippez la fiche et non le cordon.
- 6 NE MANIPULEZ PAS la fiche d'alimentation électrique ou l'aspirateur avec des mains humides.
- 7 NE PASSEZ PAS l'aspirateur par-dessus le cordon d'alimentation; ne fermez pas une porte sur le cordon ou ne le tirez pas sur des coins pointus.
- 8 L'utilisation d'une rallonge électrique n'est pas recommandée.
- 9 NE LAISSEZ PAS l'appareil sans surveillance lorsqu'il est branché.
- 10 Gardez le cordon éloigné des surfaces chaudes.
- 11 Fermez toutes les commandes avant de brancher ou débrancher l'aspirateur.
- 12 Éteignez toujours l'appareil avant de brancher ou débrancher la brosse motorisée.
- 13 Rangez votre appareil avec le cordon d'alimentation bien enroulé autour des deux supports à cordon comme indiqué dans les instructions pour le rangement.

#### **UTILISATION GÉNÉRALE**

- 14 Utilisez seulement de la façon indiquée dans ce manuel.
- 15 N'INSÉREZ PAS d'objets dans les ouvertures. N'UTILISEZ PAS si des ouvertures sont bouchées; assurez-vous qu'il n'y a pas de poussière, de charpie, de cheveux et tout autre objet pouvant réduire le débit d'air.
- 16 Veuillez garder votre zone de travail bien éclairée.
- 17 L'aspirateur doit toujours être en mouvement sur le tapis afin d'éviter d'endommager les fibres.
- 18 NE PLACEZ PAS l'aspirateur sur des surfaces instables telles que chaises ou tables.
- 19 NE LAISSEZ PAS les jeunes enfants utiliser l'aspirateur ou l'utiliser comme un jouet. Une étroite surveillance est nécessaire lorsqu'utilisé près ou par des enfants.
- 20 N'UTILISEZ PAS si le récipient à poussière et/ou les filtres ne sont pas en place.

#### **ACCESSOIRES POUR BOYAU**

- 21 N'UTILISEZ PAS si le débit d'air est restreint; si les conduits d'air, le boyau ou les accessoires sont obstrués, éteignez l'aspirateur. Retirez toutes les obstructions avant de remettre l'appareil en marche.
- 22 Tenez éloigné de votre visage et votre corps, le boyau et les ouvertures pour accessoires.
- 23 Gardez la brosse rotative et les orifices d'aspiration éloignés de vos cheveux, de votre figure, de vos doigts, de vos pieds nus ou de vêtements amples.
- 24 N'utilisez que les accessoires recommandés par le fabricant.

#### **RÉCIPIENT À POUSSIÈRE / FILTRES / ACCESSOIRES**

Avant de mettre l'aspirateur en marche :

- 25 Assurez-vous que les filtres soient complètement secs après le nettoyage de routine.
- 26 Après avoir effectué l'entretien de routine, assurez-vous que le récipient à poussière et tous les filtres sont bien en place.
- 27 Assurez-vous que les accessoires sont libres de toute obstruction.
- 28 Utilisez seulement les filtres et accessoires fournis par EURO-PRO Operating LLC. [À défaut de quoi, la garantie sera annulée.]

#### **NETTOYAGE GÉNÉRAL**

- 29 NE RAMASSEZ PAS de gros objets.
- 30 NE RAMASSEZ pas de gros objets ou des objets pointus comme du verre, des clous, des vis ou de la monnaie lesquels pourraient endommager l'aspirateur.
- 31 NE RAMASSEZ PAS d'objets chauds, fumants ou brûlants comme des cendres chaudes, bouts de cigarettes ou allumettes.
- 32 NE RAMASSEZ PAS de liquides inflammables ou combustibles tels que de l'essence à briquets, du carburant, du kérosène ou n'utilisez pas l'aspirateur dans des endroits où ces produits peuvent être présents.
- 33 NE RAMASSEZ PAS de solutions toxiques telles que de l'eau de javel, de l'ammoniac ou du nettoyeur à drains
- 34 N'UTILISEZ PAS dans des endroits clos où il y a des vapeurs provenant de la peinture, des diluants à peinture, des substances antimites, de la poussière inflammable ou tout autre matériel explosif ou toxique.
- 35 NE PASSEZ PAS l'aspirateur sur aucun liquide.
- 36 NE PLONGEZ PAS l'aspirateur dans l'eau ou tout autre liquide.
- 37 N'UTILISEZ PAS à l'extérieur ou sur des surfaces mouillées; utilisez uniquement sur des surfaces sèches.
- 38 Soyez extrêmement prudent lorsque vous nettoyez les escaliers.

#### **FICHE POLARISÉE**

Pour réduire le risque de chocs électriques, cet appareil possède une fiche polarisée (une lame est plus large que l'autre). Par mesure de sécurité, cette fiche ne peut être insérée que d'un seul côté dans une prise polarisée. Si la fiche ne s'insère pas complètement dans la prise de courant, inversez-la. Si cela ne fonctionne toujours pas, contactez un électricien qualifié. NE FORCEZ PAS ou ne modifiez pas la fiche pour la brancher dans une prise murale.

## CONSERVEZ CES INSTRUCTIONS



## MEDIDAS IMPORTANTES DE SEGURIDAD

Al usar aparatos eléctricos, siempre debe seguir precauciones básicas de seguridad, incluyendo las siguientes:

### **ADVERTENCIA**

#### **PARA REDUCIR EL RIESGO DE INCENDIO, DESCARGA ELÉCTRICA O DAÑOS PERSONALES:**

- 1 NO la utilice en el exterior o en superficies húmedas.
- 2 Desenchúfela del tomacorriente cuando no la utilice y antes de limpiarla.
- 3 NO use la aspiradora si el cable o el enchufe están dañados. Si la aspiradora no funciona como debe, ha sufrido caídas, daños, se ha dejado en el exterior o caído en el agua, retórnala a EURO-PRO Operating LLC para que sea examinada, reparada o ajustada.
- 4 NO arrastre o transporte la aspiradora tirando del cable ni use el cable como un mango.
- 5 NO la desenchufe tirando del cable; para desenchufarla, sostenga el enchufe, no el cable.
- 6 NO toque el enchufe o la aspiradora con las manos húmedas.
- 7 NO pase la aspiradora sobre el cable de alimentación, no apriete el cable al cerrar una puerta ni tire del cable a través de bordes filosos.
- 8 NO se recomienda el uso de un cable de extensión.
- 9 NO deje la aspiradora desatendida cuando esté enchufada.
- 10 Mantenga el cable alejado de superficies calientes.
- 11 Apague todos los controles antes de enchufar o desenchufar la aspiradora.
- 12 Apague siempre la aspiradora antes de conectar o desconectar el cabezal motorizado.
- 13 Guarde su aspiradora con el cable de alimentación enrollado en los dos soportes como se muestra en las instrucciones de almacenamiento

#### **USO GENERAL**

- 14 Utilicela solamente como se indica en este manual.
- 15 NO introduzca ningún objeto en las ranuras. NO la use con ninguna abertura tapada; manténgalas libres de polvo, pelusa, pelos y cualquier otra cosa que pudiera reducir el flujo de aire.
- 16 Mantenga el área de trabajo bien iluminada.
- 17 Mantenga la aspiradora en movimiento sobre la superficie de la alfombra todo el tiempo para evitar dañar las fibras de la alfombra.
- 18 NO coloque la aspiradora sobre superficies inestables como sillas o mesas.
- 19 NO permita que los niños pequeños usen la aspiradora o que se utilice como un juguete. Debe tener mucho cuidado al ser utilizada por o cerca de niños.
- 20 NO la utilice sin el recipiente de la tierra y/o los filtros instalados en su lugar.

#### **ACCESORIOS PARA LA MANGUERA**

- 21 NO los use si el flujo de aire está restringido; si las aberturas de circulación de aire, la manguera o los accesorios se tapan, apague la aspiradora. Saque todas las obstrucciones antes de volver a encender la unidad.
- 22 Mantenga el extremo de la manguera y las aberturas de los accesorios alejados de la cara y del cuerpo.
- 23 Mantenga las herramientas de limpieza y las aberturas de succión de la manguera alejados del cabello, la cara, los dedos, los pies o ropa suelta.
- 24 Use únicamente los accesorios recomendados por el fabricante.

#### **RECIPIENTE PARA LA TIERRA/FILTROS/ACCESORIOS**

Antes de encender la aspiradora:

- 25 Verifique que todos los filtros estén completamente secos luego de limpiarlos.
- 26 Verifique que el recipiente para la tierra y todos los filtros estén en su lugar luego de realizar el mantenimiento de rutina.
- 27 Verifique que los accesorios no estén tapados.
- 28 Use únicamente filtros y accesorios proporcionados por EURO-PRO Operating LLC. [El no hacerlo invalidará la garantía].

#### **LIMPIEZA GENERAL**

- 29 NO aspire objetos muy grandes.
- 30 NO aspire objetos duros o filosos como vidrios, clavos, tornillos, monedas, los que podrían dañar la aspiradora.
- 31 NO aspire objetos con fuego o humeantes tales como carbón caliente, colillas de cigarrillos o fósforos.
- 32 NO aspire materiales inflamables o combustibles como líquido para encendedor o queroseno, ni use la aspiradora en áreas en las cuales puedan estar presentes.
- 33 NO la use para aspirar soluciones tóxicas tales como lavandina, amoníaco o destapa cañerías.
- 34 NO la use en lugares cerrados y con vapores de pintura, diluyente de pintura, sustancias antipolilla, polvo inflamable u otros materiales explosivos o tóxicos.
- 35 NO aspire ningún líquido.
- 36 NO sumerja la aspiradora en agua o ningún otro líquido.
- 37 NO la use en el exterior o en superficies mojadas; úsela únicamente en superficies secas.
- 38 Tenga especial cuidado al limpiar escaleras.

#### **ENCHUFE POLARIZADO**

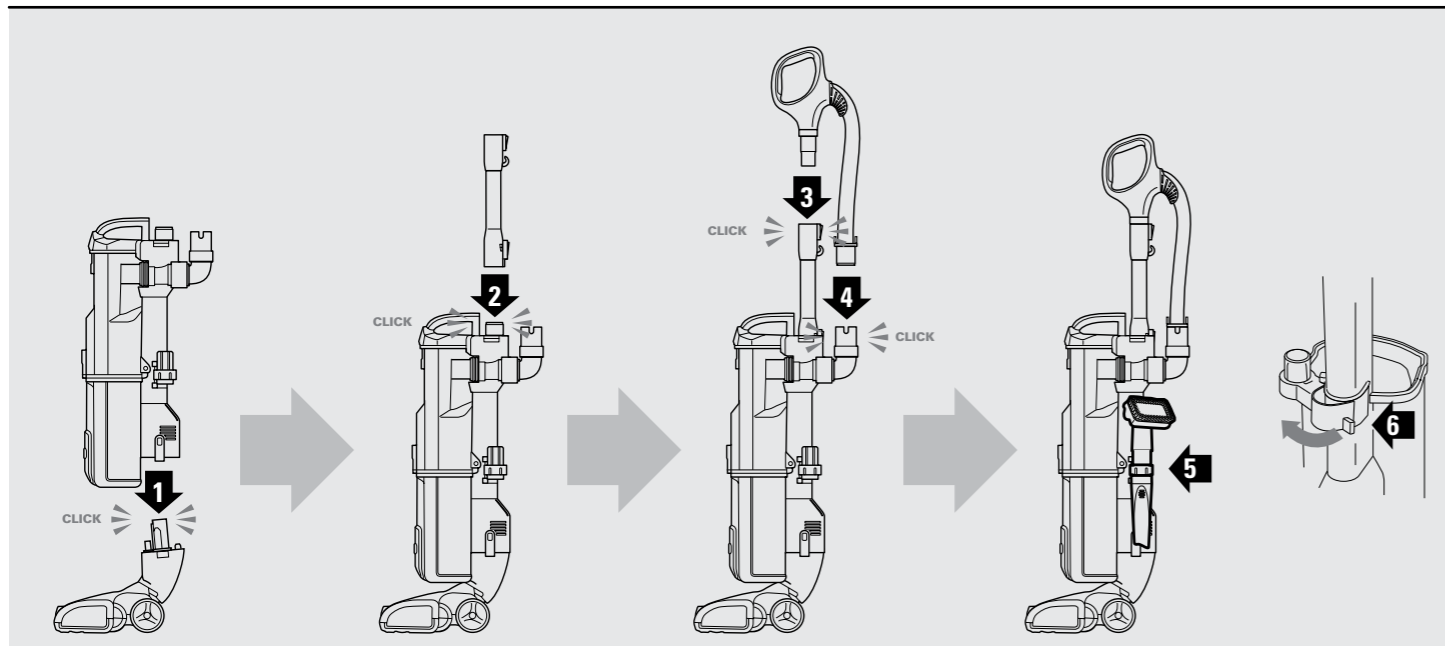
Para reducir el riesgo de una descarga eléctrica, esta aspiradora posee un enchufe polarizado (una pata es más ancha que la otra). Como medida de seguridad, este cable entrará únicamente en un tomacorriente polarizado. Si el enchufe no entra completamente en el tomacorriente, inviértalo. Si aún no entra, llame a un electricista calificado. NO lo fuerce dentro del tomacorriente ni trate de modificarlo para que calce.

## CONSERVE ESTAS INSTRUCCIONES



- 1 Place the vacuum body onto floor nozzle.
- 2 Insert extension wand into top of the vacuum.
- 3 Insert handle into the top of the extension wand (if not already assembled).
- 4 Insert hose into hose connector.
- 5 Insert the crevice tool and multi-tool onto the accessory holder as shown.
- 6 The accessory holder is removable. To remove, first remove the dust cup (as explained on page 11), then hold and pull the tab to the left and pull out. To replace, align the pins into the hinge on the vacuum and clip back into place.

## ASSEMBLY



- 1 Placez le corps de l'aspirateur sur l'embout pour plancher.
- 2 Insérez la rallonge dans le haut de l'aspirateur.
- 3 Insérez la poignée à l'intérieur du haut de la rallonge (si elle n'est pas encore assemblée).
- 4 Insérez le boyau dans le raccord de boyau.
- 5 Insérez le suceur plat et l'accessoire polyvalent dans le porte-accessoires comme illustré.
- 6 Le porte-accessoires est amovible. Pour l'enlever, retirez d'abord le récipient à poussière (comme il est décrit en page 11), puis tenez et tirez la languette vers la gauche et retirez-le. Pour le replacer, alignez les tiges dans la charnière sur l'aspirateur et fixez-le en place.

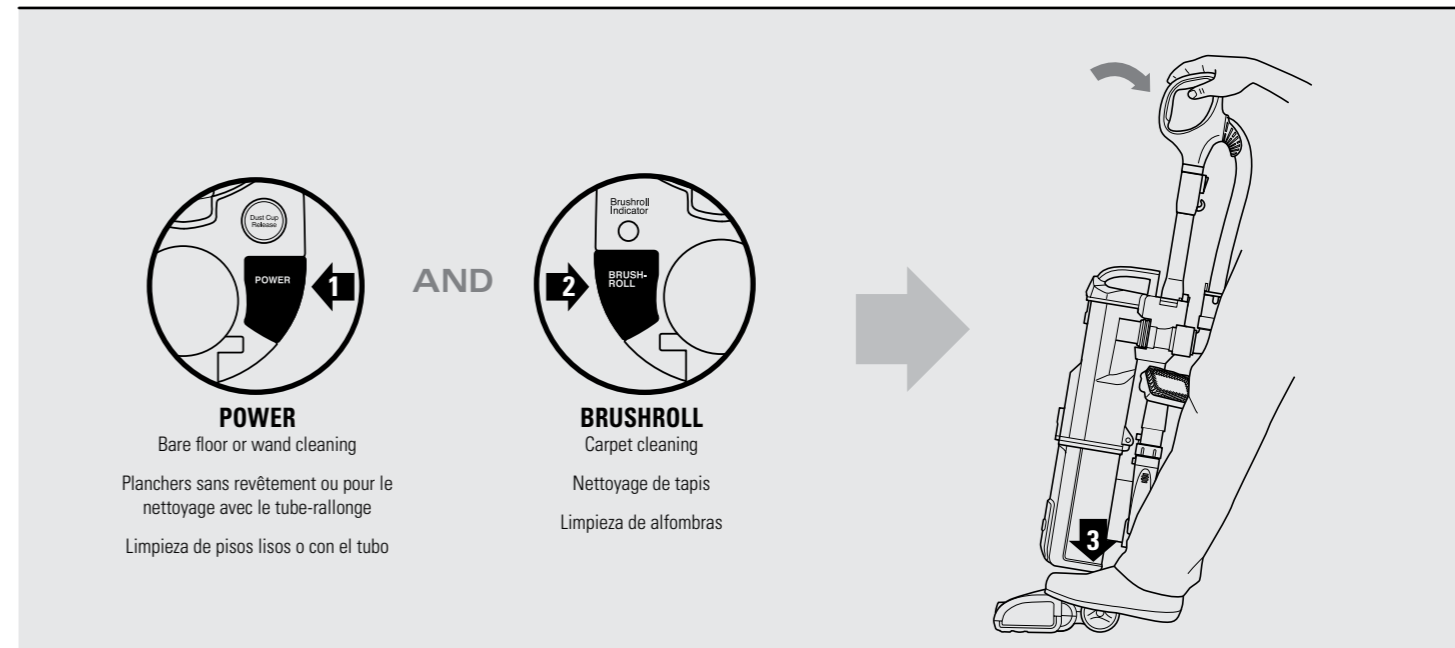
## ASSEMBLAGE

- 1 Coloque el cuerpo de la aspiradora sobre la boquilla para piso.
- 2 Inserte el tubo de extensión en la parte de arriba de la aspiradora.
- 3 Inserte el mango dentro de la parte de arriba del tubo de extensión (si es que no se encuentra armada).
- 4 Inserte la manguera en su conector.
- 5 Inserte el cabezal esquinero y el cabezal multifunción dentro del soporte para accesorios como se muestra.
- 6 El soporte para accesorios es removible. Para sacarlo, saque primero el recipiente de la tierra (como se explica en la página 11), luego sosténgalo hacia arriba y tire de la pestaña hacia la izquierda y hacia afuera. Para volver a colocarlo, alinee las clavijas en la bisagra de la aspiradora y engánchelo nuevamente en su lugar.

## ARMADO

- 1 Press POWER to clean bare floor surfaces, area rugs or areas above-floors. The brushroll will not spin in this mode.
- 2 Press BRUSHROLL to clean carpets. The brushroll indicator lights will illuminate GREEN. If there is a jam, the indicator light on floor nozzle will illuminate RED. Refer to MAINTENANCE (P12) for instructions on removing blockages.
- 3 Place your foot gently on the floor nozzle and tilt the handle back to start cleaning. Note: The brushroll will only spin once the vacuum is reclined back.

## FLOOR CLEANING



- 1 Appuyez sur le bouton d'alimentation «POWER» pour nettoyer les surfaces de planchers sans revêtement, les carpettes ou pour les endroits sur surfaces élevées. La brosse à tapis ne tournera pas dans ce mode.
- 2 Appuyez sur le bouton de la brosse à tapis «BRUSHROLL» pour nettoyer les tapis. Le voyant lumineux de la brosse à tapis illuminera en VERT. S'il y a une obstruction, le voyant lumineux sur l'embout pour plancher illuminera en ROUGE. Reportez-vous à la section «ENTRETIEN» (P12) pour obtenir des instructions sur la façon d'enlever les obstructions.
- 3 Placez votre pied légèrement sur l'embout pour plancher et inclinez la poignée vers l'arrière pour commencer à nettoyer. Remarque : La brosse à plancher tournera seulement après que l'aspirateur est incliné vers l'arrière.

## NETTOYAGE DU PLANCHER

## LIMPIEZA DE PISOS

- 1 Presione el botón de encendido (POWER) para limpiar pisos lisos, tapetes o áreas elevadas. El cepillo no girará en este modo.
- 2 Presione BRUSHROLL para limpiar alfombras. La luz indicadora del cepillo se encenderá VERDE. Si el cepillo se trava, la luz indicadora del cepillo se encenderá ROJA. Consulte la sección MANTENIMIENTO (P12) por instrucciones para remover obstrucciones.
- 3 Coloque su pie suavemente sobre la boquilla para piso e incline el mango hacia atrás para comenzar a limpiar. Nota: El cepillo para piso girará únicamente cuando la aspiradora se reclina hacia atrás.

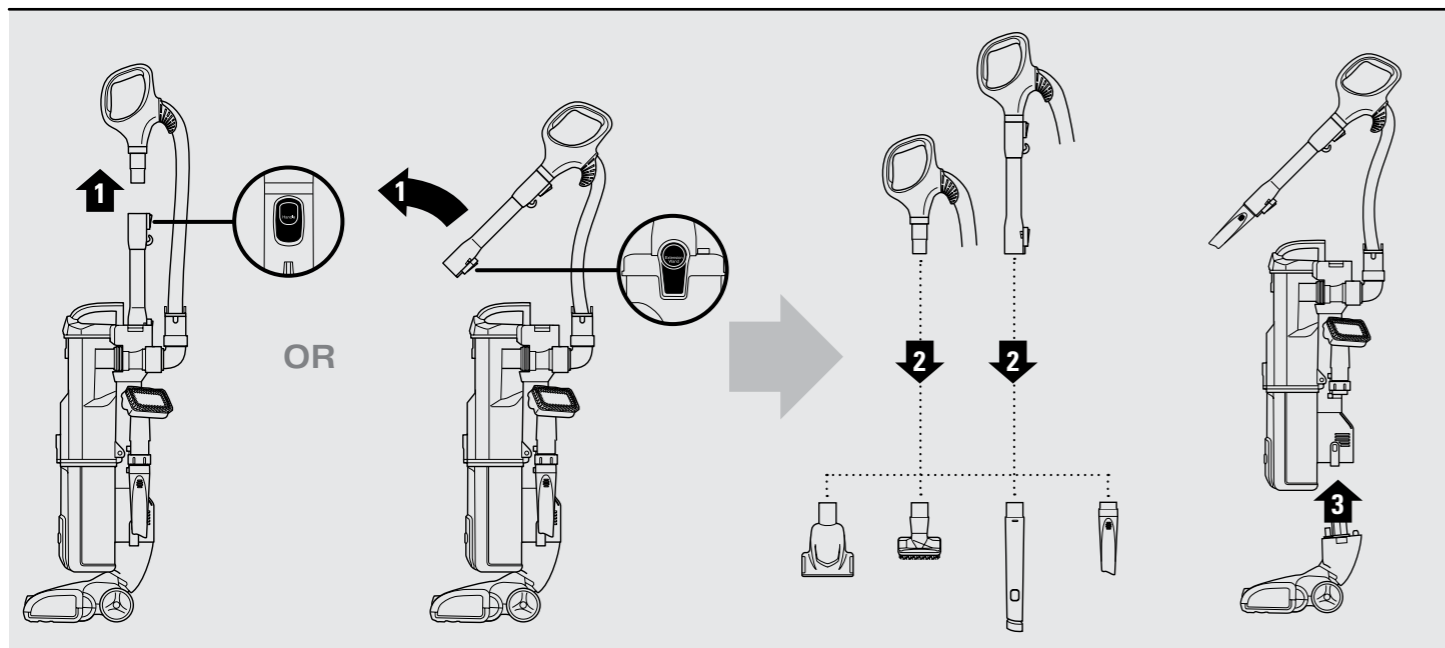
## ABOVE FLOOR CLEANING

- 1 Depending on the amount of reach required, remove either the handle by pressing the HANDLE release button or handle with extension wand by pressing the EXTENSION WAND button.
- 2 Attach desired cleaning accessory. Note, the handle will slide into the accessory and the extension wand will slide over the accessory.

- 3 You can also Lift-Away for portable cleaning on stairs. Simply remove the floor nozzle by pressing the Nozzle Release button and attach accessories on to the handle or wand. Re-assemble back on to the floor nozzle when finished.

**NOTE:** Select cleaning accessories are included with this model. Additional accessories are available for purchase at [www.sharkrotator.com](http://www.sharkrotator.com) or by calling 800.798.7398.

For a list of what is included with this model, refer to inside flap of box.



## NETTOYAGE SUR SURFACE ÉLEVÉE

- 1 Selon la quantité de portée requise, enlevez soit la poignée en appuyant sur bouton déclencheur poignée «HANDLE» ou la poignée dotant la rallonge en appuyant sur le bouton rallonge «EXTENSION WAND».
- 2 Attachez l'accessoire de nettoyage souhaité. Remarque : la poignée glissera dans l'accessoire et la rallonge glissera sur l'accessoire.

- 3 Vous pouvez aussi le soulever (Lift-Away) pour un nettoyage portatif sur les escaliers. Vous n'avez qu'à enlever la tête à plancher en appuyant sur le bouton de déclenchement de la tête et attacher les accessoires sur la poignée ou la rallonge. Après avoir terminé, réassemblez le tout sur la tête à plancher.

**REMARQUE :** certains accessoires sont inclus avec ce modèle. D'autres accessoires sont disponibles sur le site Web [www.sharkrotator.com](http://www.sharkrotator.com) ou par téléphone au 800.798.7398.

Pour une liste de ce qui est inclus avec ce modèle, reportez-vous au rabat intérieur de la boîte.

## PARA LIMPIAR POR ENCIMA DEL PISO

- 1 Dependiendo de la distancia que necesite alcanzar, saque el mango presionando el botón para destrabar el mango (HANDLE) o el mango con el tubo de extensión presionando el botón de liberación del tubo de extensión (EXTENSION WAND).
- 2 Coloque el accesorio de limpieza deseado. Nota: el mango se deslizará dentro del accesorio y el tubo de extensión de deslizará sobre el accesorio.

- 3 También la puede levantar para limpiar escaleras de modo portátil. Simplemente saque la boquilla para piso presionando el botón rojo de liberación de la boquilla y coloque el accesorio en el mango o el tubo. Vuelva a colocarla en la boquilla para piso cuando termine.

**NOTA:** Algunos accesorios de limpieza vienen incluidos con este modelo. Accesorios adicionales se pueden comprar en [www.sharkrotator.com](http://www.sharkrotator.com) o llamando al 800.798.7398.

Por una lista de lo que viene incluido con este modelo, consulte la pestaña interna de la caja.

## HELPFUL TIPS

### POWER BUTTONS

- 1 The POWER button turns on suction only. This is ideal for use on bare floors, delicate area rugs and for use with accessories.
- 2 The BRUSHROLL button spins the floor brush, ideal for use on carpeted surfaces. Note: The floor brush will only spin once the vacuum is reclined back.

### CORD HOOK

- 3 For quick cord access, rotate upper hook 180° and remove cord. Rotate it back to store.

### HEADLIGHTS

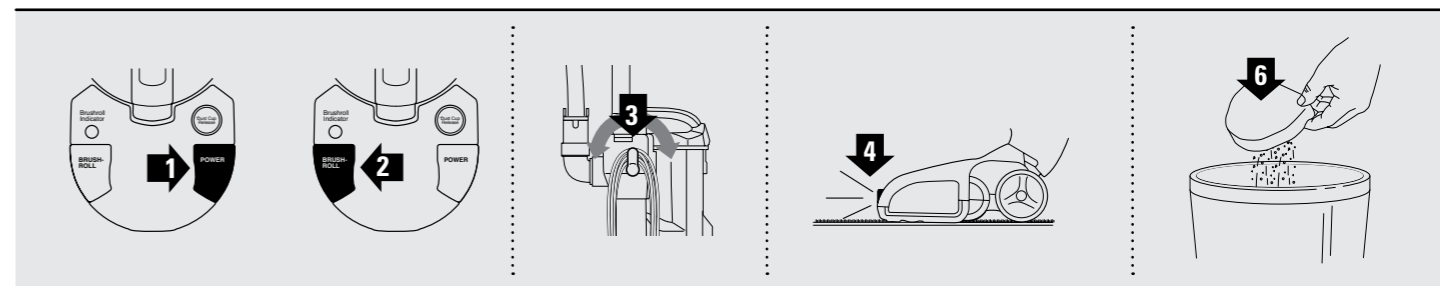
- 4 Designed to illuminate debris in dark areas, the headlights illuminate any time the power is on. The headlights are long-lasting and designed to last the life of the vacuum.

### HEIGHT ADJUSTMENT

- 5 This floor nozzle has been optimized to work on all types of carpets as well as bare floors so there is never any need to adjust heights for different floor surfaces.

### FILTERS

- 6 Remember to clean your filters regularly under normal use. Also, for optimal performance, tap clean filters between washes as needed.



## CONSEILS PRATIQUES

### BOUTONS D'ALIMENTATION

- 1 Le bouton d'alimentation «POWER» met uniquement l'aspiration en marche. Ceci est idéal pour les planchers sans revêtement, les carpettes délicates et pour une utilisation avec les accessoires.
- 2 Le bouton «BRUSHROLL» met en marche la rotation de la brosse à plancher et elle est idéale pour les surfaces avec du tapis. Remarque : la brosse à plancher tournera uniquement lorsque l'aspirateur est incliné vers l'arrière.

### CROCHETS POUR LE CORDON

- 3 Pour accéder rapidement au cordon, faites pivoter le support supérieur à 180° et enlevez le cordon. Faites-le pivoter à sa place avant de l'entreposer.

### PHARES

- 4 L'éclairage à l'avant est conçu pour illuminer les débris dans les zones sombres et pour éclairer chaque fois que l'appareil est allumé. Les lampes d'éclairage sont de longue durée et furent conçues pour durer pendant toute la vie de l'aspirateur.

### AJUSTEMENT DE LA HAUTEUR

- 5 Cet embout pour plancher a été optimisé pour fonctionner sur tous les types de tapis ainsi que sur les planchers sans revêtement, pour ne pas avoir à ajuster la hauteur pour différentes surfaces.

### FILTRES

- 6 N'oubliez pas de nettoyer vos filtres régulièrement lors de conditions normales d'utilisation. Également, pour obtenir une performance optimale, secouez-les entre les lavages.

### BOTONES DE ENCENDIDO

- 1 El botón de encendido (POWER) enciende la succión únicamente. Esto es ideal para usar en pisos lisos, tapetes delicados y para usar con accesorios.
- 2 El botón BRUSHROLL hace girar el cepillo para pisos, ideal para superficies alfombradas. Nota: El cepillo para piso girará únicamente cuando la aspiradora se reclina hacia atrás.

### GANCHOS PARA EL CABLE

- 3 Para rápido acceso al cable, rote el gancho superior 180° y remueva el cable. Gírelo nuevamente a su posición inicial para guardarlo.

### FOCOS

- 4 Diseñados para iluminar desechos en lugares oscuros, se encienden cuando la aspiradora está encendida.

### AJUSTE DE ALTURA

- 5 Esta boquilla para piso está optimizada para funcionar en todo tipo de alfombra y en pisos lisos de modo que no hace falta ajustar la altura para diferentes superficies.

### FILTROS

- 6 Recuerde limpiar sus filtros regularmente bajo condiciones de uso normal. También, para un rendimiento óptimo, sacuda los filtros entre lavados si es necesario.

## ACCESSORIES

NOTE: Select cleaning accessories are included. Others are available for purchase at [www.sharkrotator.com](http://www.sharkrotator.com) or by calling 800.798.7398.

For a list of what is included with this model, refer to inside flap of box.

### Crevice Tools

5.5" - 116FLI400  
12" - 117FLI450  
18" Flexi - 113FLI400\*  
24" Flexi - 101FC400\*

\*Extendable with rubberized end flexes to reach tight areas.

### Suceur plate flexible

5.5 po - 116FLI400  
12 po - 117FLI450  
18 po - 113FLI400\*  
24 po - 101FC400\*

\*L'extrémité caoutchoutée est extensible de manière à atteindre les endroits étroits.

### Esquinero flexible

5.5" - 116FLI400  
12" - 117FLI450  
18" - 113FLI400\*  
24" - 101FC400\*

\*Extensible con punta de goma, se dobla para llegar a lugares difíciles.

### Multi-Tool

100FC400

3-in-1 combo tool cleans hard surfaces and upholstery.

### Accessoire polyvalent

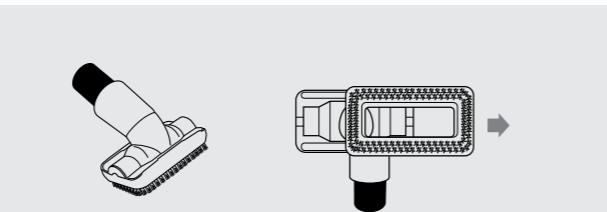
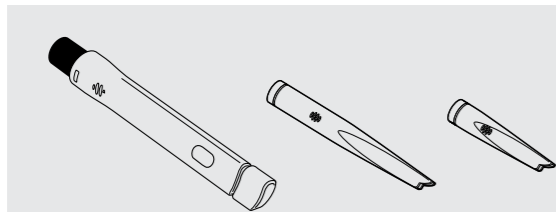
100FC400

Accessoire polyvalent 3 en 1 pour nettoyer les surfaces dures et les articles rembourrés.

### Cabezal multifunción

100FC400

Accesorio combinado 3 en 1 para limpiar superficies duras y tapizados.



## ACCESSOIRES

REMARQUE : certains accessoires sont inclus. D'autres accessoires sont disponibles sur le site Web [www.sharkrotator.com](http://www.sharkrotator.com) ou par téléphone au 800.798.7398.

Pour une liste de ce qui est inclus avec ce modèle, reportez-vous au rabat intérieur de la boîte.

### Universal Dusting Brush

XFDS400

Cleans debris and dust from delicate surfaces. Pivoting head to accommodate difficult angles.

### Brosse pour époussetage universelle

XFDS400

Nettoie les débris et la poussière sur les surfaces délicates. La tête pivotante facilite le nettoyage des angles difficiles.

### Cepillo limpiador universal

XFDS400

Limpia residuos y polvo de superficies delicadas. Cabezal giratorio para adaptarse a ángulos difíciles.

### Power Brush

S - 114FLI400  
L - 102FC400

Designed for removal of pet hair and ground in dirt from carpeted stairs and upholstery.

### Brosse turbo

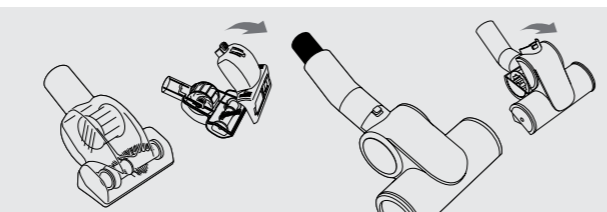
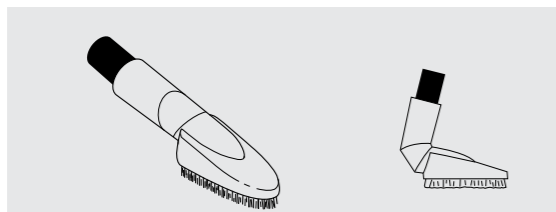
S - 114FLI400  
L - 102FC400

Pour enlever les poils d'animaux et la saleté incrustée sur les marches recouvertes de tapis et les articles rembourrés.

### Cepillo de potencia

S - 114FLI400  
L - 102FC400

Diseñado para remover el pelo de mascotas y la tierra profunda de escaleras alfombradas y muebles tapizados.



## ACCESORIOS

NOTA: Algunos accesorios de limpieza están incluidos. Otros se pueden comprar en [www.sharkrotator.com](http://www.sharkrotator.com) o llamando al 800.798.7398.

Por una lista de lo que viene incluido con este modelo, consulte la pestaña interna de la caja.

### Wide Upholstery Tool

104FC400

Remove pet hair and dust from curtains and other delicate fabrics and upholstery.

### Accessoire pour les articles rembourrés

104FC400

Enlevez les poils d'animaux et la poussière des rideaux et autres tissus et articles rembourrés délicats.

### Accesorio ancho para tapizados

104FC400

Remueve pelo de mascotas y polvo de las cortinas y otras telas delicadas y de tapizados.

### Multi-Angle Dusting Brush

103FC400

3 position soft dusting brush cleans shelves, walls, furniture, ceiling fans lights and more.

### Brosse à angles multiples

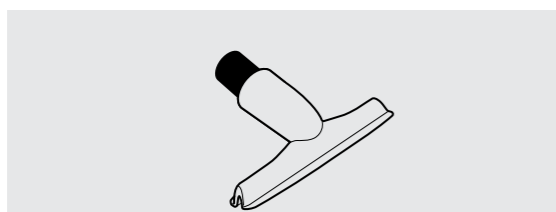
103FC400

Brosse d'époussetage à 3 positions pour nettoyer les étagères, les murs, les meubles, les ventilateurs de plafond et plus.

### Cepillo acodado

103FC400

Cepillo limpiador blando de 3 posiciones para limpiar estantes, paredes, muebles, ventiladores de techo, luces y mucho más.



## MAINTENANCE

### EMPTY THE DUST CUP

- 1 Press the dust cup release button and lift the dustcup off the vacuum.
- 2 Holding the dust cup over a garbage bag or can, press the bottom empty release latch located near the bottom of the front of the dust cup.
- 3 Press the top dust cup release latch to access and clean dust screen as required.

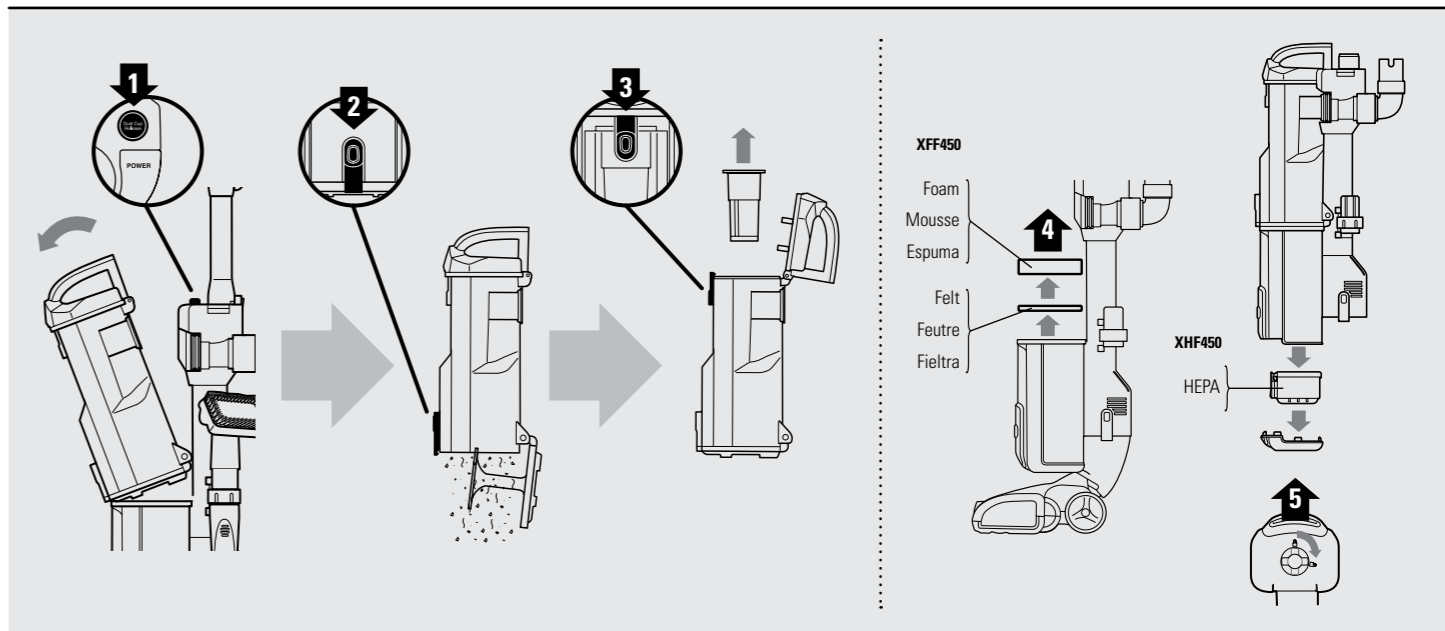
### CLEAN THE FILTERS

See cleaning schedule on page 2

- 4 With the dust cup removed, remove and rinse the foam and felt filters every month. Let air dry completely before replacing. Hand wash only. Tap loose dirt off filters between washes as needed.

- 5 Remove and rinse the HEPA filter frame once every year. First, remove the floor nozzle by pressing the red nozzle release button on the side of the vacuum. Turn the latch to the unlock symbol to release the filter frame. Rinse the HEPA filter and let air dry completely before replacing back into the vacuum. Hand wash only.

Re-assemble back on to floor nozzle.



### VIDER LE RÉCIPIENT À POUSSIÈRE

- 1 Appuyez sur le bouton de déclenchement et soulevez le récipient à poussière de sur l'aspirateur.
- 2 Tout en tenant le récipient à poussière au-dessus d'un sac à ordures ou d'une poubelle, appuyez sur le levier de dégagement situé près du fond du devant du récipient à poussière.
- 3 Appuyez sur le levier de dégagement sur le dessus du récipient à poussière pour accéder à l'écran à poussière et le nettoyer au besoin.

### NETTOYER LES FILTRES

Consultez la section « Horaire de nettoyage » à la page 2

- 4 Après avoir enlevé le récipient à poussière, retirez et rincez la mousse et les filtres en feutre à chaque mois. Laissez-les sécher à l'air complètement avant de les replacer. Lavez-les seulement à la main. Au besoin entre les lavages, dégagez la saleté de sur les filtres en les tapotant.

- 5 Enlevez et rincez le cadre du filtre HEPA annuellement. Vous devez premièrement enlever l'embout pour plancher en appuyant sur le bouton de dégagement rouge à l'arrière de l'aspirateur. Tournez dans le sens contraire des aiguilles d'une montre pour sortir le cadre du filtre. Rincez le filtre HEPA et laissez-le sécher complètement à l'air libre avant de le réinstaller à l'intérieur de l'aspirateur. Lavage à la main uniquement.

Réinstallez-le sur l'embout pour plancher.

## ENTRETIEN

### VACIADO DEL RECIPIENTE DE LA TIERRA

- 1 Presione el botón para liberar el recipiente de la tierra y saque el recipiente de la tierra del cuerpo de la aspiradora.
- 2 Mientras sostiene el recipiente de la tierra sobre un cesto o bolsa de basura, accione la traba para abrir la tapa inferior ubicada en la parte inferior del frente del recipiente de la tierra.
- 3 Presione el botón de liberación de la tapa superior del recipiente de la tierra para ac-

ceder a la rejilla y remover la acumulación de desechos si es necesario.

### LIMPIE LOS FILTROS

Vea el programa de limpieza en la página 2

- 4 Con el recipiente de la tierra fuera de la aspiradora, saque y enjuague los filtros de espuma y de fieltro cada mes. Deje que se sequen completamente al aire antes de volver a instalarlos. Lávelos a mano únicamente. Sacuda la basura de los filtros entre lavados si es necesario.

- 5 Saque y enjuague el soporte del filtro HEPA una vez por año. Remueva primero la boquilla para piso presionando el botón rojo de liberación de la boquilla de la parte de atrás de la aspiradora. Gire en sentido contra horario para liberar el soporte del filtro. Enjuague el filtro HEPA y deje que se seque completamente al aire antes de volverlo a colocar dentro de la aspiradora. Lávelo a mano únicamente. Vuelva a colocarlo en la boquilla para piso.

## MANTENIMIENTO



## MAINTENANCE

### CHECK FOR BLOCKAGES

#### REMOVE AND INSPECT:

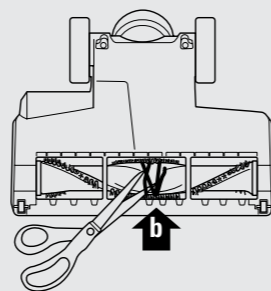
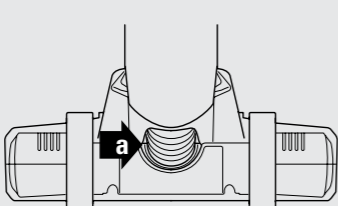
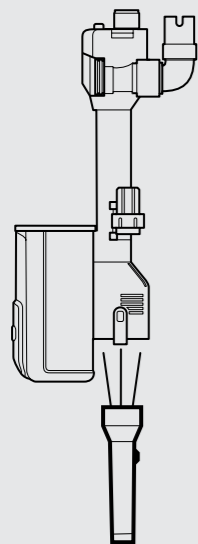
##### 1 HOSE AND TUBES

Remove floor nozzle and extension wand and shine a flashlight up from the bottom to check for possible blockage. Remove dustcup and hose to check intake opening and hose elbow.

##### 2 BOTTOM OF FLOOR NOZZLE

**a** Visually check the clear hose for a blockage. Should a blockage need to be removed, lean the floor nozzle pivot all the way flat and carefully remove the blockage.

**b** Remove any string, carpet fibers or hair that may be wrapped around the brushroll.



## ENTRETIEN

### VÉRIFICATION DES OBSTRUCTIONS

#### POUR VÉRIFIER LA PRÉSENCE D'OBSTRUCTIONS, ENLEVEZ ET INSPECTEZ :

##### 1 BOYAU ET TUBES

Enlevez la tête à plancher et la rallonge et dirigez la lumière d'une lampe de poche à partir du fond pour vérifier pour des obstructions probables.

##### 2 PARTIE INFÉRIEURE DE L'EMBOUT POUR PLANCHER

**a** Vérifiez visuellement le boyau transparent pour voir s'il y a une obstruction. Toutefois, si une obstruction doit se faire retirer, penchez la tête pivotante à plancher

complètement à plat et retirez l'obstruction avec soin.

**b** Enlevez les fils, les fibres de tapis ou les cheveux qui peuvent être enroulés autour de la brosse à tapis

## MANTENIMIENTO

### VERIFICACIÓN DE OBSTRUCCIONES PARA REVISAR POR OBSTRUCCIONES, REMUEVA E INSPECCIONA:

##### 1 MANGUERAS Y TUBOS

Saque el cabezal para piso y el tubo de extensión y apunte una linterna desde abajo para encontrar una posible obstrucción. Saque el recipiente de la tierra y la manguera para

revisar la entrada de aire y el codo de la manguera.

##### 2 BOQUILLA INFERIOR DE PISO

**a** Revise visualmente la manguera transparente por cualquier obstrucción. Si necesita remover una obstrucción, incline el pivote de la boquilla para piso para que quede horizontal y remueva cuidadosamente la obstrucción.

**b** Remueva todos los hilos, fibras de alfombra o pelo que pudiera estar enrollado alrededor del cepillo.

## TROUBLE-SHOOTING GUIDE

### Vacuum is not picking up dirt. No suction or light suction

- Check filters to see if they need cleaning. Follow instructions for rinsing and drying the filters before re-inserting back into the vacuum.
- Dust cup may be full; empty dust cup.
- Check hose, hose connections, nozzles and accessories for blockages; clear blockages if required.
- Close the suction release on the handle to increase suction power.

### Vacuum lifts area rugs

- Turn off the unit to disengage the brushroll and restart with the POWER button for suction only cleaning.

### Brush roll does not spin

- Pull the handle toward you and release the floor nozzle to engage the brushroll feature.
- With the power on, turn the brushroll on by pressing the BRUSHROLL button.
- Immediately turn off and unplug vacuum, disconnect the nozzle and remove blockage before reconnecting and turning vacuum back on.

### Vacuum turns off on its own

- This vacuum cleaner is equipped with a motor protective thermostat. If for some reason your vacuum overheats, the thermostat will automatically turn the unit off. Should this occur, perform the following steps to restart the motor thermostat:

1. Turn the unit off.
  2. Unplug the vacuum.
  3. Empty the dust cup and clean filters.
  4. Check for blockages in hose, accessories and inlet openings.
  5. Allow the unit to cool for a minimum of 45 minutes.
  6. Plug in the vacuum.
  7. Restart the unit on using either the POWER button.
- Note: If vacuum still does not start, contact Customer Service at: 800-798-7398.

## GUIDE DE DÉPANNAGE

### L'aspirateur ne ramasse pas la saleté. Aucune aspiration ou peu d'aspiration

- Vérifiez les filtres pour voir s'ils ont besoin d'être nettoyés. Suivez les instructions pour savoir comment rincer et sécher les filtres avant de les remettre à leur place dans l'aspirateur.
- Le récipient à poussière est peut-être plein; videz-le.
- Vérifiez le boyau, les connexions du boyau, les buses et les accessoires pour toutes obstructions; dégagez-les si nécessaire.
- Fermez la sortie d'aspiration sur la poignée pour augmenter la puissance d'aspiration.

### L'aspirateur soulève les carpettes

- L'aspiration est puissante. Soyez prudent lorsque vous passez l'aspirateur sur des carpettes ou sur des tapis avec des bords à coutures délicates. Ouvrez la sortie d'aspiration sur le boyau pour diminuer la puissance d'aspiration.

- Éteignez l'appareil pour désengager la brosse à tapis et remettez l'appareil en marche en utilisant le bouton d'alimentation « POWER » pour un nettoyage avec aspiration uniquement.

### La brosse à tapis ne tourne pas

- Tirez la poignée vers vous et dégagez l'embout pour plancher pour engager la brosse à plancher.
- Veuillez mettre l'appareil en marche en appuyant sur le bouton de la brosse à tapis « BRUSHROLL ».
- Mettez immédiatement l'aspirateur hors tension et débranchez-le; débranchez la buse et enlevez l'obstruction avant de brancher et de remettre l'aspirateur en marche.

### L'aspirateur s'éteint de lui-même

- Cet appareil est doté d'un thermostat de protection du moteur. Si pour quelque raison votre aspirateur surchauffait, le thermostat éteindrait automatiquement l'appareil. Si cela se produit,

- effectuez les étapes suivantes pour réinitialiser le thermostat du moteur :
1. Éteignez l'aspirateur.
  2. Débranchez l'aspirateur.
  3. Videz le récipient à poussière et nettoyez les filtres.
  4. Vérifiez s'il y a des obstructions dans le boyau, dans les accessoires et dans les orifices d'entrée.
  5. Laissez refroidir l'appareil pendant au moins 45 minutes.
  6. Branchez l'aspirateur.
  7. Remettez l'appareil en marche soit en utilisant le bouton d'alimentation « POWER ».
- Remarque : si l'aspirateur ne démarre toujours pas, contactez le service à la clientèle au : 800-798-7398.

## GUÍA DE DIAGNÓSTICO DE PROBLEMAS

### La aspiradora no levanta la tierra. No hay succión o es muy baja

- Revise si hay que limpiar los filtros. Siga las instrucciones para enjuagar y secar los filtros antes de volver a instalarlos en la aspiradora.
- El recipiente de la tierra puede estar lleno; vacíelo.
- Revise que no haya ninguna obstrucción en la manguera, sus conexiones, las boquillas y los accesorios; limpie las obstrucciones si es necesario.
- Cierre el control de liberación de succión del mango para aumentar la potencia de succión.

### La aspiradora levanta tapetes

- Demasiada succión. Tenga cuidado al aspirar tapetes o alfombras con bordes bordados delicados. Abra el control de liberación de succión del mango para disminuir la potencia de succión.

- Apague la unidad para destrabar el cepillo y vuelva a encenderla con el botón de encendido (POWER) para limpiar con succión únicamente.

### El cepillo no gira

- Incline el mango hacia usted y libere la boquilla para piso de modo que active el cepillo giratorio.
- Encienda la unidad presionando el botón del cepillo giratorio (BRUSHROLL).
- Apague y desenchufe inmediatamente la aspiradora, desconecte la boquilla y remueva la obstrucción antes de volver a conectarla y de volver a encender la aspiradora.

### La aspiradora se apaga sola

- Esta unidad está equipada con un thermostat de protección del motor. Si la aspiradora se sobrecalienta por cualquier motivo, el thermostat la apagará automáticamente. Si pasa eso, siga los

- siguientes pasos para reiniciar el termostato del motor:
1. Apague la unidad.
  2. Desenchufe la aspiradora.
  3. Vacíe el recipiente para la tierra y limpie los filtros.
  4. Revise que la manguera, los accesorios y las entradas de aire no estén tapados.
  5. Permita que la unidad se enfríe durante 45 minutos como mínimo.
  6. Enchufe la aspiradora.
  7. Vuelva a encender la unidad con el botón de POWER.
- Nota: Si la aspiradora todavía no se enciende, llame a nuestro servicio al cliente al: 800-798-7398.



## FIVE-YEAR (5) LIMITED WARRANTY

## GARANTIE LIMITÉE DE CINQ (5) ANS

## GARANTÍA LIMITADA DE CINCO (5) AÑOS

EURO-PRO Operating LLC warrants this product to be free from material defects and workmanship for a period of five (5) years from the date of purchase when utilized for normal household use, subject to the following conditions, exclusions and exceptions.

The liability of EURO-PRO Operating LLC is limited solely to the cost of the repair or replacement of the unit at our option. This Limited Warranty does not cover normal wear of parts and does not apply to any unit that has been tampered with or used for commercial purposes. This Limited Warranty does not cover damage caused by misuse, abuse, negligent handling or damage due to faulty packaging or mishandling in transit. This Limited Warranty does not cover damage or defects caused by or resulting from damages from shipping or repairs, service or alteration to the product or any of its parts, which have been performed by a repair person not authorized by EURO-PRO Operating LLC.

If your appliance fails to operate properly while in use under normal household conditions within the warranty period, you may return the complete appliance and accessories with proof of purchase and date, freight prepaid. For assistance with warranty service options or customer support, please call our customer care and product specialists at 1-800-798-7398 or visit our website at [www.sharkrotator.com](http://www.sharkrotator.com).

If the appliance is found by EURO-PRO Operating LLC to be defective, in EURO-PRO Operating LLC's sole discretion, we will repair or replace it free of charge. Proof of purchase is required and a fee of \$19.95 will apply to cover the cost of return freight.\*

Non-durable parts including, without limitation, filters, brushes and electrical parts which normally require replacement are specifically excluded from warranty.

This Limited Warranty is extended to the original purchaser of the unit and excludes all other legal, implied and/or conventional warranties. The responsibility of EURO-PRO Operating LLC if any, is limited to the specific obligations expressly assumed by it under the terms of this Limited Warranty. In no event is EURO-PRO Operating LLC liable for incidental or consequential damages to anyone of any nature whatsoever. Some states do not permit the exclusion or limitation of incidental or consequential damages, so the above may not apply to you.

This Limited Warranty gives you specific legal rights, and you may also have other rights which vary from state to state or province to province.

**\*IMPORTANT:** Carefully pack item to avoid damage in shipping. Be sure to include proof of purchase date and to attach a tag to item before packing including your name, complete address and phone number with a note giving purchase information, model number and what you believe is the problem with the item. We recommend you insure the package (as damage in shipping is not covered by your warranty). Mark the outside of your package "ATTENTION CUSTOMER SERVICE". We are constantly striving to improve our products, therefore the specifications contained herein are subject to change without notice.

EURO-PRO Operating LLC garantit ce produit contre toute défectuosité de matériel ou de main-d'œuvre pour une période de cinq (5) ans à compter de la date d'achat lors d'utilisation dans le cadre d'un usage domestique normal, sujet aux conditions, exclusions et exceptions suivantes.

La responsabilité d'EURO-PRO Operating LLC est limitée au coût de réparation ou de remplacement de l'appareil, à sa seule discrétion. Cette garantie limitée ne couvre pas l'usure normale des pièces et ne s'applique pas aux appareils ayant été altérés ou utilisés à des fins commerciales. Cette garantie limitée ne couvre pas les dommages causés par une mauvaise utilisation, l'abus, la négligence lors de la manipulation, un emballage inadéquat ou la mauvaise manipulation en transit. Cette garantie limitée ne couvre pas les dommages ou défauts causés par ou résultants du transport, des réparations, de l'entretien ou de l'altération du produit ou à ses pièces, effectués par un technicien non autorisé par EURO-PRO Operating LLC.

Si votre appareil ne fonctionne pas comme il le devrait lors d'un usage domestique normal pendant la période de garantie, vous pouvez le retourner au complet avec ses accessoires, port payé. Pour obtenir de l'assistance avec les options du service de la garantie ou de l'assistance, veuillez appeler notre service à la clientèle et nos spécialistes de produits au 1-800-798-7398 ou visitez notre site Web à [www.sharkrotator.com](http://www.sharkrotator.com).

Si EURO-PRO Operating LLC constate que l'appareil est défectueux, à la seule discrétion d'EURO-PRO Operating LLC, nous le réparerons ou le remplacerons sans frais. Une preuve d'achat est requise et un montant de 19,95 \$ est nécessaire pour couvrir les frais de retour.\*

Les accessoires d'usage courant incluant, mais sans s'y limiter, les filtres, les brosses et les pièces électriques qui nécessitent habituellement un remplacement sont spécifiquement exclus de la garantie.

Cette garantie limitée s'applique à l'acheteur original de l'appareil et exclut toutes les autres garanties juridiques, implicites ou conventionnelles. La responsabilité d'EURO-PRO Operating LLC, s'il y en a une, se limite aux obligations spécifiques exprimées sous cette garantie limitée. En aucun cas, EURO-PRO Operating LLC ne peut être tenu responsable d'incidents ou de dommages indirects de toute nature que ce soit. Certains États ou provinces n'autorisent pas l'exclusion ou la limitation de dommages circonstanciels ou conséquents, dans ce cas, cette disposition ne s'appliquerait pas.

Cette garantie limitée vous confère des droits juridiques spécifiques, et d'autres droits légaux vous sont peut-être disponibles, variant d'un État à l'autre ou d'une province à l'autre.

**\*IMPORTANT :** Emballez soigneusement l'appareil pour éviter tout dommage lors du transport. Assurez-vous de joindre la preuve d'achat et d'attacher à l'appareil une étiquette mentionnant votre nom, adresse complète ainsi que le numéro de téléphone, de même que l'information concernant l'achat, le numéro de modèle et le problème, selon vous, de l'appareil. Nous vous recommandons d'assurer votre colis (puisque les dommages lors du transport ne sont pas couverts par la garantie). Indiquez sur l'extérieur de votre colis « ATTENTION SERVICE À LA CLIENTÈLE ». Nous essayons constamment d'améliorer nos produits, donc les clauses contenues dans ce document peuvent changer sans préavis.

EURO-PRO Operating LLC garantiza este producto contra defectos de materiales y mano de obra por un término de cinco (5) años a partir de la fecha de compra original, siempre que sea utilizado para uso doméstico normal, sujeto a las siguientes condiciones, exclusiones y excepciones.

La responsabilidad de EURO-PRO Operating LLC se limita únicamente al costo de reparación o reemplazo de la unidad, a nuestro criterio. Esta garantía limitada no cubre el desgaste normal de las partes y no cubre ninguna unidad que haya sido alterada o utilizada con fines comerciales. Esta garantía limitada no cubre daños ocasionados por uso inadecuado, abuso, negligencia o daños causados por embalaje inapropiado o maltrato durante el transporte. Esta garantía limitada no cubre daños o defectos causados o resultantes durante el transporte para su reparación o alteraciones del producto o cualquiera de sus partes, realizadas por una persona no autorizada por EURO-PRO Operating LLC.

Si su artefacto no funciona correctamente al utilizarlo bajo condiciones domésticas normales dentro del período de garantía, puede devolver el artefacto completo y los accesorios, junto con un comprobante de la fecha de compra, pagando los gastos de envío. Por asistencia con opciones del servicio de garantía o para soporte al cliente, llame a nuestro centro de atención al cliente y especialistas de productos al 1-800-798-7398 o visite nuestro sitio web en [www.sharkrotator.com](http://www.sharkrotator.com).

Si EURO-PRO Operating LLC determina que el artefacto presenta un defecto, lo reparará o reemplazará sin cargo, a su criterio. Se requiere comprobante de compra y se aplica un cargo de \$19.95 para cubrir el costo del envío de vuelta.

Los insumos tales como, sin limitación, filtros, cepillos y partes eléctricas que normalmente necesitan ser reemplazados son explícitamente excluidos de la garantía.

Esta garantía limitada es válida para el comprador original del producto y excluye cualquier otra garantía legal, implícita y/o convencional. La responsabilidad de EURO-PRO Operating LLC, de existir, se limita a las obligaciones específicas asumidas expresamente bajo los términos de esta garantía limitada. Bajo ninguna circunstancia EURO-PRO Operating LLC será responsable por daños incidentales o indirectos a cualquiera, de ninguna clase. Algunos estados no permiten la exclusión o limitación de daños consiguientes o incidentales, por lo tanto lo anterior puede no ser válido para usted.

Esta garantía limitada le otorga derechos legales específicos, y usted puede también tener otros derechos los que varían de estado a estado o de provincia a provincia.

**\*IMPORTANTE:** Embale el producto cuidadosamente para evitar daños durante el transporte. Asegúrese de incluir un comprobante de la fecha de compra y de colocarle una etiqueta al producto con su nombre, dirección completa y número de teléfono, una nota proporcionando información de la compra, número de modelo y una descripción del problema. Le recomendamos asegurar el paquete (puesto que la garantía no cubre daños de envío). Escriba en el exterior del paquete "ATTENTION CUSTOMER SERVICE". Nosotros nos esforzamos constantemente en mejorar nuestros productos, por lo tanto las especificaciones aquí indicadas pueden cambiar sin previo aviso.





# Shark<sup>®</sup>

**EURO-PRO Operating LLC**  
Newton, MA USA 02459  
Ville St. Laurent, Québec Canada H4S 1A7

NV450 series\_120724.3  
© 2012 Euro-Pro Operating LLC

Printed in China  
Imprimé en Chine  
Impreso en China

Illustrations may differ from actual product.  
Les illustrations peuvent différer du produit actuel.  
El dibujo puede no ser igual al producto real.



[www.SharkRotator.com](http://www.SharkRotator.com)



800.798.7398