

**TORNADO® INDUSTRIES**  
7401 W. LAWRENCE AVENUE  
CHICAGO, IL 60706  
(708) 867-5100 FAX (708) 867-6968  
[www.tornadovac.com](http://www.tornadovac.com)



**HEADMASTER™ MODEL 4000 SERIES  
INTERNAL FILTER VACUUM**



94190 (115V, 21 GAL.)  
94191 (230V, 21 GAL.)  
95255 (115V, Head Only)  
95256 (230V, Head Only)

***OPERATIONS AND ILLUSTRATED  
PARTS MANUAL***

Form No. L2550C 5/02 FOR COMMERCIAL USE ONLY  
©2002 Tornado® Industries All rights reserved.

## NOTES

***This illustrated parts book covers:***

<b>MODEL</b>	94190	94191	95255 **	95256 **
<b>VOLTS</b>	115	230	115	230
<b>AMPS</b>	6.3	3.1	6.3	3.1
<b>CAPACITY</b>	21 Gal.	21 Gal. (79l)	(Head Only)	(Head Only)
<b>SERIES</b>	A	A	A	A
<b>CERTIFICATION</b>	*		*	

All specifications are subject to change without notice. \*\*Head Units Only (No Tank Included)



**TABLE OF CONTENTS**

Warranty Information .....3  
 Important Safety Instructions ..... 4-5  
 Grounding Instructions .....6  
 Operation and Maintenance Instructions ..... 7-8  
 Vacuum Head Assembly Expoded View .....9  
 Tank Assembly Expoded View..... 10  
 Parts List ..... 11

<b>Tornado<sup>®</sup> Standard Warranty Program*</b>	
<p>Warranties do not cover components subject to normal wear or abuse and misuse, and have other limitations not specified here. For full details, contact your Authorized Tornado Distributor, Service Center, or the Tornado Technical Service Department.</p>	<p><b>10 Years:</b>  <i>All plastic tanks and                      Rotationally-molded bodies</i></p>
	<p><b>2 Years:</b>  <i>Parts and Labor on all Tornado and                      Tornado/Karcher cleaning equipment**</i></p>
	<p><b>1 Year:</b>  <i>Warranty on batteries, one full year,                      not pro-rated.</i></p>

\* Effective January 1<sup>st</sup>, 2000. Terms subject to change without notice.

\*\* Windshear™ Blower-Dryer, Insulation Blowers, CW 50, CW 100, and Duo-Upright Carpetkeepers™ are warranted for 1 (one) year for parts and labor.

# IMPORTANT SAFETY INSTRUCTIONS

WHEN USING AN ELECTRICAL APPLIANCE, BASIC PRECAUTIONS SHOULD ALWAYS BE FOLLOWED INCLUDING THE FOLLOWING:

## READ ALL INSTRUCTIONS BEFORE USING THIS MACHINE

### WARNING: TO REDUCE THE RISK OF FIRE, ELECTRIC SHOCK, OR INJURY:

Connect to a properly grounded outlet only. See grounding instructions.

Do not leave machine when plugged in. Unplug from outlet when not in use and before servicing.

To avoid electric shock, do not expose to rain - use indoors only.

Do not allow to be used as a toy. Close attention is necessary when used by or near children.

Use only as described in this manual. Use only manufacturer's recommended attachments.

Do not use with damaged cord or plug. If machine is not working as it should, has been dropped, damaged, left outdoors, or dropped into water, return it to a service center.

Do not pull or carry by cord, use cord as a handle, close a door on cord, or pull cord around sharp edges or corners. Do not run machine over cord. Keep cord away from heated surfaces.

Do not unplug by pulling on cord. To unplug, grasp the plug not the cord.

Do not handle plug or machine with wet hands.

Do not put any object into openings. Do not use with any opening blocked; keep free of dust, lint, hair, and anything that may reduce air flow.

Keep hair, loose clothing, fingers, and all parts of body away from openings and moving parts.

Do not pick up anything that is burning or smoking, such as cigarettes, matches or hot ashes.

Do not use without dustbag and/or filters in place.

Turn off all controls before unplugging. When unit is not in use - coil motor cord and place on unit.

Use extra care when cleaning on stairs.

Do not use to pick up flammable or combustible liquids, such as gasoline or use in areas where they may be present.

Before operating your TORNADO equipment make sure the voltage and current used are the same as indicated on the nameplate.

SAVE THESE INSTRUCTIONS

**IMPORTANTES MESURES DE SÉCURITÉ**  
**L'UTILISATION D'UN APPAREIL ÉLECTRIQUE DEMANDE CERTAINES PRÉCAUTIONS:**  
**LIRE TOUTES LES INSTRUCTIONS AVANT DE FAIRE FONCTIONNER CET APPAREIL**

**AVERTISSEMENT. POUR RÉDUIRE LES RISQUES D'INCENDIE, DE CHOC ÉLECTRIQUE OU DE BLESSURE:**

Ne brancher qu'à une prise de courant avec mise à la terre. Voir les instructions visant la mise à la terre.

Ne pas laisser l'appareil sans surveillance lorsqu'il est branché. Débrancher lorsque l'appareil n'est pas utilisé et avant l'entretien.

Ne pas exposer à la pluie et garder l'aspirateur à l'intérieur.

Ne pas permettre aux enfants de jouer avec l'appareil. Une attention particulière est nécessaire lorsque l'appareil est utilisé par des enfants ou à proximité de ces derniers.

N'utiliser que conformément à cette notice avec les accessoires recommandés par le fabricant.

Ne pas utiliser si le cordon ou la fiche est endommagé. Retourner l'appareil à un atelier de réparation s'il ne fonctionne pas bien, s'il est tombé ou s'il a été endommagé, oublié à l'extérieur ou immergé.

Ne pas tirer soulever ni traîner l'appareil par le cordon. Ne pas utiliser le cordon comme une poignée, le coincer dans l'embrasure d'une porte ou l'appuyer contre des arêtes vives ou des coins. Ne pas faire rouler l'appareil sur le cordon. Garder le cordon à l'écart des surfaces chaudes.

Ne pas débrancher en tirant sur le cordon. Tirer plutôt la fiche.

Ne pas toucher la fiche ni l'appareil lorsque vos mains sont humides.

N'insérer aucun objet dans les ouvertures. Ne pas utiliser l'appareil lorsqu'une ouverture est bloquée. S'assurer que de la poussière, de la peluche, des cheveux ou d'autres matières ne réduisent pas le débit d'air.

Maintenir les cheveux, les vêtements amples, les doigts et toutes les parties du corps à l'écart des ouvertures et des pièces mobiles.

Ne pas aspirer de matières en combustion ou qui dégagent de la fumée, comme des cigarettes, des allumettes ou des cendres chaudes.

Ne pas utiliser l'appareil si le sac à poussière ou le filtre n'est pas en place.

Mettre toutes les commandes à la position ARRÊT avant de débrancher l'appareil.

User de prudence lors du nettoyage des escaliers.

Ne pas aspirer des liquides inflammables ou combustibles, comme de l'essence, et ne pas faire fonctionner dans des endroits où peuvent se trouver de tels liquides.

**INSTRUCTIONS VISANT LA MISE À LA TERRE**

## GROUNDING INSTRUCTIONS

This appliance must be grounded. If it should malfunction or breakdown, grounding provides a path of least resistance for electric current to reduce the risk electric shock. This machine is equipped with a cord having an equipment - grounding conductor and grounding plug. The plug must be inserted into an appropriate outlet that is properly installed and grounded in accordance with all local codes and ordinances.

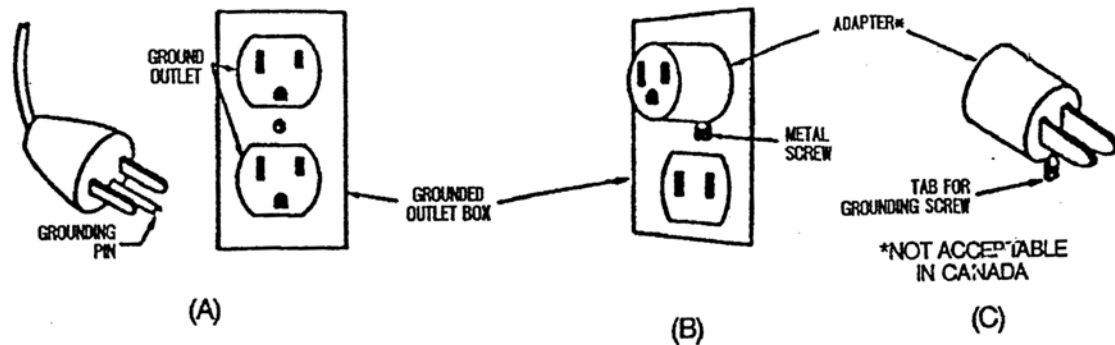
**DANGER:** Improper connection of the equipment-grounding conductor can result in a risk of electric shock. Check with a qualified electrician or service person if you are in doubt as to whether the outlet is properly grounded. Do not modify the plug provided with the appliance - if it will not fit the outlet, have a proper outlet installed by a qualified electrician.

This appliance is for use on a nominal 120-volt circuit, and has a grounding plug that looks like the plug illustrated in sketch A. A temporary adaptor that looks like the adapter illustrated in sketches B and C may be used to connect this plug to a 2-pole receptacle as shown in sketch B if a properly grounded outlet is not available. The temporary adaptor should be used only until a properly grounded outlet (sketch A) can be installed by a qualified electrician. The green-colored rigid car, lug, or the like extending from the adaptor must be connected to a permanent ground such as a properly grounded outlet box cover. Whenever the adaptor is used, it must be held in place by a metal screw.

### NOTE:

**In Canada, the use of a temporary adaptor is not permitted by the Canadian Electrical Code.**

## GROUNDING METHODS



## INSTRUCTIONS VISANT LA MISE À LA TERRE

Cet appareil doit être mis à la terre. En cas de défaillance ou de panne, la mise à la terre fournit au courant un chemin de moindre résistance qui réduit le risque de choc électrique. Cet appareil est pourvu d'un cordon muni d'un conducteur de terre et d'une fiche avec broche de terre. La fiche doit être branchée dans une prise appropriée correctement installée et mise à la terre conformément aux règlements et ordonnances municipaux.

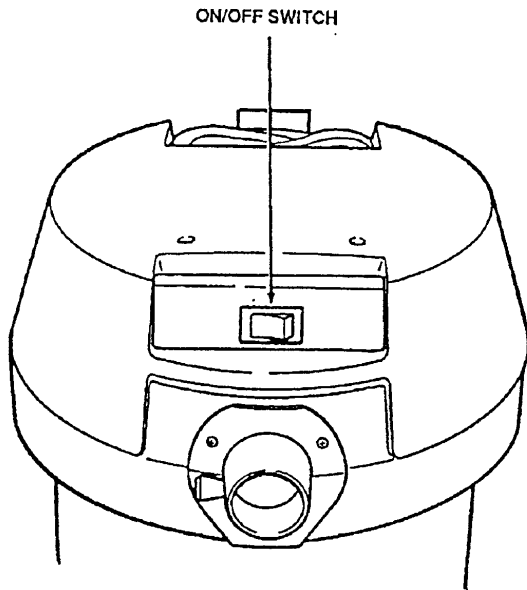
**AVERTISSEMENT:** Un conducteur de terre mal raccordé peut entraîner un risque de choc électrique. Consulter un électricien ou un technicien d'entretien qualifié si vous n'êtes pas certain que la prise est correctement mise à la terre. Ne pas modifier la fiche fournie avec l'appareil - si elle ne peut être insérée dans la prise, faire installer une prise adéquate par un électricien qualifié.

Cet appareil est destiné à un circuit de 120 V et est muni d'une fiche de terre semblable à celle illustrée par le croquis A. Un adaptateur temporaire semblable à celui illustré par les croquis B peut être utilisé pour brancher cette fiche à une prise bipolaire comme l'illustre le croquis B si une prise avec mise à la terre n'est pas disponible. L'adaptateur temporaire devrait être utilisé seulement jusqu'à ce qu'une prise avec mise à la terre soit installée par un électricien qualifié. L'oreille rigide ou le crochet ou autre dispositif semblable, de couleur verte, prolongeant l'adaptateur doit être raccordé à un élément correctement mis à la terre comme le couvercle d'une boîte de sortie mise à la terre. L'adaptateur doit être fixé par une vis métallique.

**NOTE: Au Canada, l'utilisation d'un adaptateur temporaire n'est pas autorisée par le Code canadien de l'électricité.**

# OPERATION & MAINTENANCE INSTRUCTIONS

## CONTROL PANEL/FEATURES

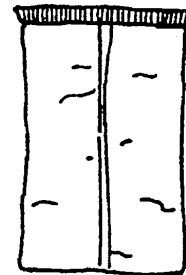


## DRY PICK-UP FILTRATION/ WET PICK-UP FILTRATION

Your unit is shipped with dry filters (part no. 98766) already installed and designed for dry material pick-up. An optional wet filter (part no. 98609) is also supplied. For wet material applications, the dry filter must be removed and replaced with the wet filter. A plastic trash liner can be used inside the tank for collection of debris and immediate disposal.



DRY FILTER  
98766



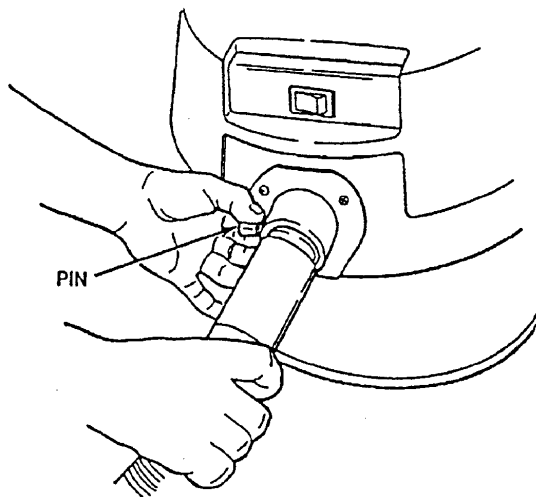
WET FILTER  
98609



PLASTIC TRASH  
LINER

## CONNECTING VACUUM HOSE

Pull pin, insert metal hose sleeve into intake, release pin. Pin should lock into groove on hose sleeve.



**CAUTION:** Not using the wet filter during wet vacuuming applications will damage the motor and void the warranty.

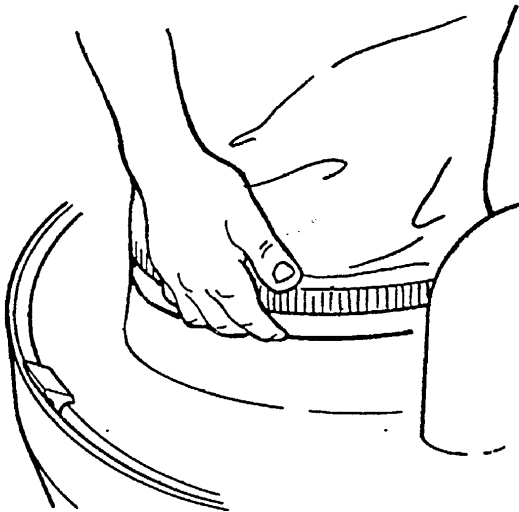
# OPERATION & MAINTENANCE INSTRUCTIONS

## FILTER INSTALLATION & REMOVAL

Locate latches on side of vacuum head. Press in then out. Lift vacuum head off and turn upside down and place on flat surface.

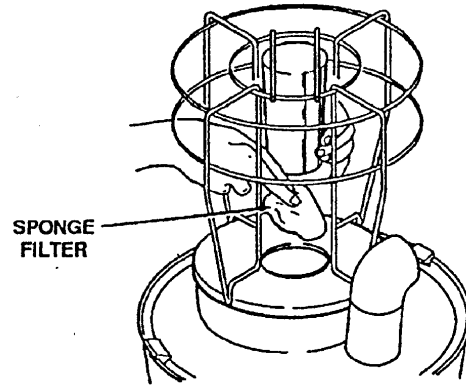


To install dry material filter slide dry filter (98766) over cage.

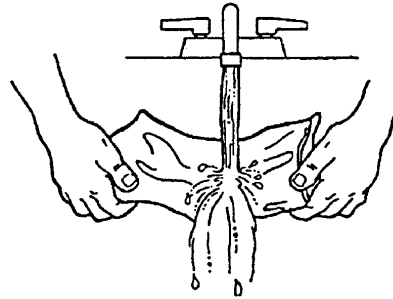


To clean dry filter (98766) rinse with water from inside out. **IMPORTANT:** Allow to air dry completely. Alternately, brush filter clean or shake clean.

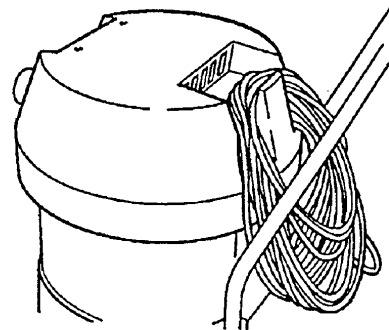
Sponge filter (part no. 98585) must be cleaned daily. Reach inside filter frame and pull through hole as shown. Rinse with clean water and allow to air dry.



To install wet filter, stretch over lip on vacuum head. Make sure filter is sealed all around vacuum housing. Wet filter (part no. 98609) should be rinsed thoroughly under running water. Allow to air dry.

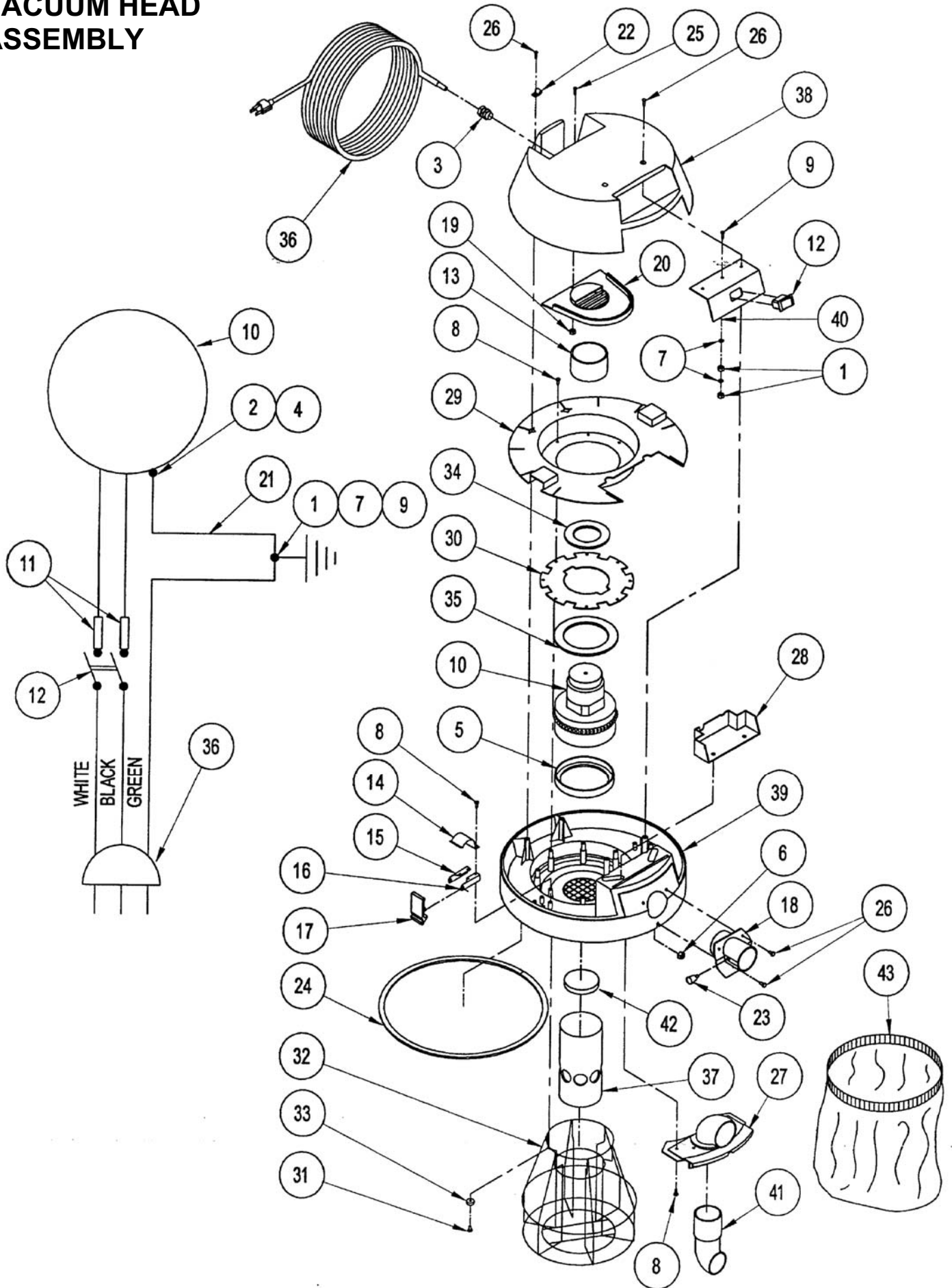


Wrap cable around your arm from machine towards plug. Place wrapped cable on built-in cable storage hook.

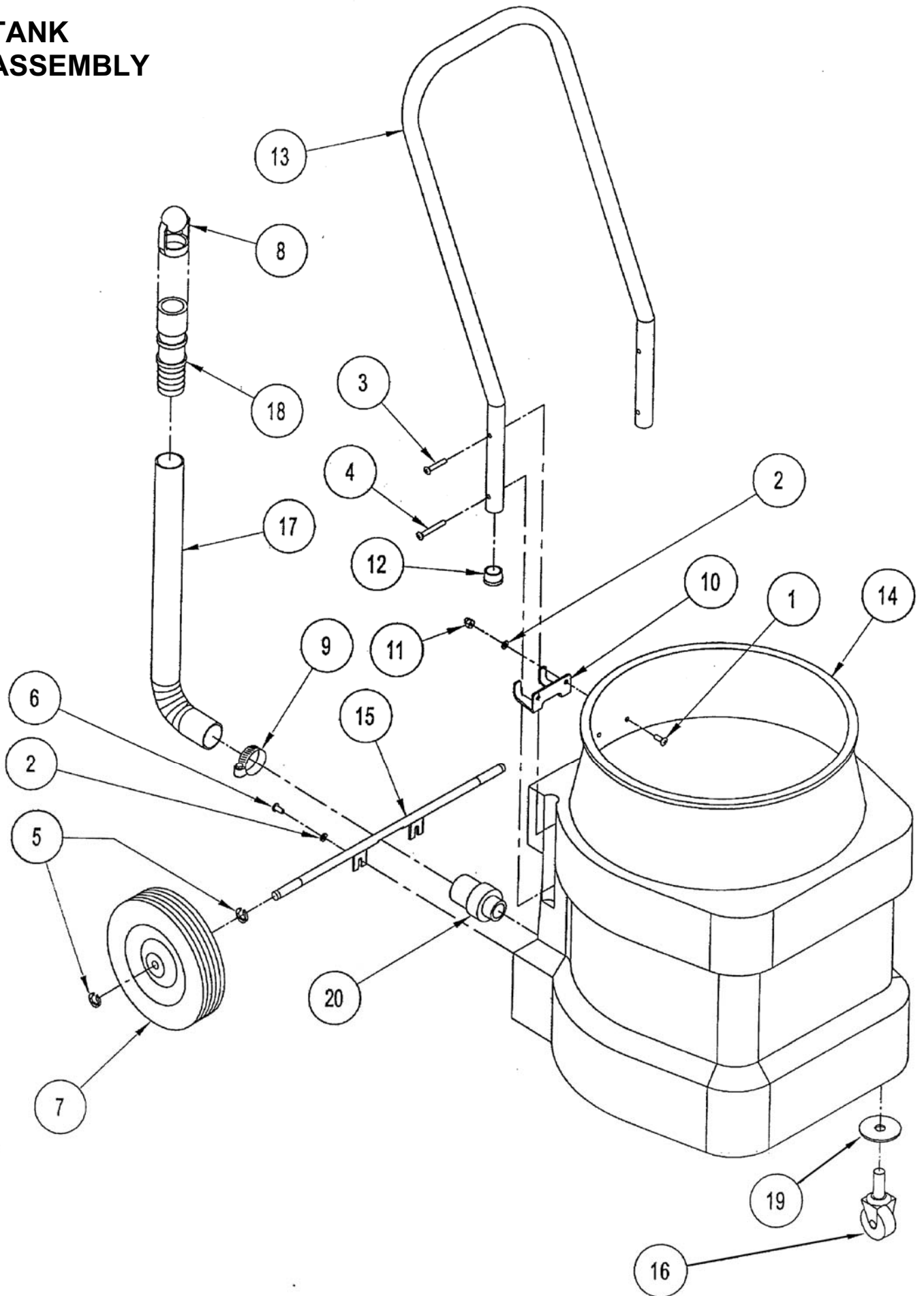




# VACUUM HEAD ASSEMBLY



# TANK ASSEMBLY



# HEADMASTER 4000 PARTS LIST

## Vacuum Head Assembly (All Models)

## Tank Assembly (94190 & 94191)

ITEM	PART NO	QTY	DESCRIPTION	ITEM	PART NO	QTY	DESCRIPTION
1	1604	2	Nut-Hex.(Machine Screw) #10-32	1	64	2	Screw-Oval Hd 1/4-20 x 3/4"(Nick)
2	1713	1	Washer-Lock(H/S)#10	2	1574	4	Washer-Lock (H/S) 1/4"
*	2563	1	Plug-Power Cable(Male) 230V(3-Pr)	3	1978	4(**3)	Screw-Rnd Hd 1/4-20 x 1-1/2"
3	2961	1	Strain Relief Bushing(SR 6L-1)	**4	1979	1	Screw-Rnd Hd 1/4-20 x 2"
4	3261	1	Screw-TCT(F)Pan Hd #10-32 x 3/8"	5	2663	4(**2)	Ring-Retaining 1/2"(External)
5	02941	1	Gasket-Vac.Motor	6	5427	2	Screw-Rnd Hd 1/4-20 x 5/8"
6	10894	1	Nut-Hex.Lock(I/T)#10-24	7	14867	2	Wheel-8"
7	11007	2	Washer-Lock(I/T)#10	8	16089	1	Plug-Drain Hose
8	11390	20	Screw-Pan Head #10-16 x 5/8"	9	16091	1	Clamp-Hose(Screw)1-1/4"-2"(Lin)
9	12896	1	Screw-Round Head #10-32 x 5/8"	10	17273	1	Bracket-Drain Hose Retaining
10	14800	1	Motor-Vacuum, Bypass, P/D 115V	11	17507	2	Nut-Acorn 1/4-20(SS)
*	17425	1	Motor-Vacuum, Bypass, P/D 230V	12	17784	2	Plug-Tube, 18 Ga. X 1"OD
11	15139	2	Terminal-Q.D.Female 1/4" x	13	18054	1	Handle-Tank(Hm-4000)
12	17342	1	Switch-Rockr,DPST.20A/125-1/2HP	14	18060	1	Tank-Vacuum, 21 Gallon
13	17351	1	Sleeve-Motor Exhaust Vent	15	18063	1	Weldment-Axle
14	17353	2	Spring-Tank Latch	16	18066	2	Caster-3"Dia.
15	17354	2	Bracket-Tank Latch Mtg.(L/H)	17	18071	1	Hose-Tank Drain
16	17356	2	Bracket-Tank Latch Mtg.(R/H)	18	18563	1	Nozzle-Drain Hose
17	17357	2	Latch-Tank(Vac.Head)	19	19373	2	Washer-Plain 1/2"
18	17368	1	Intake-Vacuum Head	20	19409	1	Assembly-Tank Drain Fitting
19	17376	1	Nut-Hex.Lock(Plastic) #10-24				
20	17377	1	Panel-Motor Exhaust Vent				
21	17378	1	Lead-18 Ga. X 11" Green				
22	17392	1	Clamp-Cable(CCH 5/16")				
23	17398	1	Intake Hose Retainer Assembly	*	90654	1	Attachment Set-(1-1/2")T-Lite(Wet/Dry)
24	17405	1	Gasket-Tank(HM Vacs.)				Includes:
25	17419	1	Screw-Rnd Hd (Nyl) #10-24 x 1/2"				90286 4' Aluminum Wand
26	17451	7	Screw-Pan Hd #10-24 x 7/16"(BO)				90289 10' Poly. Hose
27	17472	1	Assembly-Intake Plate				90640 14" Squeegee Tool
28	17562	1	Electrical Panel Closure				90693 14" Carpet Tool
29	17816	1	Baffle(HM Vacs.)				90004 15" Crevice Tool
30	17847	1	Plate-Motor Mounting				90380 3" Dia. Dusting Tool
31	17848	4	Screw-Truss Hd #10-24 x 1/2"(SS)	*	90050	1	Filter-Hospital(3/PK) HM Vacs
32	18515	1	Float Cage(HM Vacs.)				
33	18538	4	Retainer-Float Cage(HM)				
34	19410	1	Gasket-Vac.Motor(Upper)				
35	19411	1	Gasket-Vac.Motor(Lower)				
36	19412	1	Assembly-Power Cord(HM Vacs.)				
37	19413	1	Assembly-Float(HM Vacs.)				
38	19414	1	Assembly-Vac.Head Cover(HM)				
39	19415	1	Assembly-Vac Head Base				
40	19416	1	Assembly-Elect.Panel				
41	19417	1	Assembly-Intake Elbow				
42	98585	1	Filter-Foam(12PK)Vac.Mtr Intake				
43	98609	1	Filter-Cloth Bag (Wet)				
*	98766	1	Filter-Cloth Bag (Dry)				

### Options & Accessories

\* Not Shown